

# EMPFÄNGER- SCHALTUNGEN

DER  
RADIO-INDUSTRIE

**BAND IX**

Telefunken · Tonfunk

Waldschmidt · Wandel · Wega

Willisen · Wobbe

BÜCHER FÜR DEN RUNDFUNKTECHNIKER

EMPFÄNGER-  
SCHALTUNGEN  
DER  
RADIO-INDUSTRIE

BAND IX

Zusammengestellt von Ing. Heinz Lange  
und Ing. Heinz K. Nowisch

*Vierte Auflage*



FACHBUCHVERLAG LEIPZIG 1957



## INHALTSVERZEICHNIS

Vorwort . . . . .	5	Orchestra 659 WK . . . . .	47
<i>Telefunken (Produktion nach 1945)</i>		Presse-Hell-Empfänger E 11/1/48 . . . . .	48
Allegretto LMK		Rex 8 M 64 GWK . . . . .	49
(Gerät Nr. 74401 bis 75400) . . . . .	14	Rhythmus 52 GW . . . . .	50
Allegretto LMK		Rhythmus 52 W . . . . .	51
(Gerät Nr. 75401 bis 80800) . . . . .	15	Sesselphonosuper M 985 . . . . .	52
Allegretto LMK UK . . . . .	16	Standard-Super T 8 H 64 WK . . . . .	54
Autosuper IA 50/IB 50 . . . . .	17	Tango 5449 WK und GWK . . . . .	55
Autosuper IA 51/ID 51 . . . . .	18	UKW-Spezialsuper 9 H 99 WU . . . . .	56
Autosuper IIA 51/IID 51 . . . . .	19	UKW 1 C . . . . .	58
Bajazzo 50 . . . . .	20	UKW 5 B . . . . .	59
Bajazzo 51 . . . . .	21	UKW 6 A . . . . .	60
Ball-Empfänger E 1 . . . . .	22	Viola 6549 GWK siehe Orchestra	
Bergstraße Ela A 1105 . . . . .	24	Zauberland 8 H 64 GWK s. Diana	
Capriccio 50 . . . . .	26	SK 50 . . . . .	61
Capriccio mit UKW . . . . .	27	B 644 GWK . . . . .	62
Corona 8 H 65 . . . . .	28	B 644 GWK (Austauschröhren) . . . . .	63
Diana 8 H 64 GWK . . . . .	29	B 744 GWK . . . . .	64
Filius 8 H 43 GW . . . . .	30	1345 GWK . . . . .	65
Filius 9 H 43 GW . . . . .	31	1345 GWK mit VY 2 . . . . .	66
Gastrophon (Gaststättenempfänger)		4347 GWK . . . . .	67
siehe München IB		4347 GWK (ab Gerät Nr. 301001) . . . . .	68
Kurier 52 CW . . . . .	32	T 6446 GWK und T 6546 GWK	
Kurier 52 W . . . . .	33	(Heimsuper) . . . . .	69
Lyra T 6449 GWK, siehe Orchestra		T 6445 GWK (Ausführung G) . . . . .	70
659 GWK		T 6546 GWK siehe 6446 GWK	
München IB (Schulempfänger) . . . . .	34	HF-Vorstufe für DKE „Hannover“ . . . . .	71
Operette 49 W 9 H 65 WK . . . . .	35	T 5000 . . . . .	72
Operette 50 GW mit UKW . . . . .	36		
Operette 50 W . . . . .	37	<i>Telefunken-Verstärker</i>	
Operette 50 W mit UKW . . . . .	38	Ela V 10/1260 (Kleinzentrale) . . . . .	77
Operette 52 CW . . . . .	39	Ela V 10/1265 (Sprechzentrale) . . . . .	78
Operette 52 W . . . . .	40	Ela V 25/1240 . . . . .	79
Opus 49 W 9 M 65 WLK . . . . .	41	Ela V 25/1281/1282 (25-Watt-Kraft-	
Opus 50 W und GW . . . . .	42	verstärker) . . . . .	80
Opus 50 GW mit UKW . . . . .	43	Ela V 25/1300 (25-Watt-Endstufe) . . . . .	81
Opus 50 W mit UKW . . . . .	44	Ela V 75/1220 (75-Watt-Kraft-	
Opus 52 W . . . . .	45	verstärker) . . . . .	82
Orchestra 659/6549 GWK . . . . .	46	Ela A 1130 (10-Watt-Omnibusanl.) . . . . .	83

Ela A 1135 (6-Watt-Omnibus- anlage) . . . . .	84	T 875 GWK Zeesen . . . . .	128
Ela A 1140 (Redneranlage) . . . . .	85	T 875 WKS/CWKS . . . . .	129
U 47 M (Kondensator-Mikrofon mit Netzgerät) . . . . .	86	T 865 BK . . . . .	130
<i>Telefunken (Produktion vor 1945)</i>		T 860 WLK . . . . .	131
T 8000 GWK . . . . .	88	T 860 GWLK . . . . .	132
T 8001 WK . . . . .	90	T 855 W Markstein II . . . . .	133
T 7001 WK . . . . .	92	D 860 WK/WKZ . . . . .	134
T 7001 WKK Aida . . . . .	94	T 855 GW Markstein II . . . . .	136
T 7000 GWK . . . . .	96	T 813 W . . . . .	137
6436 W . . . . .	97	T 813 CW . . . . .	138
3976 WKS . . . . .	98	T 787 BK/HBK . . . . .	139
3975 WKS . . . . .	99	T 777 WK Tosca . . . . .	140
3975 CWKS . . . . .	100	T 776 GWK . . . . .	141
T 3877 Norm . . . . .	101	T 776 WK . . . . .	142
T 3877 S . . . . .	102	D 770 WKK . . . . .	143
T 3766 Autosuper . . . . .	103	T 766 CW . . . . .	144
T 3766 Autosuper (Zusatzblatt) . . . . .	104	T 766 W . . . . .	145
T 3300 WL Kamerad s. T 330 WL		D 760 WK . . . . .	146
T 3300 CL Kamerad s. T 330 CL		T 755 W Markstein-Super . . . . .	147
T 1210 WLK . . . . .	105	T 755 CW Markstein-Super . . . . .	148
T 1210 CLK . . . . .	106	D 750 WK . . . . .	149
T 1210 BLK . . . . .	107	D 750 GWK . . . . .	150
Ela E 1012/a und b . . . . .	108	T 738 W . . . . .	151
T 1000 Arcofar . . . . .	110	T 738 U . . . . .	152
976 GWK . . . . .	111	T 724 W . . . . .	153
975 WK . . . . .	112	T 713 W/WS . . . . .	154
975 GWK . . . . .	113	T 713 CW . . . . .	155
965 WK/WKS Condor . . . . .	114	D 707 WKK . . . . .	156
965 GWK Condor . . . . .	115	T 686 WK . . . . .	157
964 BK . . . . .	116	667 GWK . . . . .	158
944 W . . . . .	117	T 664 WK . . . . .	159
913 WK . . . . .	118	T 664 GWK . . . . .	160
913 CWK . . . . .	119	T 660 WLK . . . . .	161
T 898 WK/WKZ . . . . .	120	T 606 CL/o . . . . .	162
T 876 WK . . . . .	122	T 659 WLK Ocean . . . . .	163
T 876 WKAS . . . . .	123	T 658 BLK . . . . .	164
T 876 WKK Ariadne . . . . .	124	T 656 WLK Deutschland . . . . .	166
T 876 CWK . . . . .	125	T 656 CLK Deutschland . . . . .	167
T 875 WK Zeesen . . . . .	126	T 655 Autosuper . . . . .	168
T 875 WKK Undine . . . . .	127	T 654/653 WLK Bayreuth . . . . .	169
		T 654 WSK/WSSK . . . . .	170
		T 654 CSK/GSSK . . . . .	171
		T 654/653 CLK Bayreuth . . . . .	172

T 653 WLK siehe T 654 WLK	T 537 U	211
T 653 CLK siehe T 654 CLK	T 537 W	212
T 653 WL/WS Bayreuth	T 523 WL	213
173	T 523 GWL	214
T 653 GL Bayreuth	T 512 WL Junior	215
174	T 512 WL	216
T 651 WL siehe T 650 WL	T 512 CWL	217
T 651 GL siehe T 650 GL	T 439 W	218
T 650/651 WL	T 439 Wa	219
175	T 439 U	220
T 650/651 GL	T 439 B	221
176	T 438 W	222
T 645 WLK	T 438 U	223
177	T 437 W	224
T 644 W	T 437 B	225
178	T 431WLKNauen siehe T330WLK	
T 644 GW	364 WK siehe 175 WK	
179	T 364 WK	226
T 642 WLK	T 348 WL	227
180	T 348 GL siehe T 346 GL	
T 642 GLK	T 346 W/WL Admiral	228
181	T 346/348 GL Admiral	229
T 641 W	T 343 W/WL	230
182	T 343 C/GL	231
T 641 G	T 341 W	232
183	T 340 W/WL	233
T 640 WL/o	T 340 C/GL	234
184	T 339 W	235
T 640 GL/o	T 339 U	236
185	T 338 Wa	237
T 639 U	T 338 U/UP	238
186	T 337 W/WP	239
T 633 W	T 337 U/UP	240
187	T 332 WLK Meistersuper	241
T 623 W	T 332 CLK Meistersuper	242
188	T 331 WL/o	243
T 623 CW	T 331 WLK Nauen	244
189	T 330 WL Nauen/T 3300 WL	
T 612 Junior	Kamerad	245
190	T 330/431 WLK Nauen	246
T 612 W	T 330 WS/aWS	247
191	T 330 GL Nauen/T 3300 GL	
T 612 CW	Kamerad	248
192		
606 WK		
193		
T 586 WLK		
194		
T 567 CWK		
195		
T 567 W		
196		
T 564 GWLK		
197		
T 564 WLK		
198		
T 546 WLK		
199		
T 543 WL		
200		
T 542 WLK		
201		
T 542 GLK		
202		
542 BK und 541 BK		
203		
541 BK siehe 542 BK		
T 541 Autosuper		
204		
T 540 Autosuper		
205		
T 539 W Juwel		
206		
T 539 U		
207		
T 539 B		
208		
T 538 W		
209		
T 538 U		
210		

T 330 GLK Nauen . . . . .	249	54 BK siehe 542 BK	
T 330 GS/GSK . . . . .	250	T 40 W . . . . .	293
T 265 WK . . . . .	251	T 40 W spez. . . . .	294
T 277 WK . . . . .	252	T 40 G . . . . .	295
T 237 WLK . . . . .	254	T 40 B . . . . .	296
T 235 WL Tonmeister . . . . .	255	T 33 W/WL . . . . .	297
T 231 W . . . . .	256	T 33 G/GL . . . . .	298
T 231 G . . . . .	257	T 33 B . . . . .	299
T 230 W . . . . .	258	T 32 . . . . .	300
175/375 WK . . . . .	259	T 31 W . . . . .	301
174 WK . . . . .	260	T 31 C . . . . .	302
174 GWK . . . . .	261	T 31 G/A . . . . .	303
166 WK . . . . .	262	T 31 B . . . . .	304
166 GWK . . . . .	263	T 30 W . . . . .	305
165 WK . . . . .	264	T 10 für Batterie . . . . .	306
165 GWK . . . . .	265	T 10 für Netzheizung . . . . .	307
154 GWK . . . . .	266	T 9 . . . . .	308
143 CW . . . . .	267	T 9 A für Batterie . . . . .	309
143 GW-G . . . . .	268	T 9 W . . . . .	310
T 131 W . . . . .	269	T 4 . . . . .	311
T 131 G . . . . .	270	T 4 A . . . . .	312
T 129 WLK . . . . .	271	T 4 Z . . . . .	313
T 129 GLK . . . . .	272	T 3 Arcolette . . . . .	314
T 127 WLK Kurier . . . . .	273	2 A 66 WK . . . . .	315
T 127 GLK Kurier . . . . .	274	2 L 66 WK . . . . .	316
T 125 WL . . . . .	275	2 B 54 GWK . . . . .	317
T 125 WLK Wiking . . . . .	276	1 S 65 WK . . . . .	318
T 125 GL . . . . .	277	1 S 64 WK siehe 1 S 65 WK	
T 125 GLK Wiking . . . . .	278	IA-39 Autosuper . . . . .	319
T 124 WL . . . . .	279	076 WK . . . . .	320
T 124 GL . . . . .	280	076 GWK . . . . .	321
T 123 WLK . . . . .	281	065 WK . . . . .	322
T 123 GLK . . . . .	282	065 GWK . . . . .	323
T 122 W/WL . . . . .	283	054 GWK . . . . .	324
T 122 G/GL . . . . .	284	LV 034 aW . . . . .	325
T 121 W . . . . .	285	LV 034 KW . . . . .	326
T 121 G . . . . .	286	LV 034 G/CW . . . . .	327
T 120 W . . . . .	287	LV 033 W . . . . .	328
T 90 W . . . . .	288	LV 033 bW . . . . .	329
TA 55 WK . . . . .	289	LV 033 G . . . . .	330
TA 55 WKK Carmen . . . . .	290	LV 031 . . . . .	331
T 55 B . . . . .	291	LV 030 . . . . .	332
54 CW . . . . .	292		

*Telefunken (Italienische Produktion)*

1045 . . . . .	334
792 siehe 788	
791 siehe 787	
788 und 792 . . . . .	336
787 und 791 . . . . .	337
783 siehe 779	
779 und 783 . . . . .	338
757 siehe 754	
754 und 757 . . . . .	339
645 siehe 640	
640 und 645 . . . . .	340
577 siehe 576	
576 und 577 . . . . .	341
572 siehe 569	
571 siehe 568	
570 siehe 567	
569 und 572 . . . . .	342
568 und 571 . . . . .	343
567 und 570 . . . . .	344
563 siehe 562	
562 und 563 . . . . .	345
561 . . . . .	346
559 . . . . .	347
557 . . . . .	348
545 . . . . .	349
544 . . . . .	350
536 siehe 531	
535 siehe 530	
531 und 536 . . . . .	351
530 und 535 . . . . .	352
527 siehe 522	
522 und 527 . . . . .	353
T 510 . . . . .	354
471 siehe 468	
468 und 471 . . . . .	355
T 421 . . . . .	356
T 410 . . . . .	357
327 . . . . .	358
314 . . . . .	359
Roma . . . . .	360
Virgilio . . . . .	361

*Telefunken-Wechselrichter*

WRE 20 . . . . .	365
WR 3 . . . . .	366
WRE 2 . . . . .	367
WR 1 . . . . .	368

*Telefunken-Verstärker*

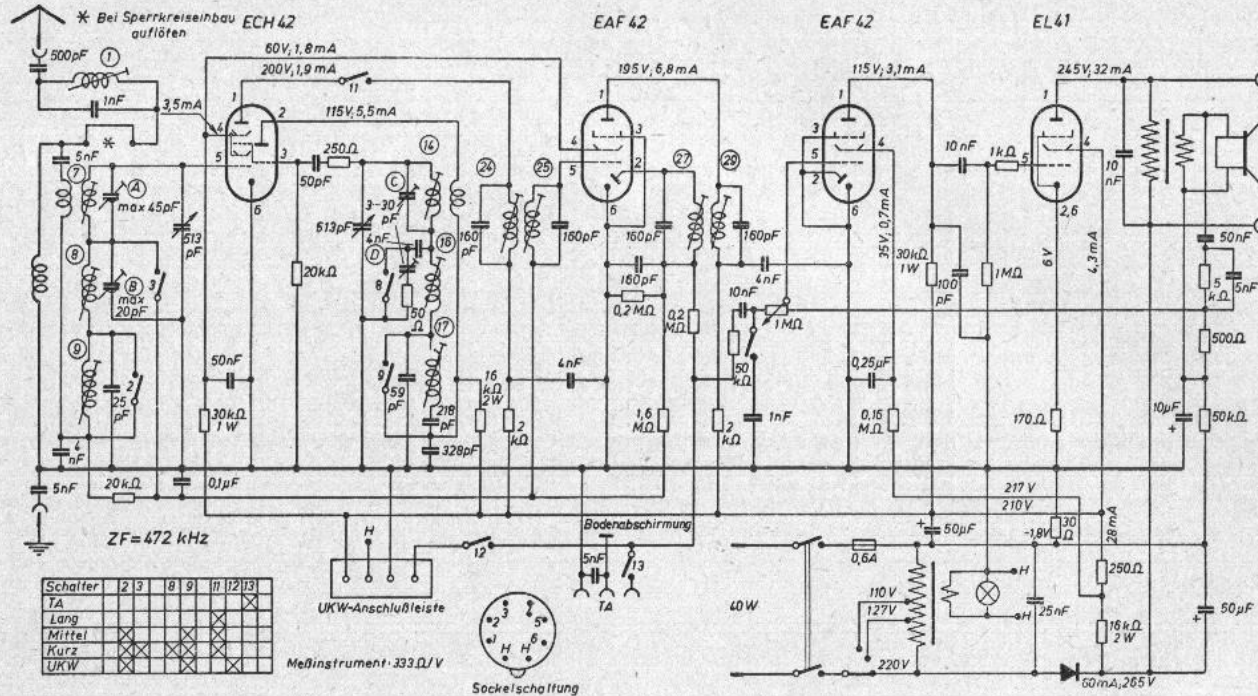
Ela V 8057 siehe Ela V 407/1	
Ela V 5430 . . . . .	371
Ela V 5021 (Steuerverstärker) . . . . .	372
Ela V 4130 siehe Ela V 104	
Ela V 4120 siehe Ela V 104	
Ela V 3050 siehe Ela V 304/1	
Ela V 2120 siehe Ela V 416	
Ela V 2110 siehe Ela V 408	
Ela V 2081 siehe Ela V 411	
Ela V 2080 siehe Ela V 411	
Ela V 2000 siehe Ela V 411	
Ela V 1145 . . . . .	373
Ela V 1140 . . . . .	374
Ela V 416 u. 2120 (150-Watt-Verstärker) . . . . .	375
Ela V 411/1-6, 2081, 2080 u. 2000 (70-Watt-Verstärker) . . . . .	376
Ela V 410/1 . . . . .	377
Ela V 408 und 2110 . . . . .	378
Ela V 407/1 und 8057 . . . . .	379
Ela V 406/1 (20-Watt-Verstärker) . . . . .	380
Ela V 405/1 . . . . .	381
Ela V 404/3 (70-Watt-Verstärker) . . . . .	382
Ela V 403/2 (20-Watt-Verstärker) . . . . .	383
Ela V 402/1-2 (10-Watt-Verstärker) . . . . .	384
Ela V 401/1 . . . . .	385
Ela V 401/2 (7,5-Watt-Verstärker) . . . . .	386
Ela V 304/1 und 3050 (20-Watt-Verstärker) . . . . .	387
Ela V 303/1 . . . . .	388
Ela V 302/1 . . . . .	389
Ela V 301/1 . . . . .	390
Ela V 202/2 (Steuerverstärker) . . . . .	391
Ela V 201 (Steuerverstärker) . . . . .	392
Ela V 105 siehe Ela V 104	
Ela V 104, 105, 4120 u. 4130 . . . . .	393

Ela V 101/1 . . . . .	394	657 W . . . . .	438
Ela V 101/2 . . . . .	395	657 GW . . . . .	439
Ela V 101/3 (Mikrofonvorverst.)	396	657 B . . . . .	440
KV 18 . . . . .	397	649 W . . . . .	441
KV 11 (Endstufe) . . . . .	398	648 W . . . . .	442
Ela V 065, siehe T 165 WK		249 W . . . . .	443
<i>Tonfunk</i>		127 W . . . . .	444
Violetta W 200 . . . . .	401	127 GW . . . . .	445
Violetta W 250 . . . . .	402	W 77 und W 77 Spezial . . . . .	446
Violetta W 300 . . . . .	403	G 77 . . . . .	447
Violetta W 450 (Phonosuper) . . . . .	404	G 77 Spezial . . . . .	448
Violetta II/UKW II . . . . .	405	B 77 . . . . .	449
Violetta Reise- und Heimsuper . . . . .	406	W 55 . . . . .	450
<i>Waldschmidt</i>		Burg Lichtenstein 36 GW . . . . .	451
Titan 2 . . . . .	408	Burg Lichtenstein 36 W . . . . .	452
<i>Wandel und Coltermann</i>		Burg Lichtenstein 37 GW . . . . .	453
Zikade II ML . . . . .	411	Burg Lichtenstein 37 W . . . . .	454
FW 26-Bus . . . . .	412	Knirps B . . . . .	455
FW 50-Bus . . . . .	413	Knirps GW . . . . .	456
FW 50 Zikade . . . . .	414	Schiller W . . . . .	457
FW 51-Bus Gamma . . . . .	415	Stuttgart 34 W . . . . .	458
FW 51 M Zikade . . . . .	416	Stuttgart 35 W . . . . .	459
<i>Wega (Produktion nach 1945)</i>		Stuttgart 37 GW . . . . .	460
245 GW . . . . .	418	Stuttgart 37 W . . . . .	461
246 GW . . . . .	419	Tübingen GW . . . . .	462
642 GW . . . . .	420	<i>Willisen</i>	
864 GW Perle . . . . .	421	Hohlstein W 49/49 WA . . . . .	464
Astra 467 W-2 . . . . .	422	<i>Wobbe</i>	
Diana 467 W-1 . . . . .	423	Kleinstempfänger W II . . . . .	467
Fox 52 466 W-2 . . . . .	424	Notar GW WS 2025 . . . . .	468
Fox zwo 365 W-1 . . . . .	425	UKW-Gerät 2058/I für Notar GW . . . . .	469
Jubilar 465 W-1 . . . . .	426	Notar W WS 2011 . . . . .	470
Lux 365 W-4 . . . . .	427	UKW-Gerät 2058/II für Notar W . . . . .	471
Onyx 365 W-1 . . . . .	428	Präsident . . . . .	472
Primus 467 W-3 . . . . .	429	Rendsburg I . . . . .	473
Regina 244 GW-I . . . . .	430	Rendsburg I (ab Gerät Nr. 2001) . . . . .	474
UKW-Pendelgerät . . . . .	431	Rendsburg II WS 4775 . . . . .	475
<i>Wega (Produktion vor 1945)</i>		Senator W WS 2003 . . . . .	476
759 W . . . . .	434	Syndikus WS 2001 (bis Gerät	
759 W Export . . . . .	435	Nr. 26000) . . . . .	477
759 GW (ohne Magisches Auge) . . . . .	436	Syndikus WS 2001 (ab Gerät	
759 GW (mit magischem Auge) . . . . .	437	Nr. 26001) . . . . .	478
		UKW 2056 (Ausführung I und II) . . . . .	479



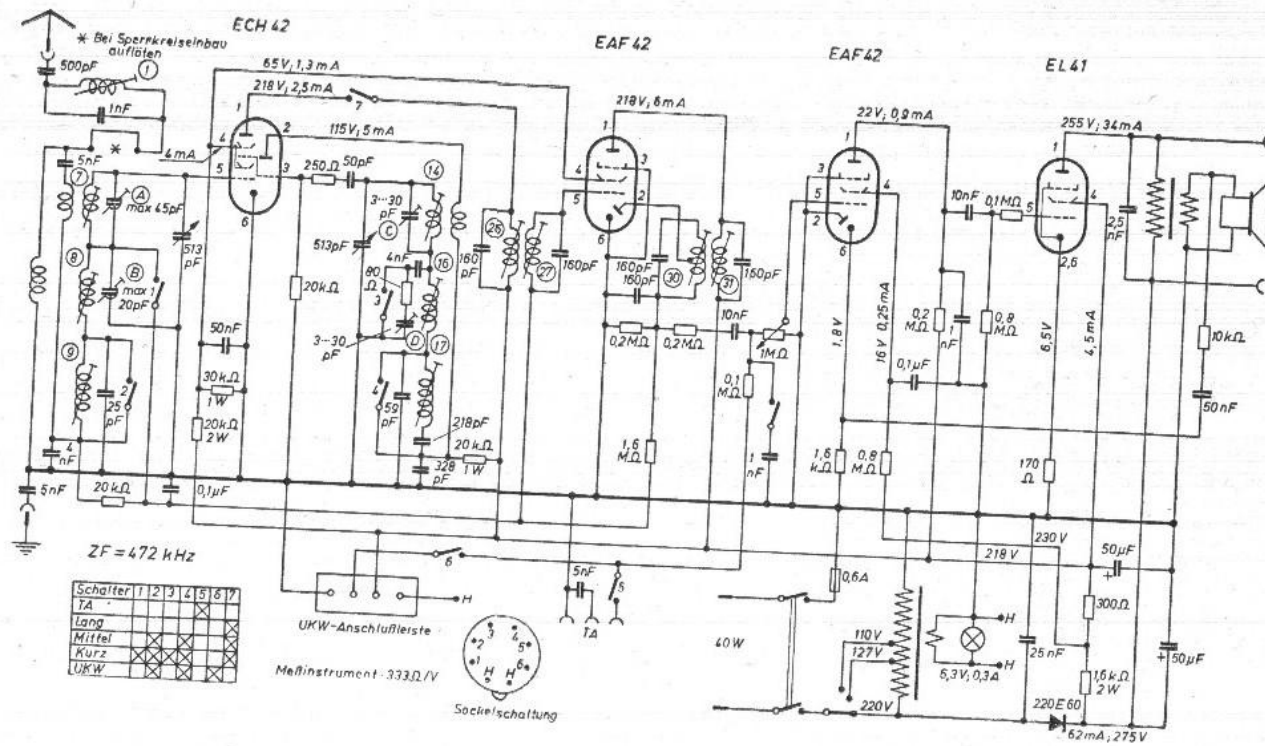
**TELEFUNKEN**

*(Produktion nach 1945)*



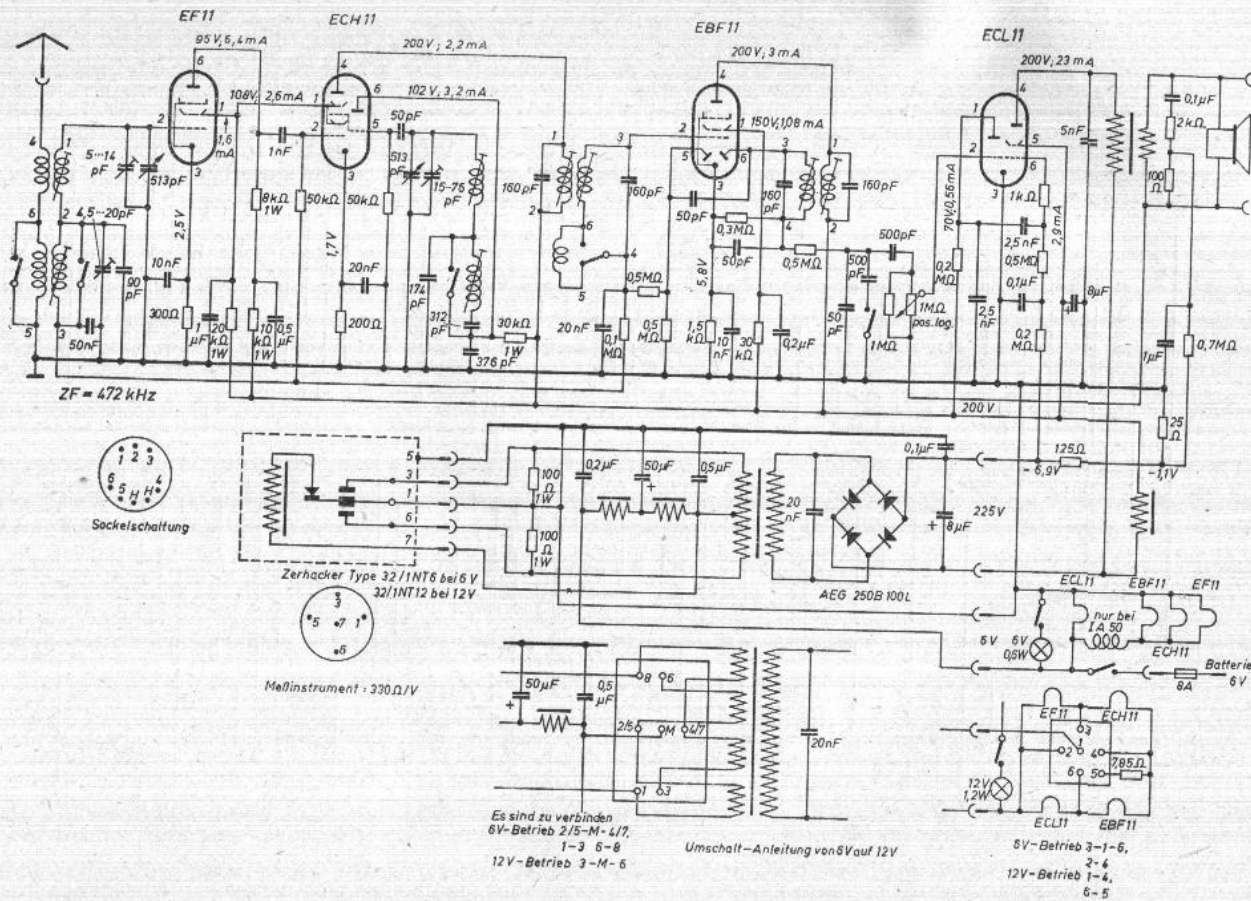
Telefunken Allegretto LMK (Gerät Nr. 74401 bis 75400)





Telefunken **Allegetto LMK** (Gerät Nr. 75 401 bis 80 800)

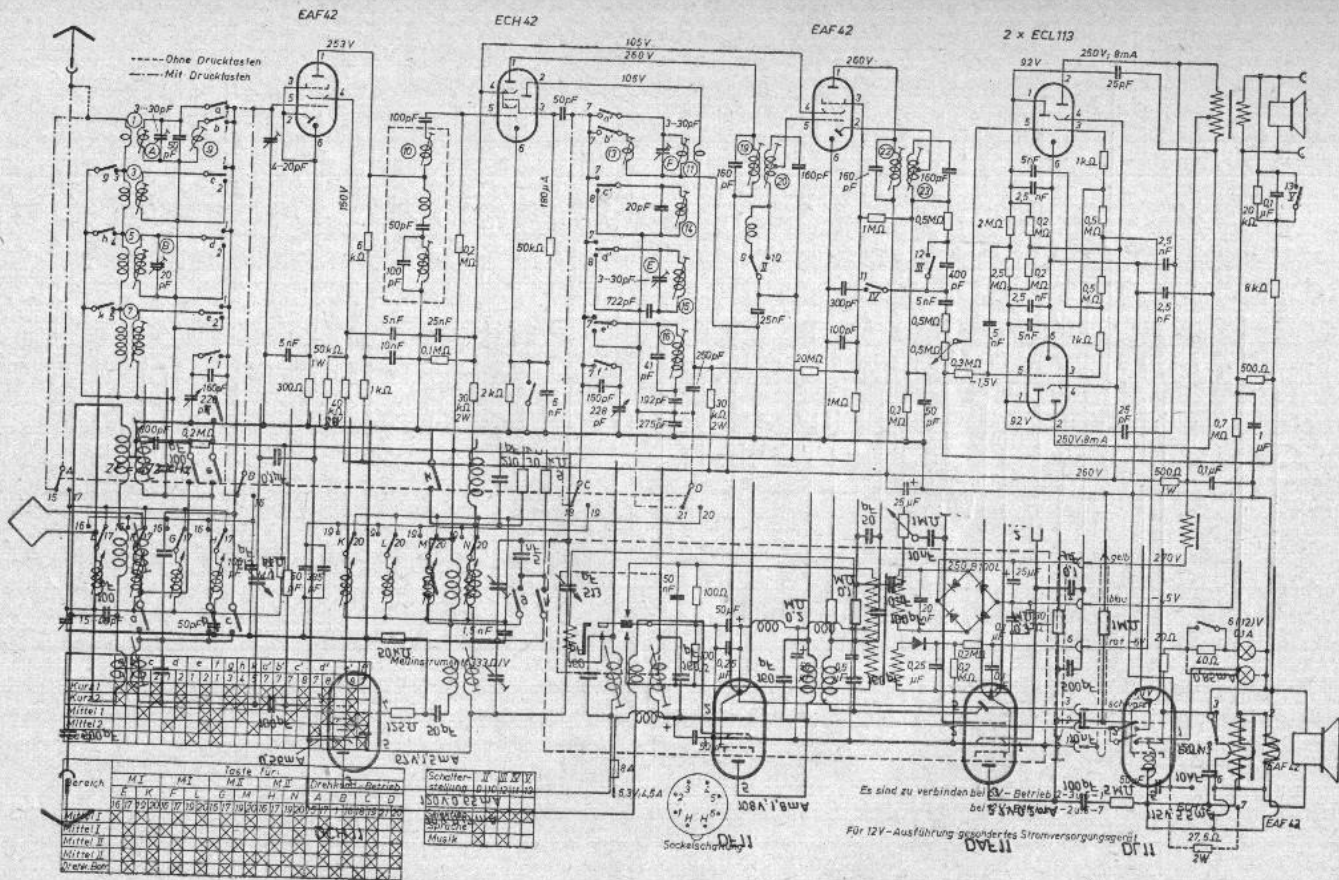




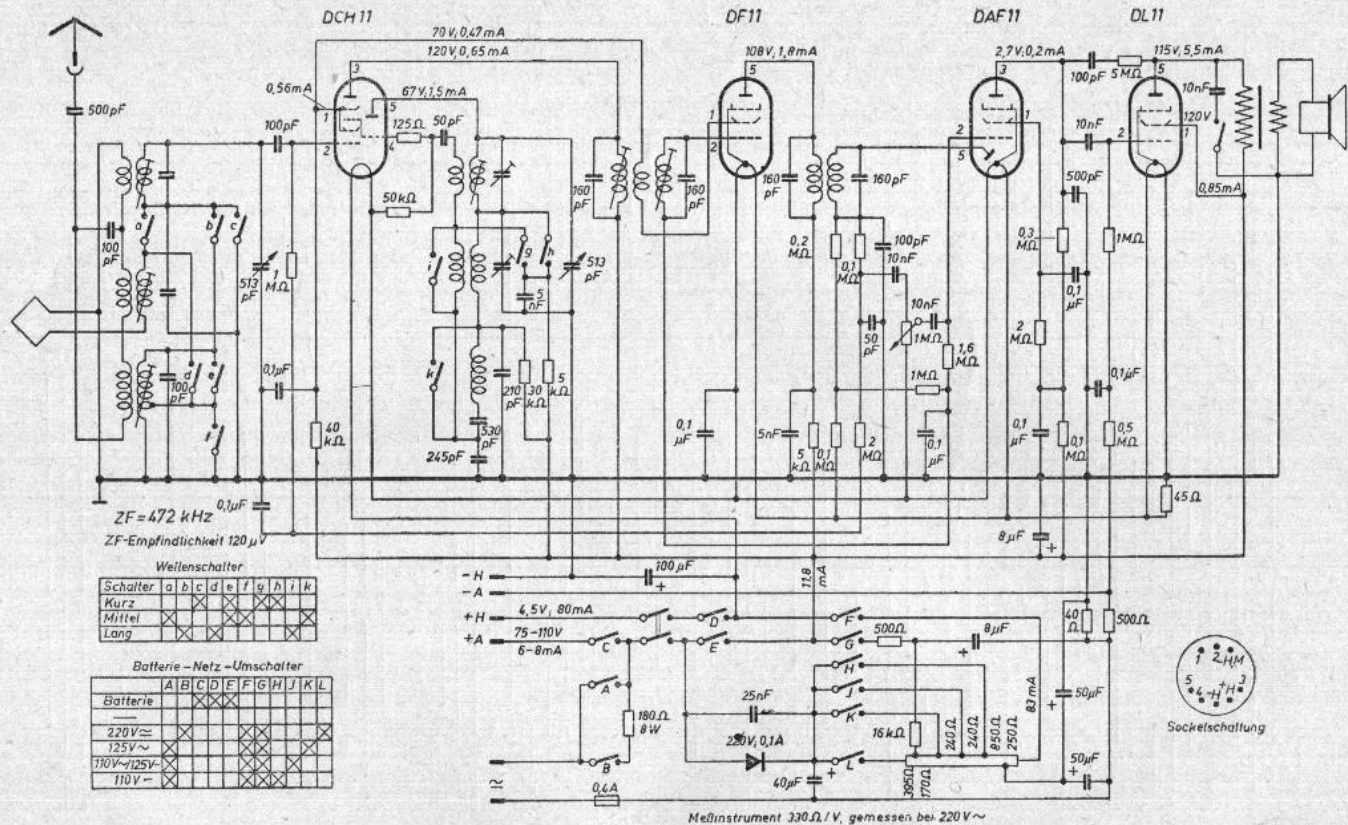
Telefunken Autosuper IA 50/IB 50







Telefunken Autofernsehgerät L41 D51



Wellenschalter

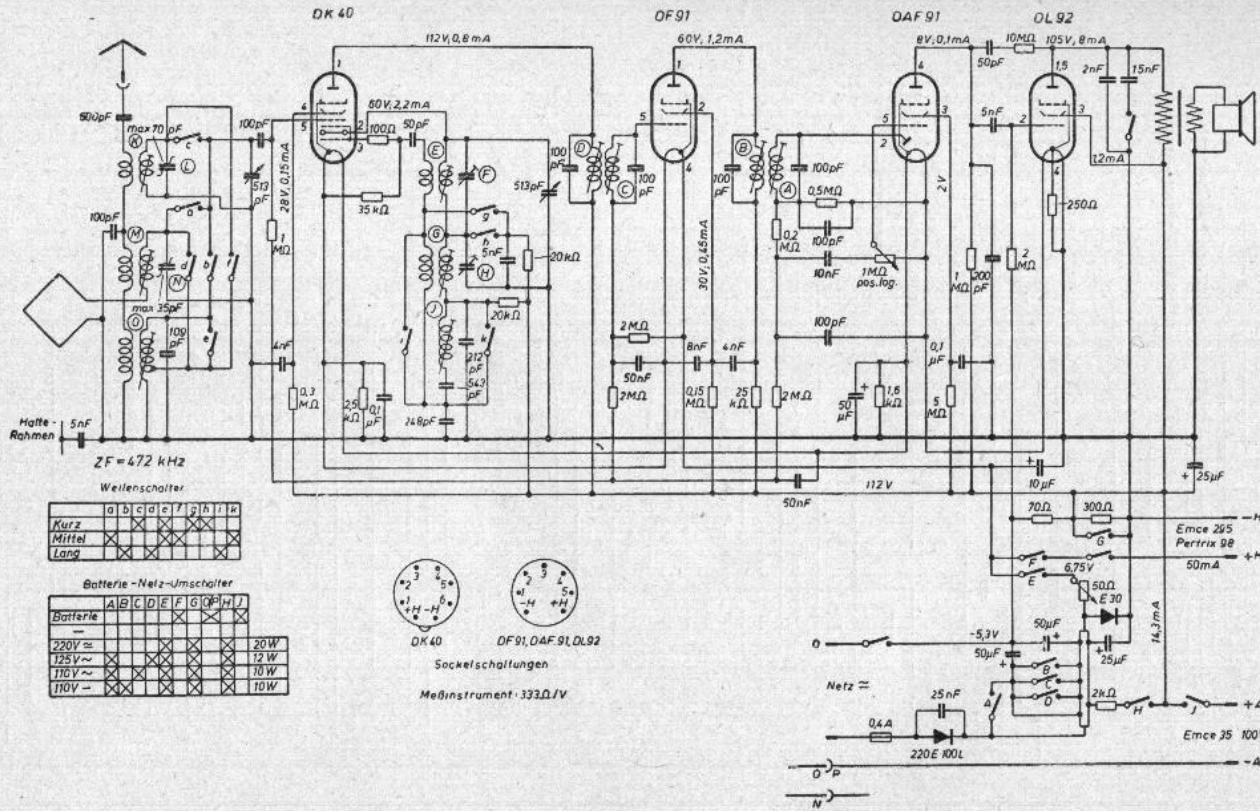
Schalter	a	b	c	d	e	f	g	h	i	k
Kurz										
Mittel										
Lang										

Batterie - Netz - Umschalter

Batterie	A	B	C	D	E	F	G	H	J	K	L
220V~											
125V~											
110V~125V											
110V-											

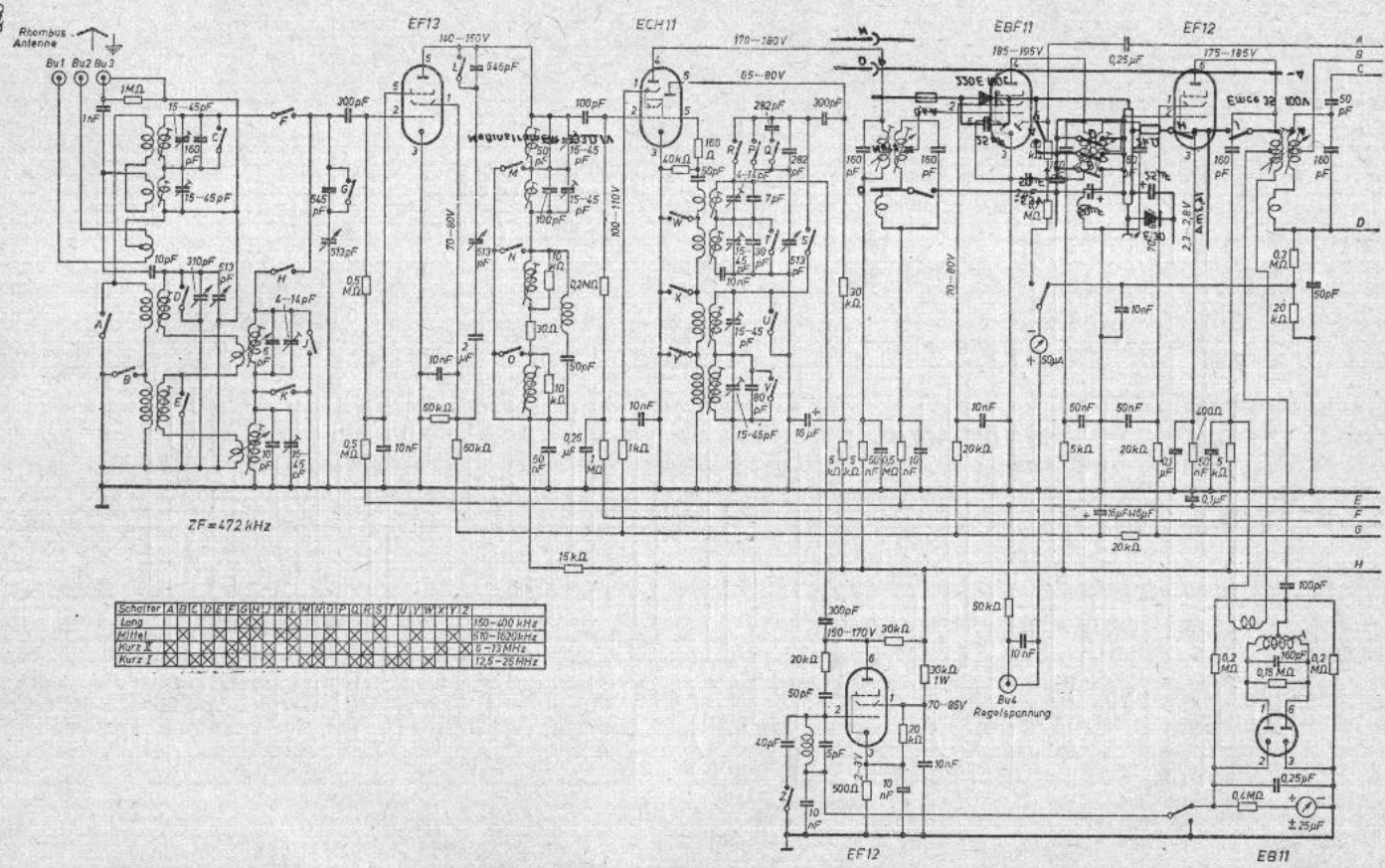


Meßinstrument 330Ω/V, gemessen bei 220V~



Telefunken **Bajazzo 51**

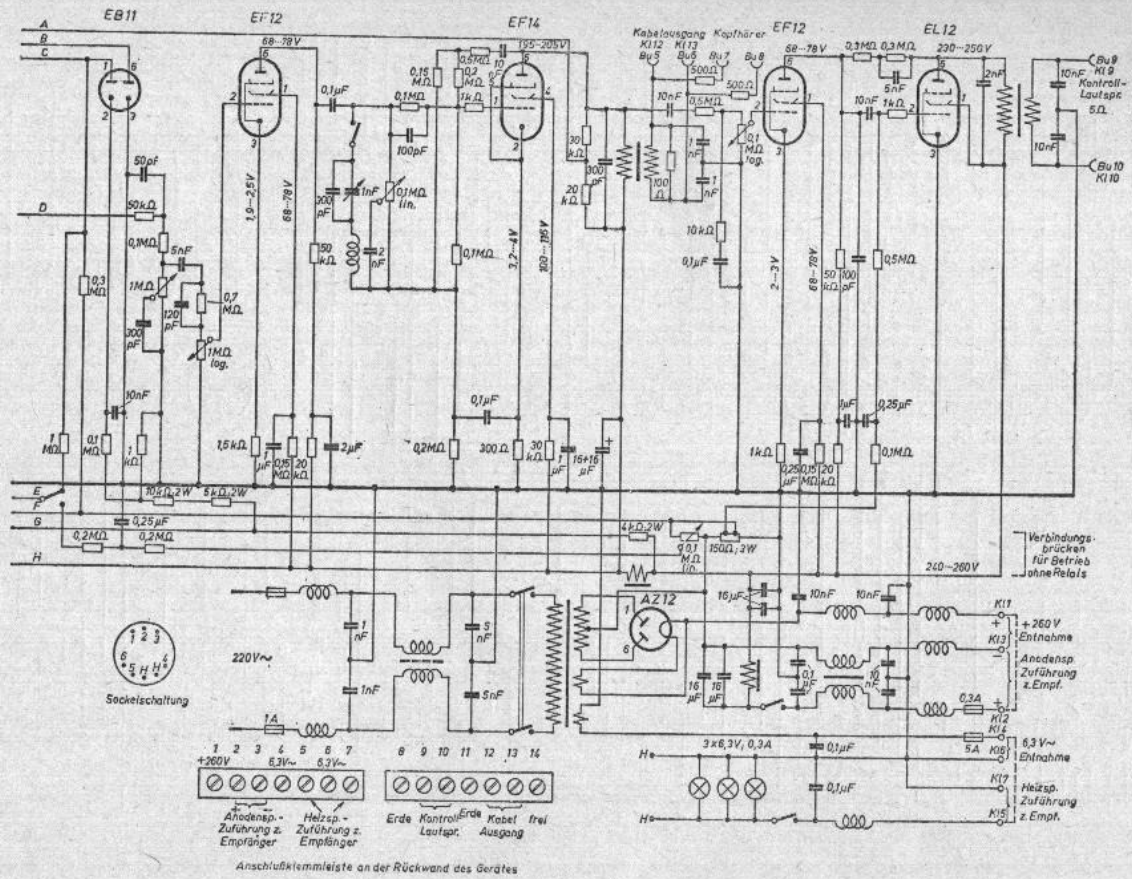




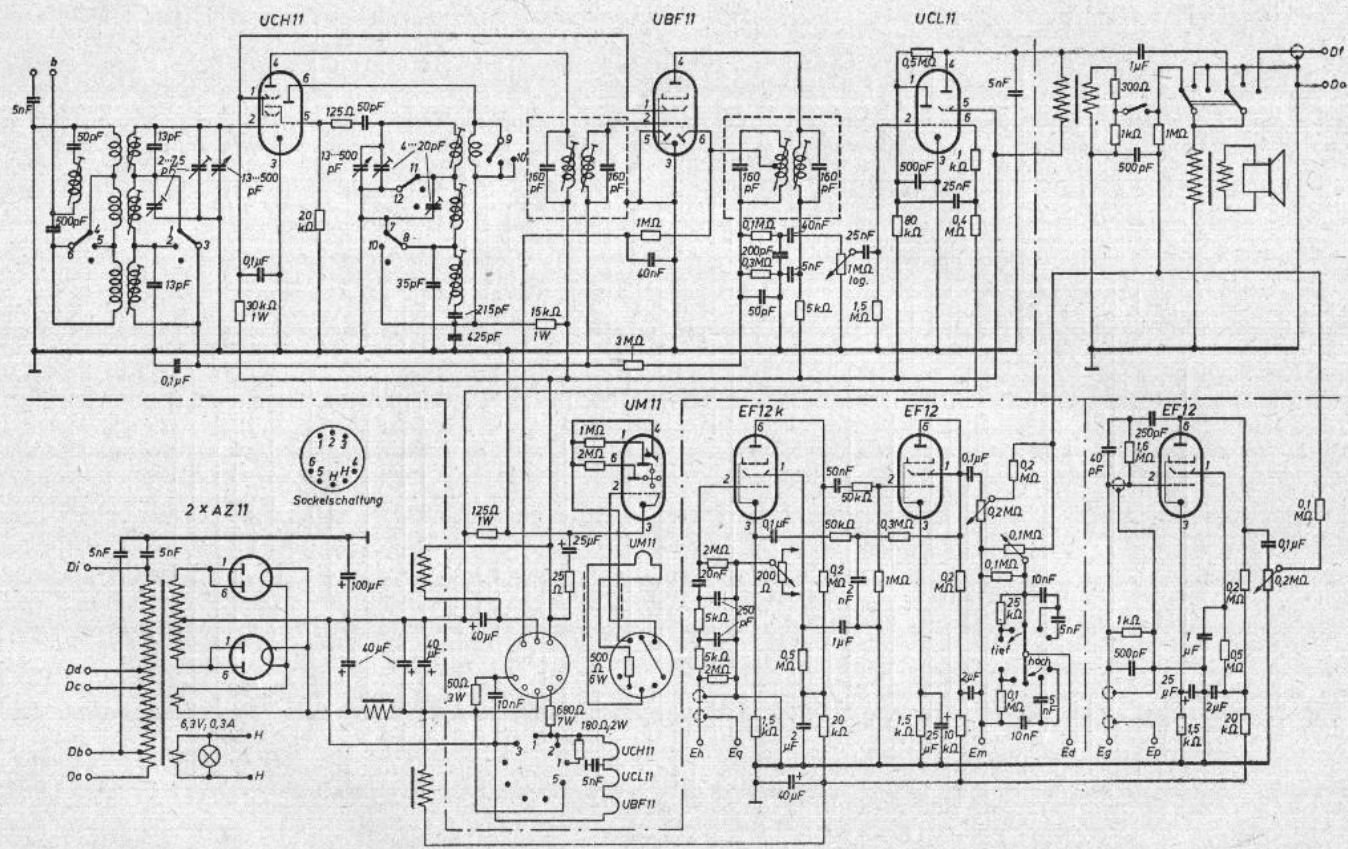
Schalter	A	B	C	D	E	F	G	H	I	J	K	L	M	N	O	P	Q	R	S	T	U	V	W	X	Y	Z
Lang																										
Mittel																										
Kurz W																										
Kurz Z																										

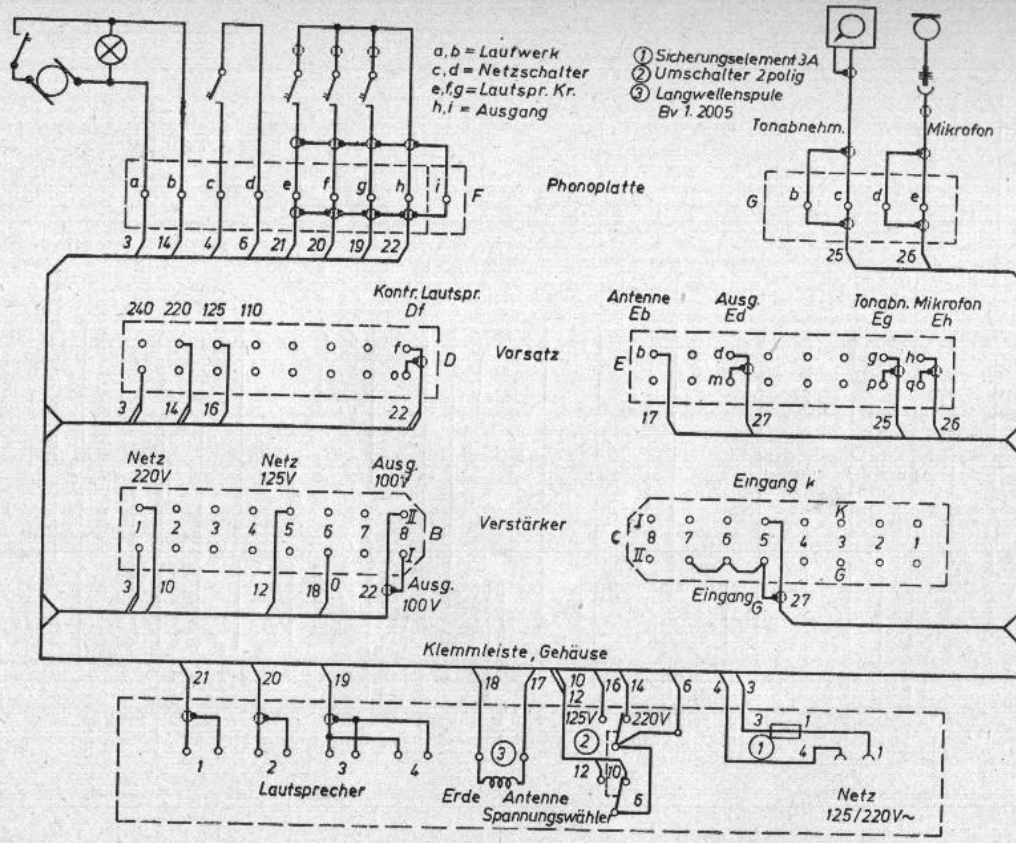
**Telefunken-Röhrenempfänger E1**  
(linke Seite des Schaltbildes)



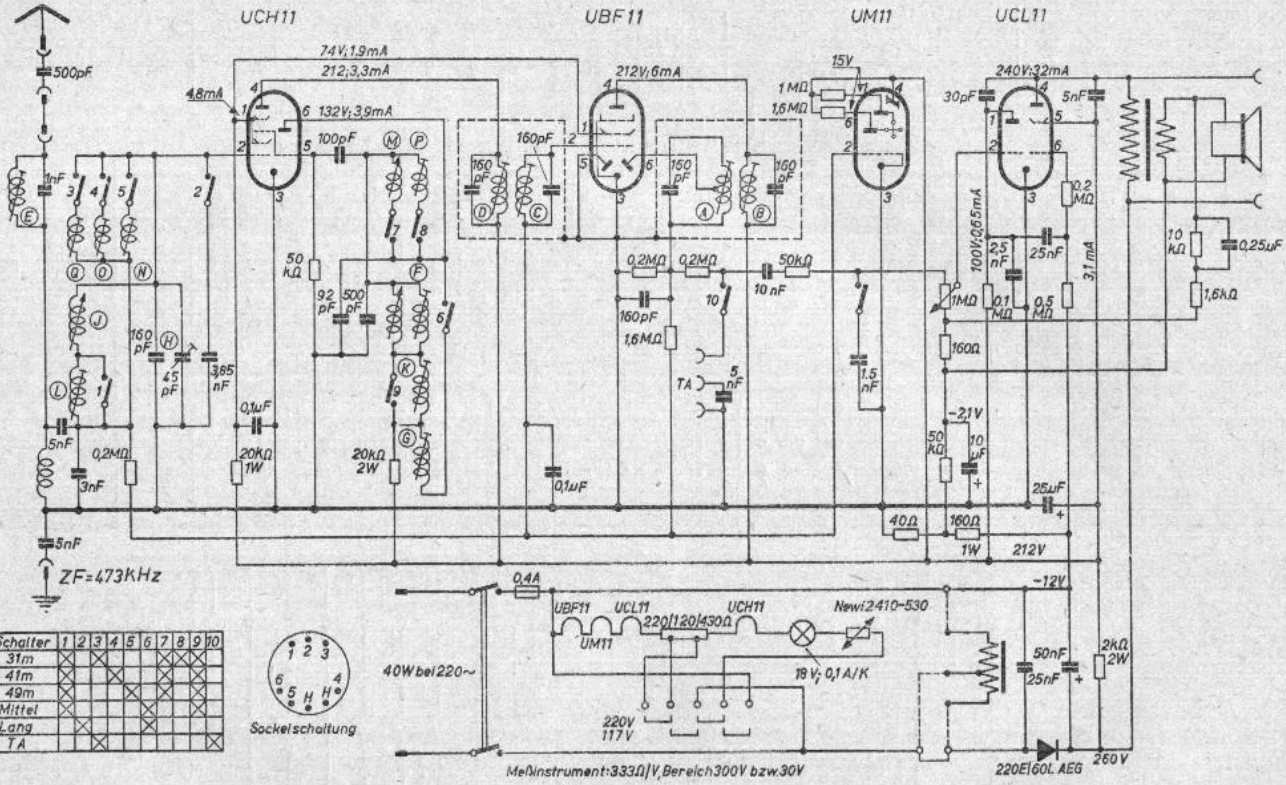


Telefunken **Ball-Empfänger E1**  
(rechte Seite des Schaltbildes)



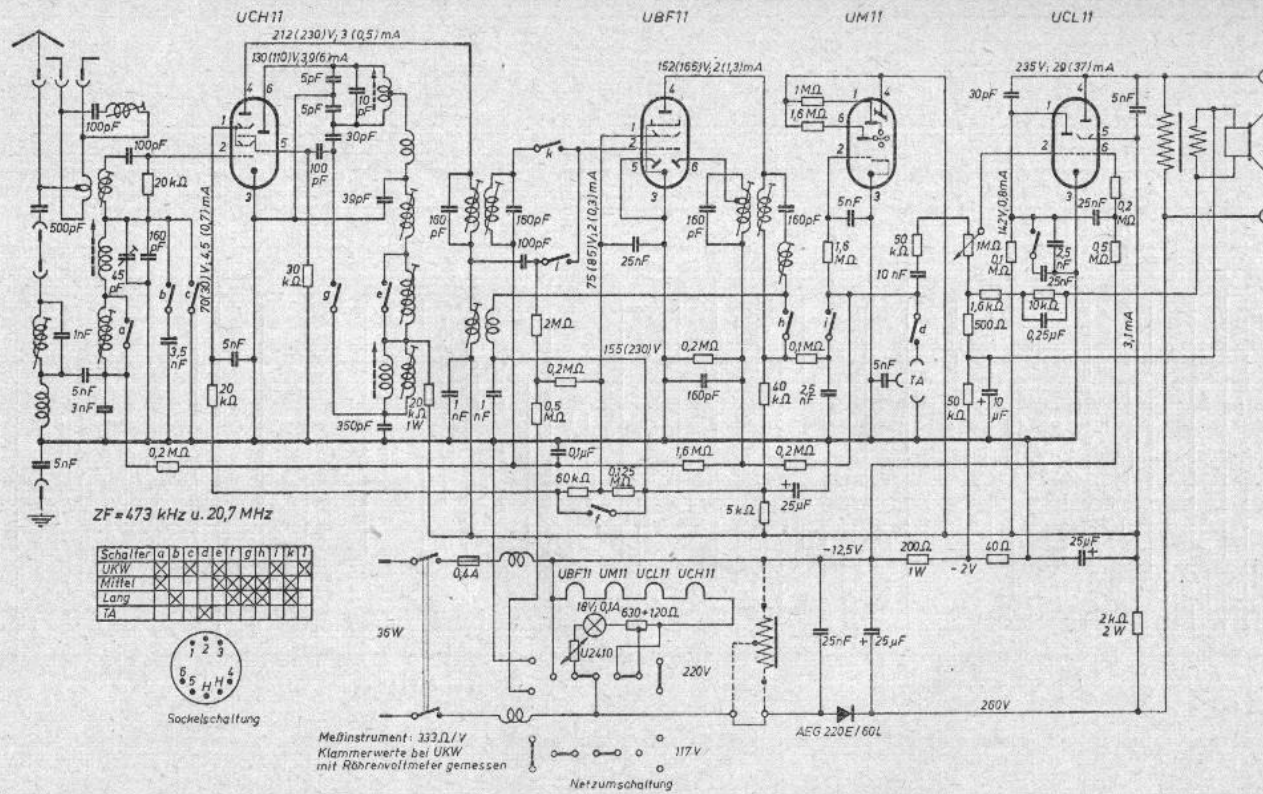


Telefunken **Bergstraße Ela A 1105** (Bauschaltplan)

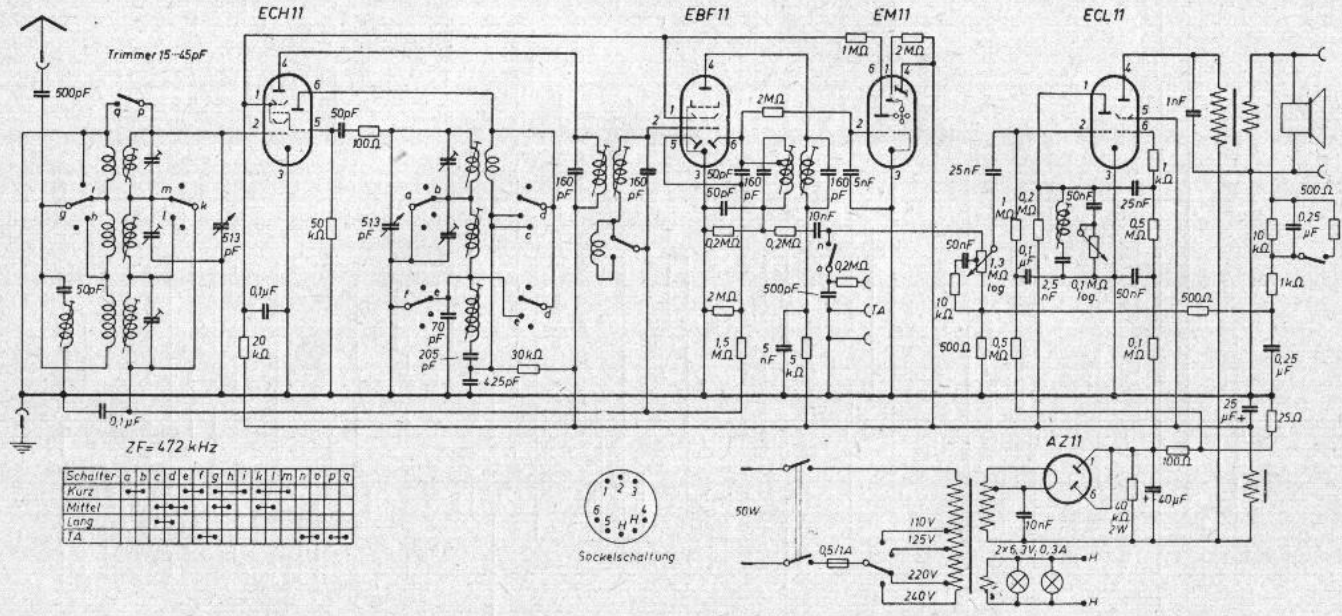


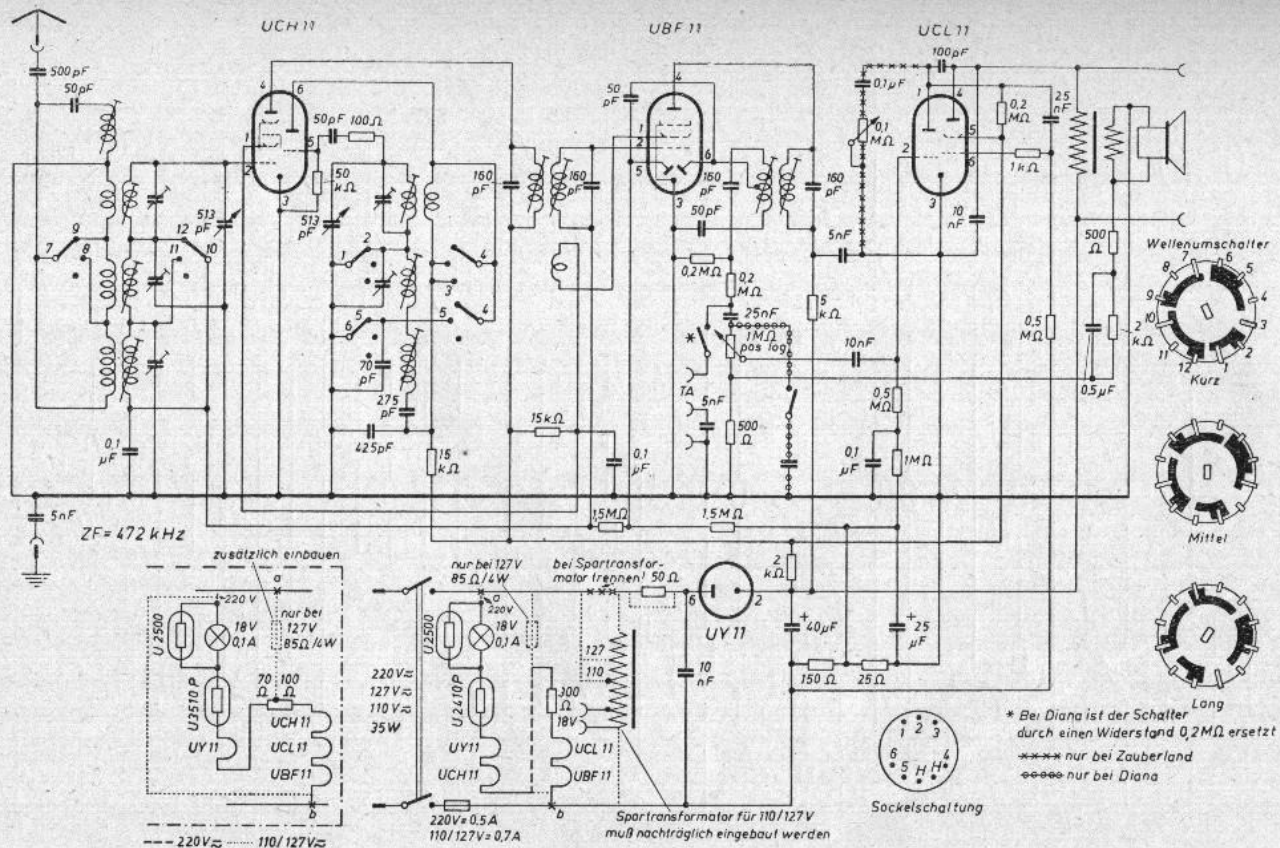
Telefunken **Capriccio 50**



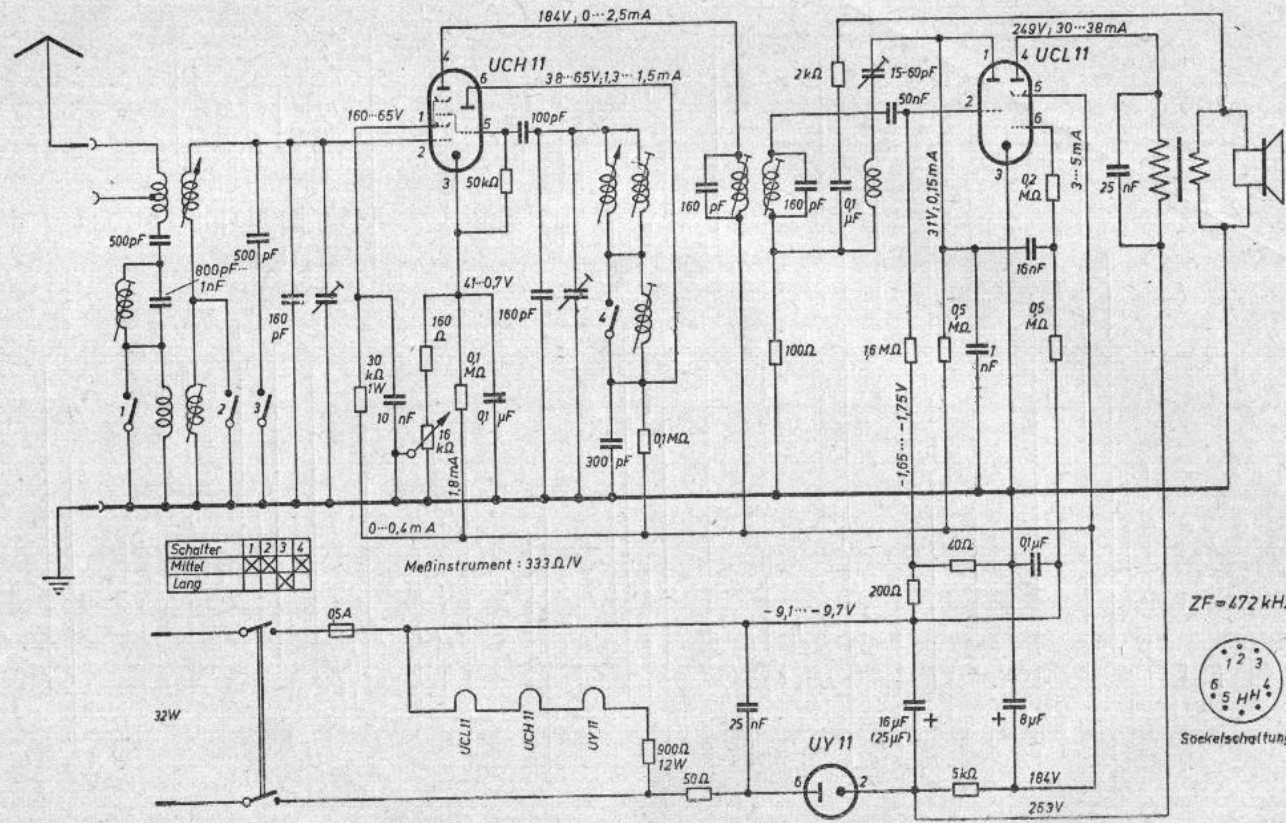


Telefunken  
Capriccio mit UKW





Telefunken Diana 8 H 64 GWK Zauberland 8 H 64 GWK



Schalter	1	2	3	4
Mittel	X	X	X	X
Lang	X	X	X	X

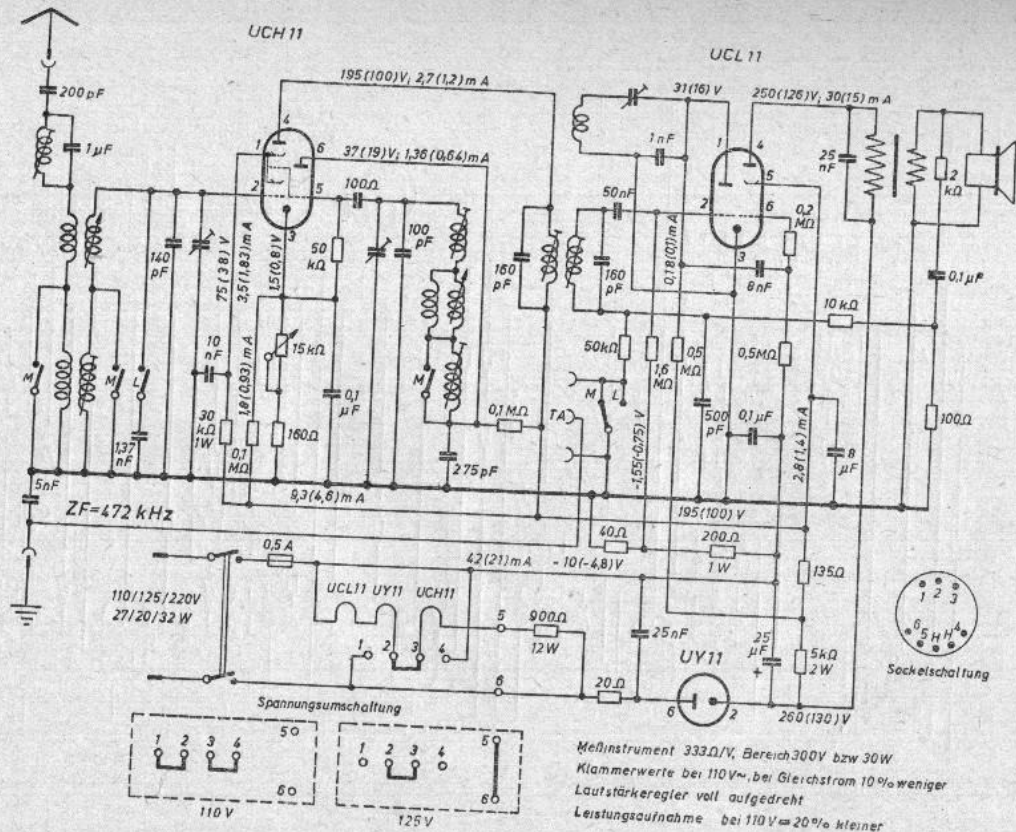
ZF = 472 kHz



Sockelschaltung

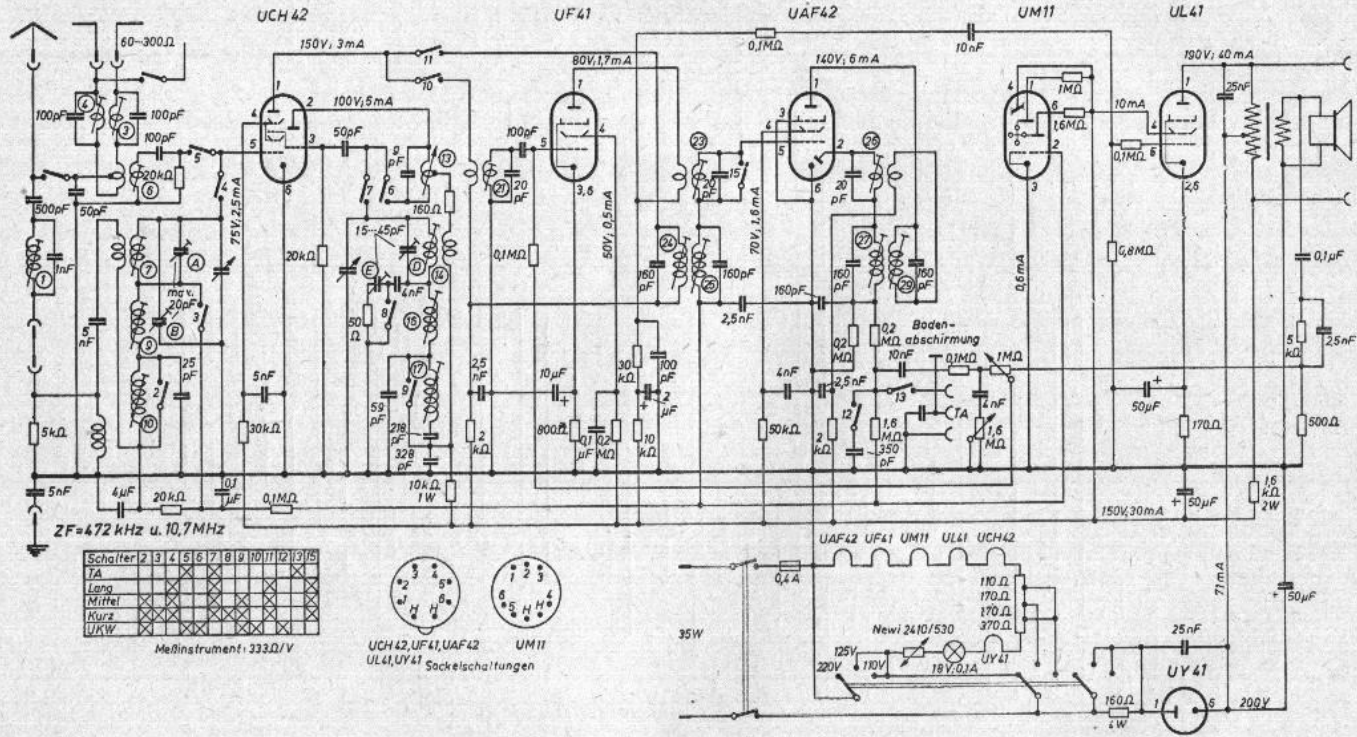
Telefunken **Filius 8 H 43 CW**

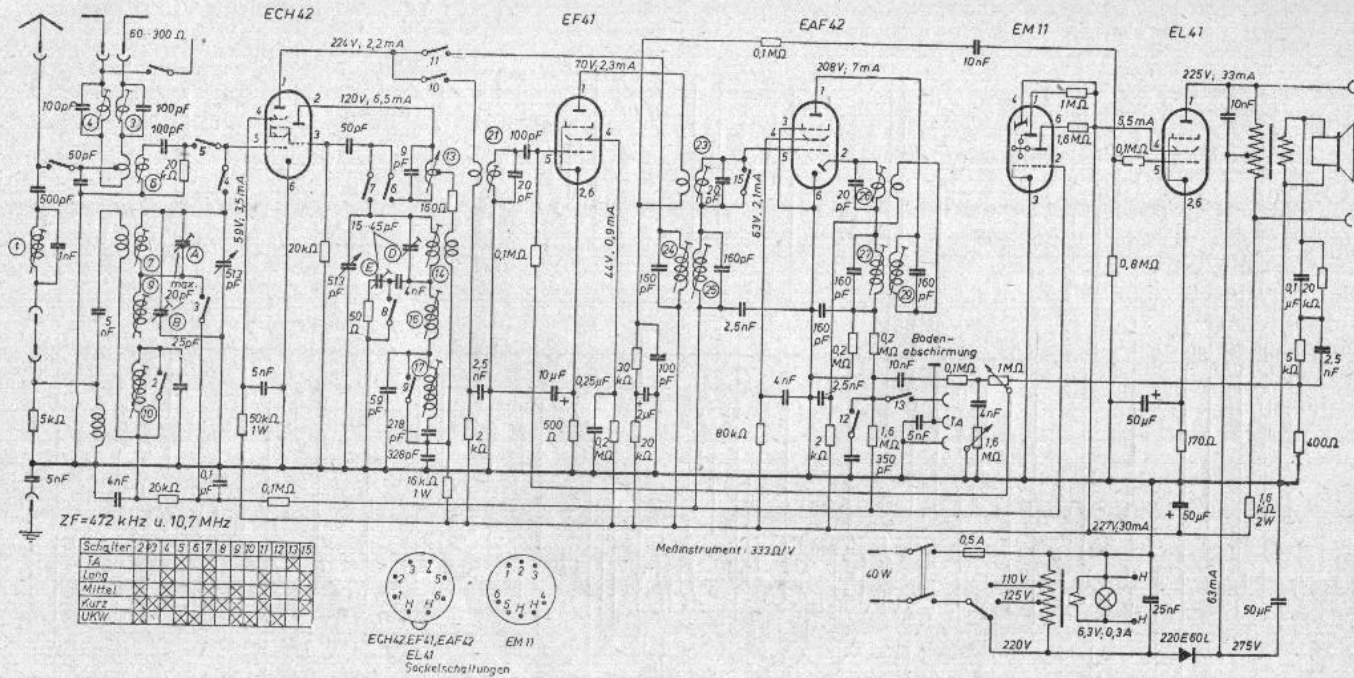




Messinstrument 333  $\Omega/V$ , Bereich 300V bzw 30W  
 Klammerwerte bei 110V~, bei Gleichstrom 10% weniger  
 Lautstärkeragler voll aufgedreht  
 Leistungsaufnahme bei 110V = 20% kleiner

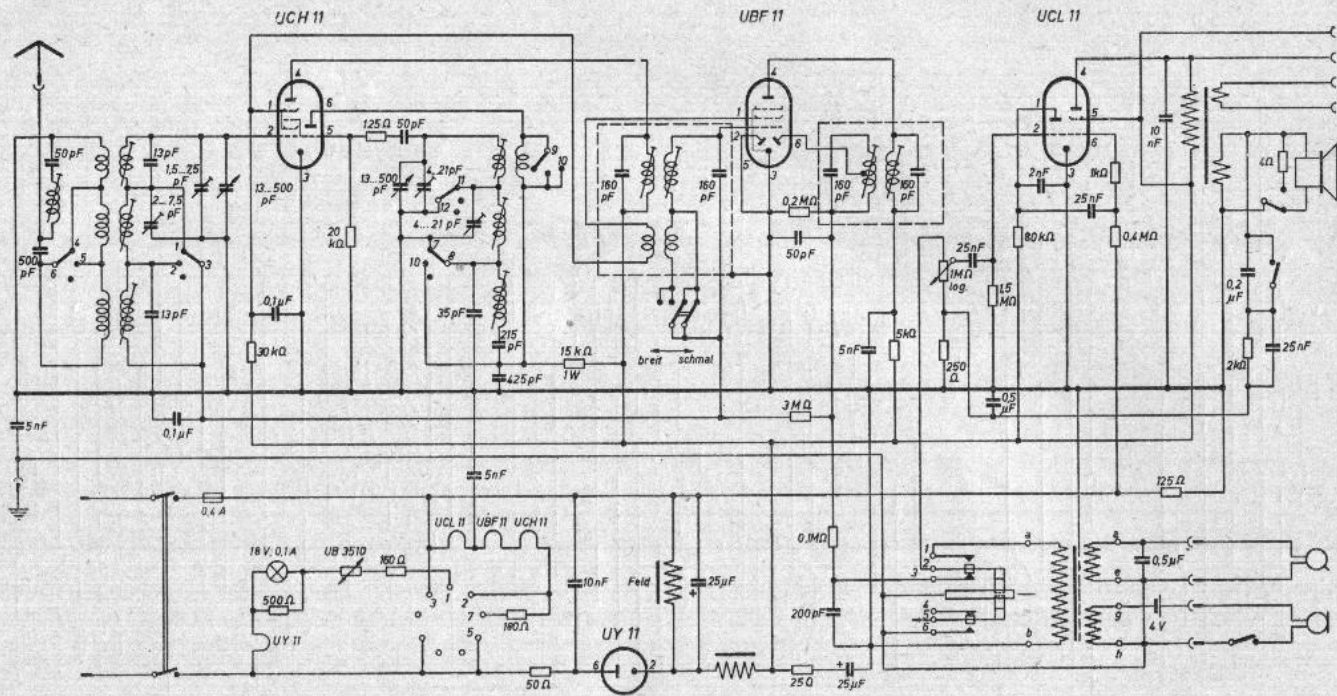
Telefunken **Filius 9 H 43 GW**





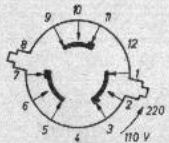
Telefunken Kurier 52 W

Telefunken München IB (Schulempfänger)  
Gastrophon IB (Gaststättenempfänger)



Kontakt	1	2	3	4	5	6	7	8	9	10	11	12
Kurz	•	•	•	•	•	•	•	•	•	•	•	•
Mittel	•	•	•	•	•	•	•	•	•	•	•	•
Lang	•	•	•	•	•	•	•	•	•	•	•	•

Wellenswalter



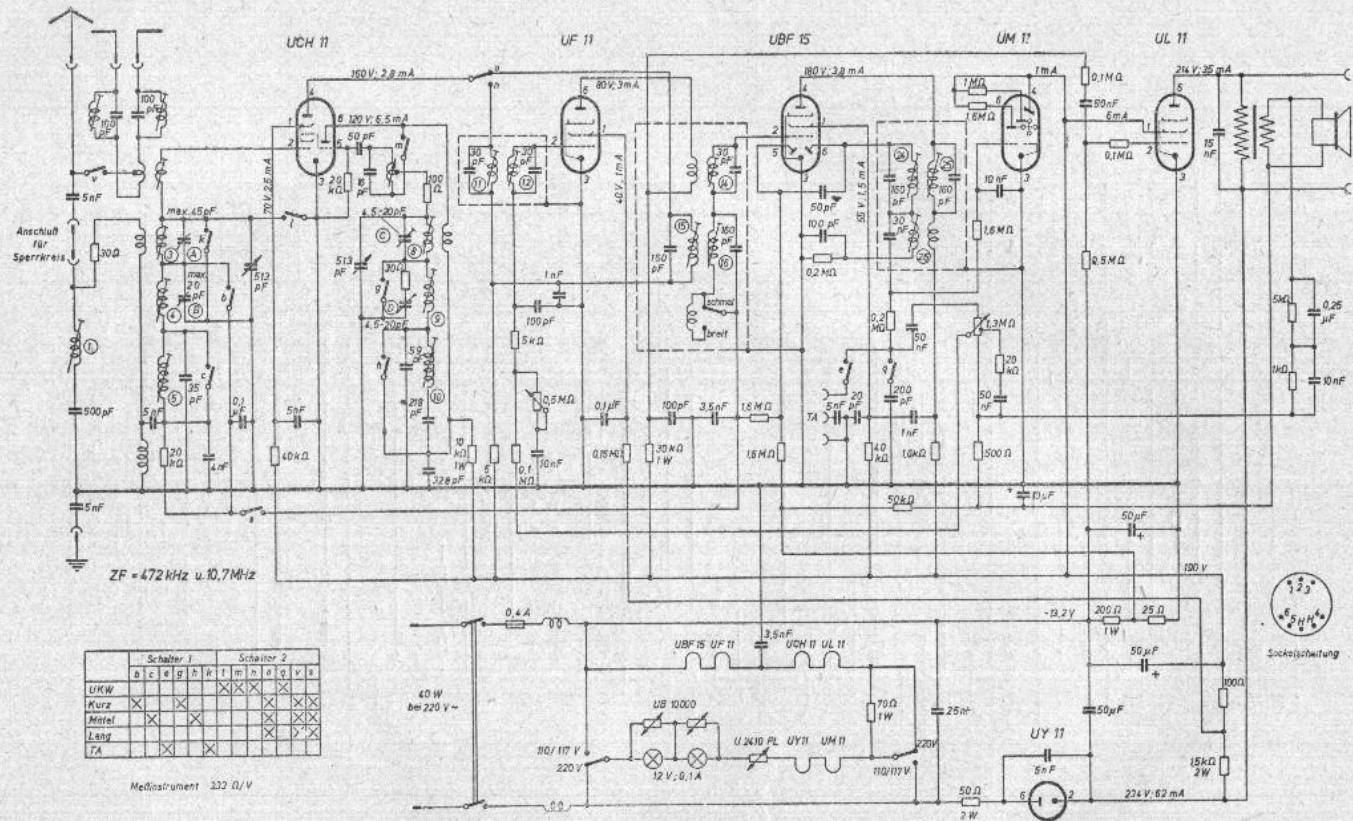
Spannungswalter



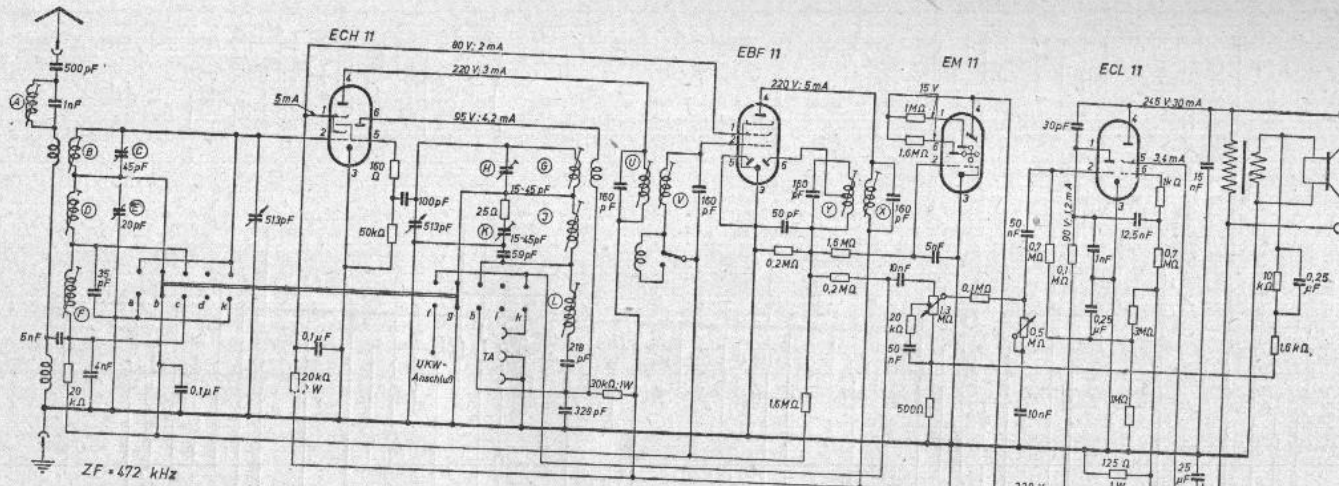
Sockelschaltung







Telefunken Operette 50 GW mit UKW

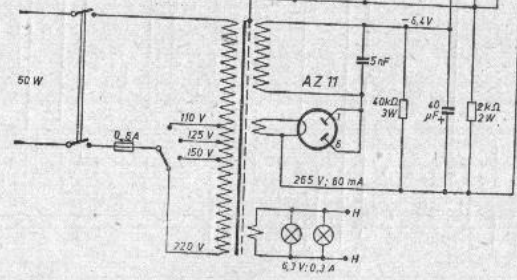


Schalter	a	b	c	d	f	g	h	i	k
Kurz		X				X			
Mittel			X				X		
Lang				X				X	
7A					X				X

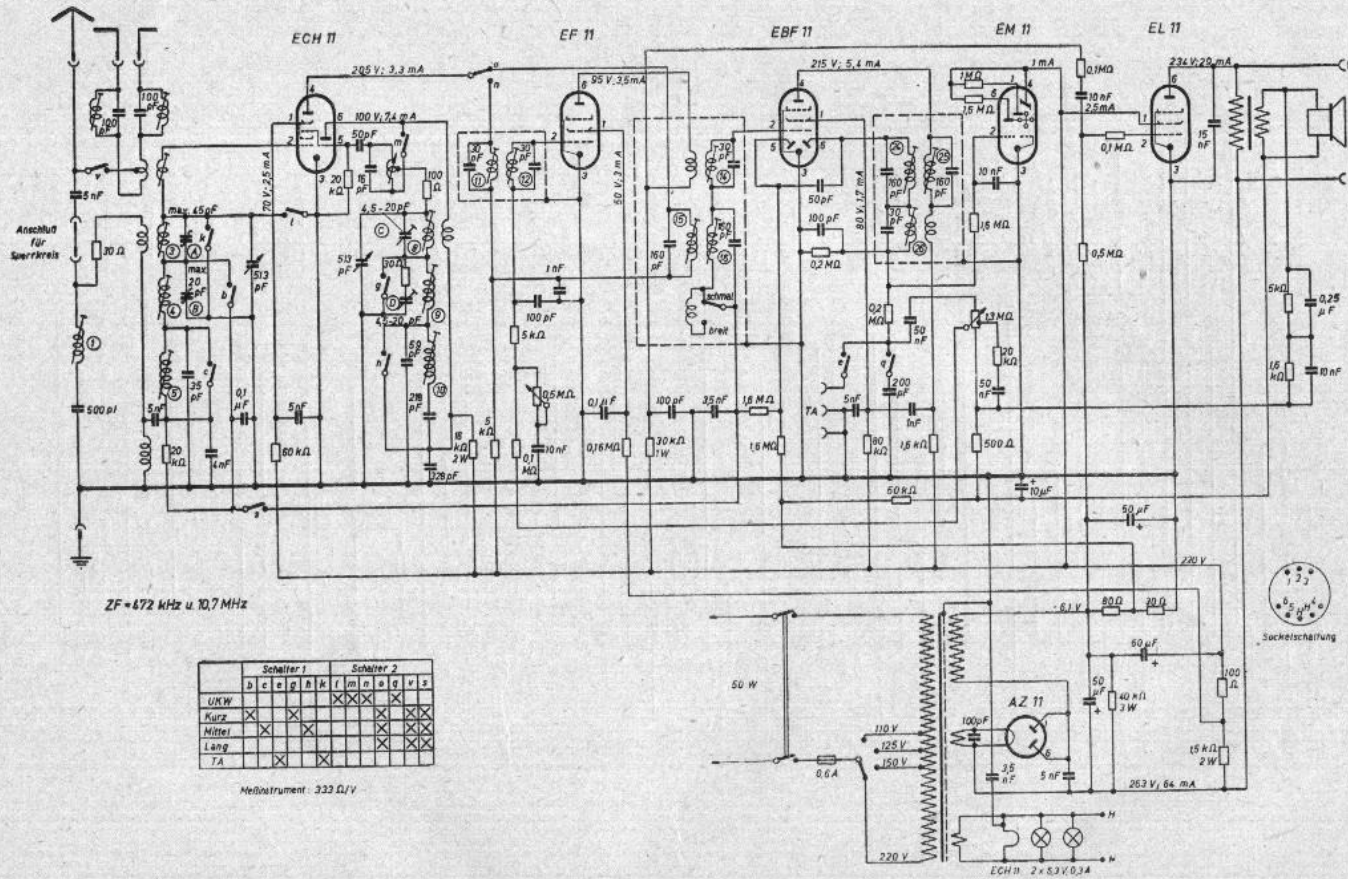


Socketanschaltung

Meßinstrument: 333 Ω/v  
300 V- bzw. 30 V-Bereich

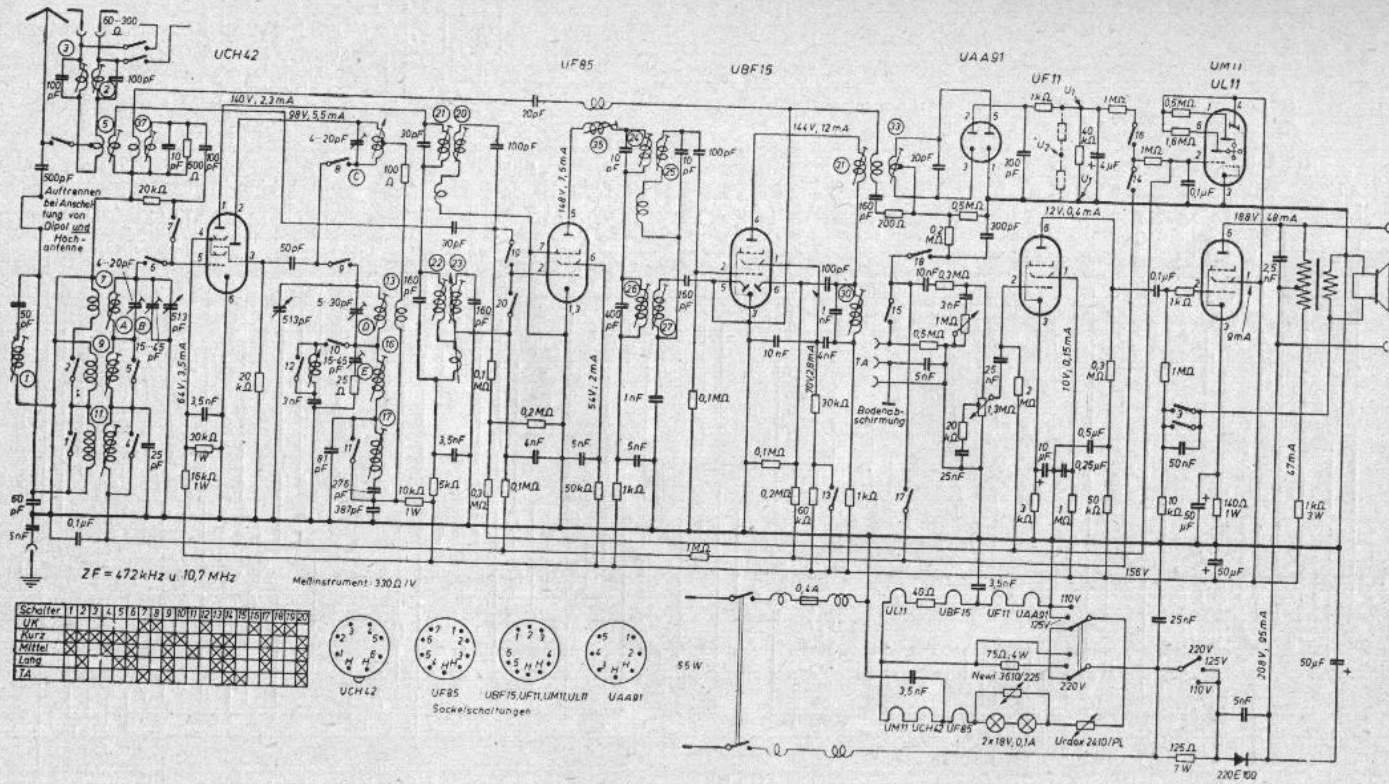


Telefunken **Operette 50 W**

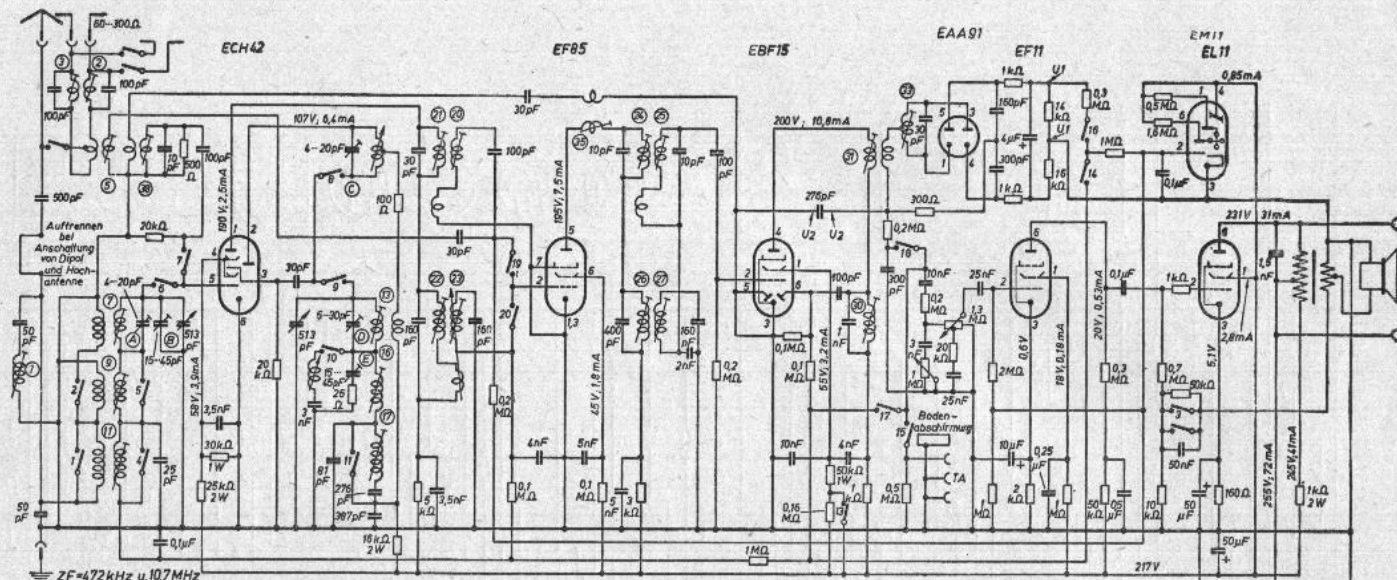


Telefunken Operette 50 W mit UKW





Telefunken **Operette 52 CW**



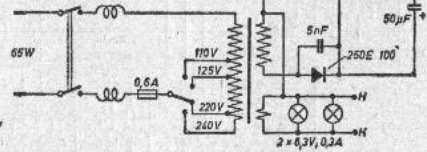
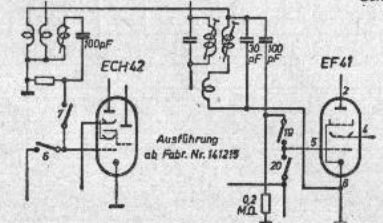
Schalter 1 2 3 4 5 6 7 8 9 10 11 12 13 14 15 16 17 18 19 20

UK																			
Kurz																			
Mittel																			
Lang																			
16																			

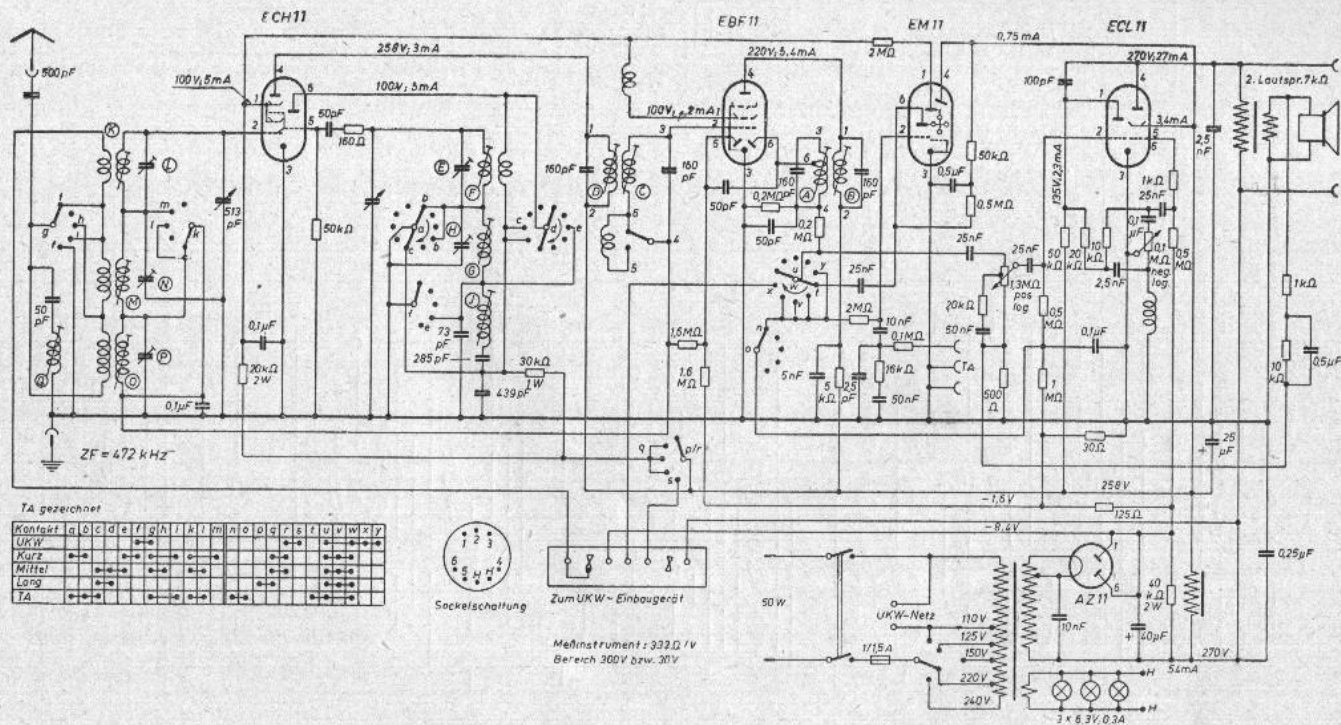


Sockelschaltungen

Meßinstrument: 320 Ω/V

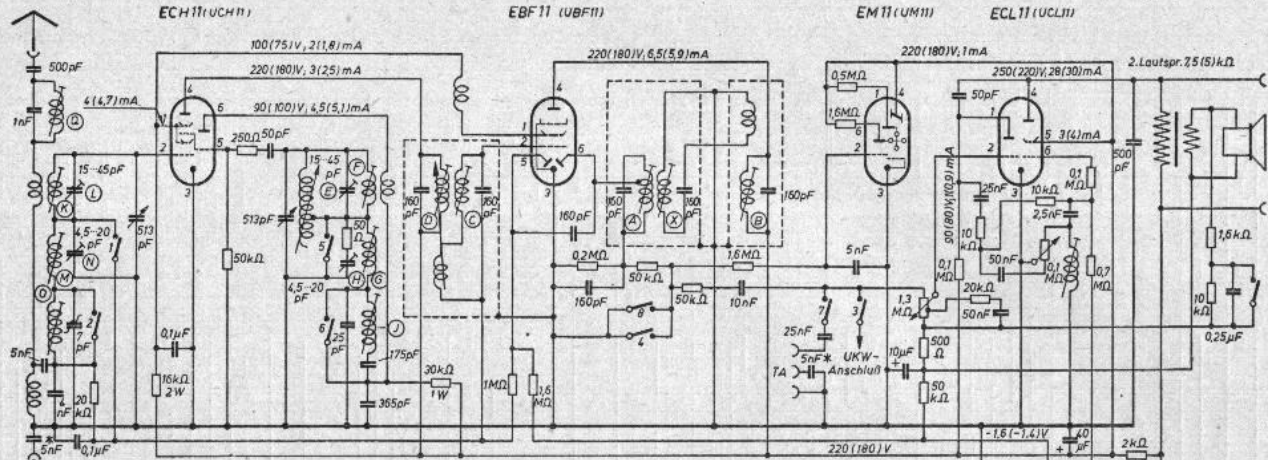


Telefunken Operette 52 W



Telefunken **Opus 49 W 9 M 65 WLK**



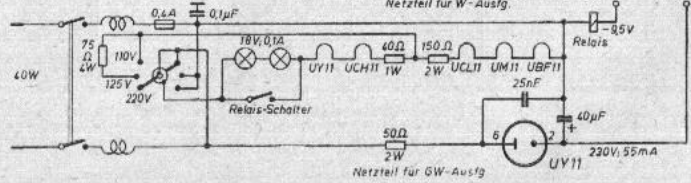
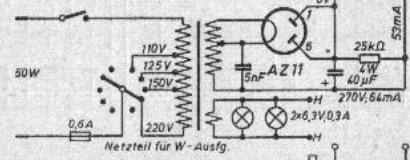


ZF = 473 kHz

\* nur bei GW-Ausfg.  
 Klammerwerte für GW-Ausfg.

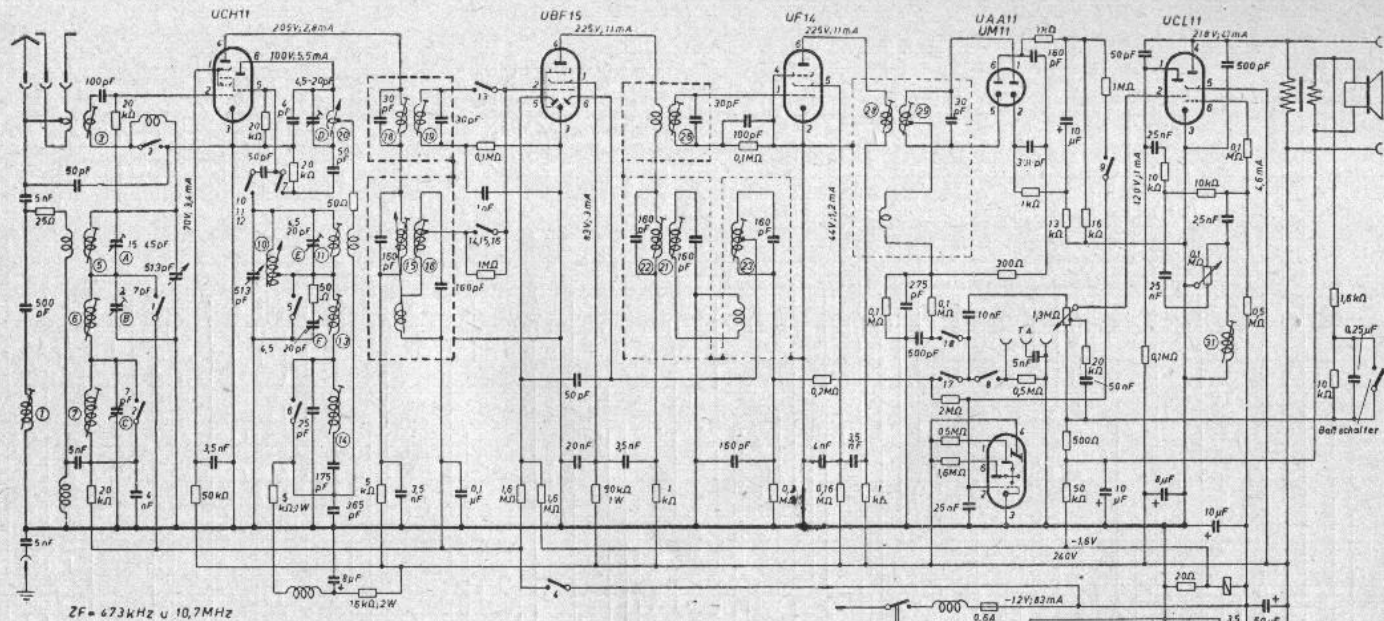
Schalter	1	2	3	4	5	6	7	8
(UKW)								
Kurz								
Mittel								
Lang								
TA								

Meßinstrument 333 Ω/V  
 Bereich 300 V bzw. 30 V



Telefunken **Opus 50 W und GW**





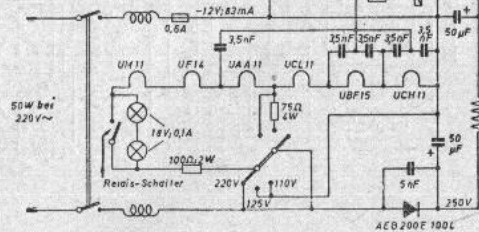
ZF = 473 kHz u 10,7 MHz

Schalter	1	2	3	4	5	6	7	8	9	10	11	12	13	14	15	16	17	18
UKW																		
Mittel																		
Lang																		
T.A																		

Meßinstrument: 333 Ω / V  
 Bereich 200V bzw. 20V, Schalterstellung Mittel

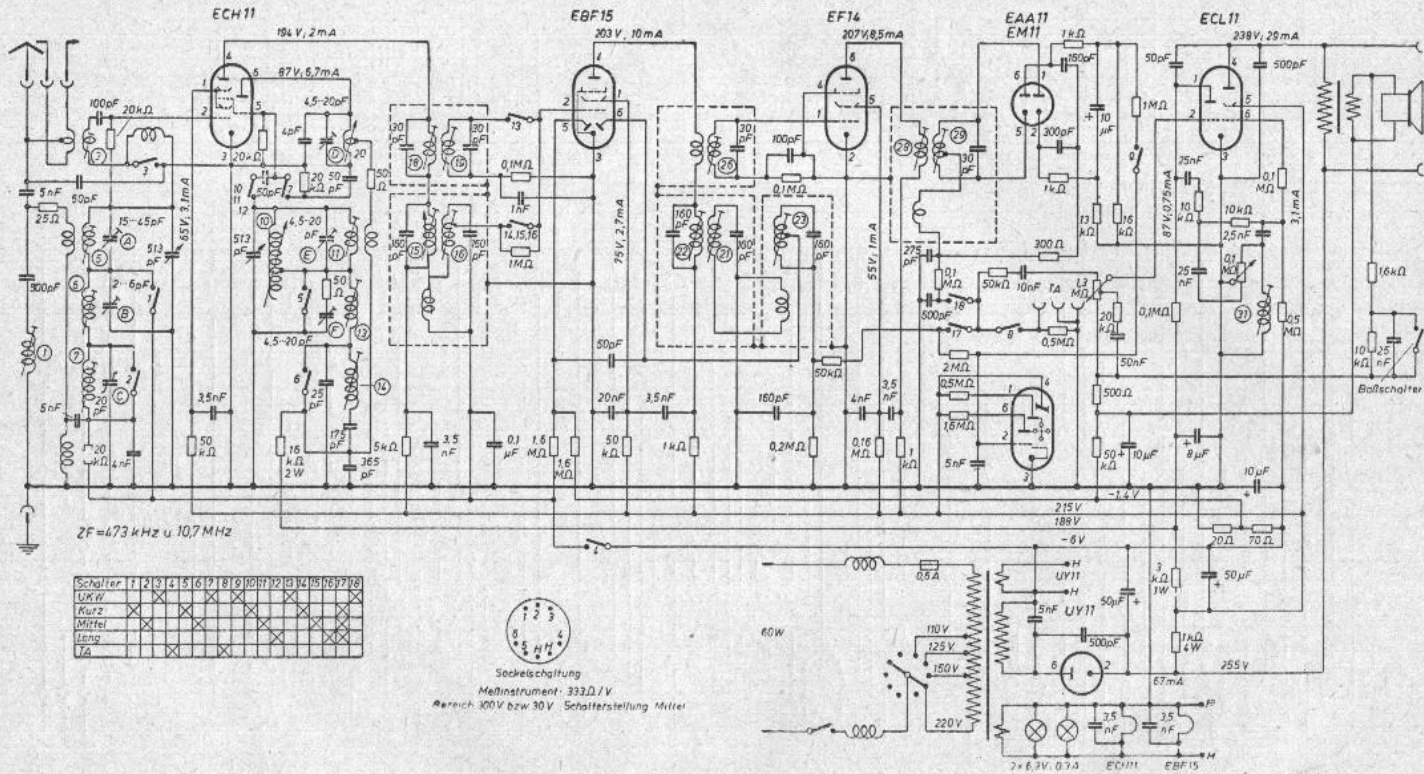


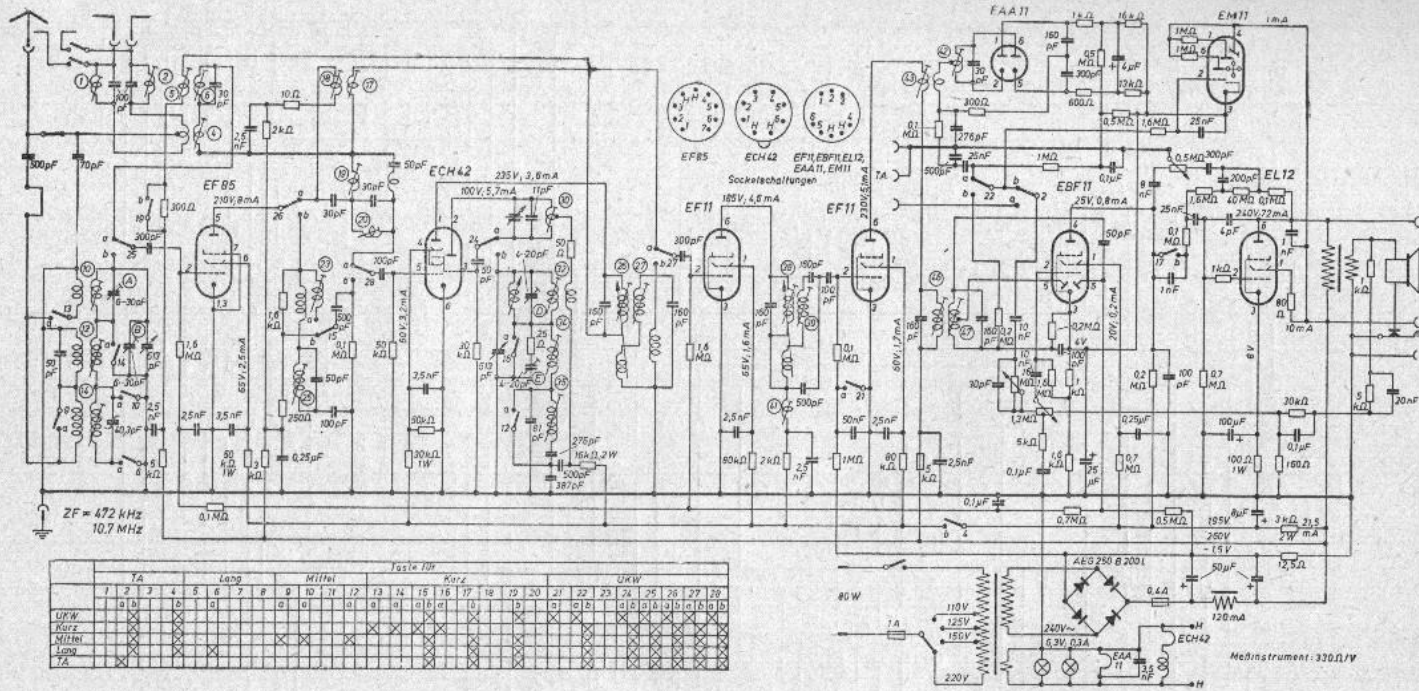
Sockelanschaltung



Telefunken Opus 50 GW mit UKW

Telefunken **Opus 50 W mit UKW**

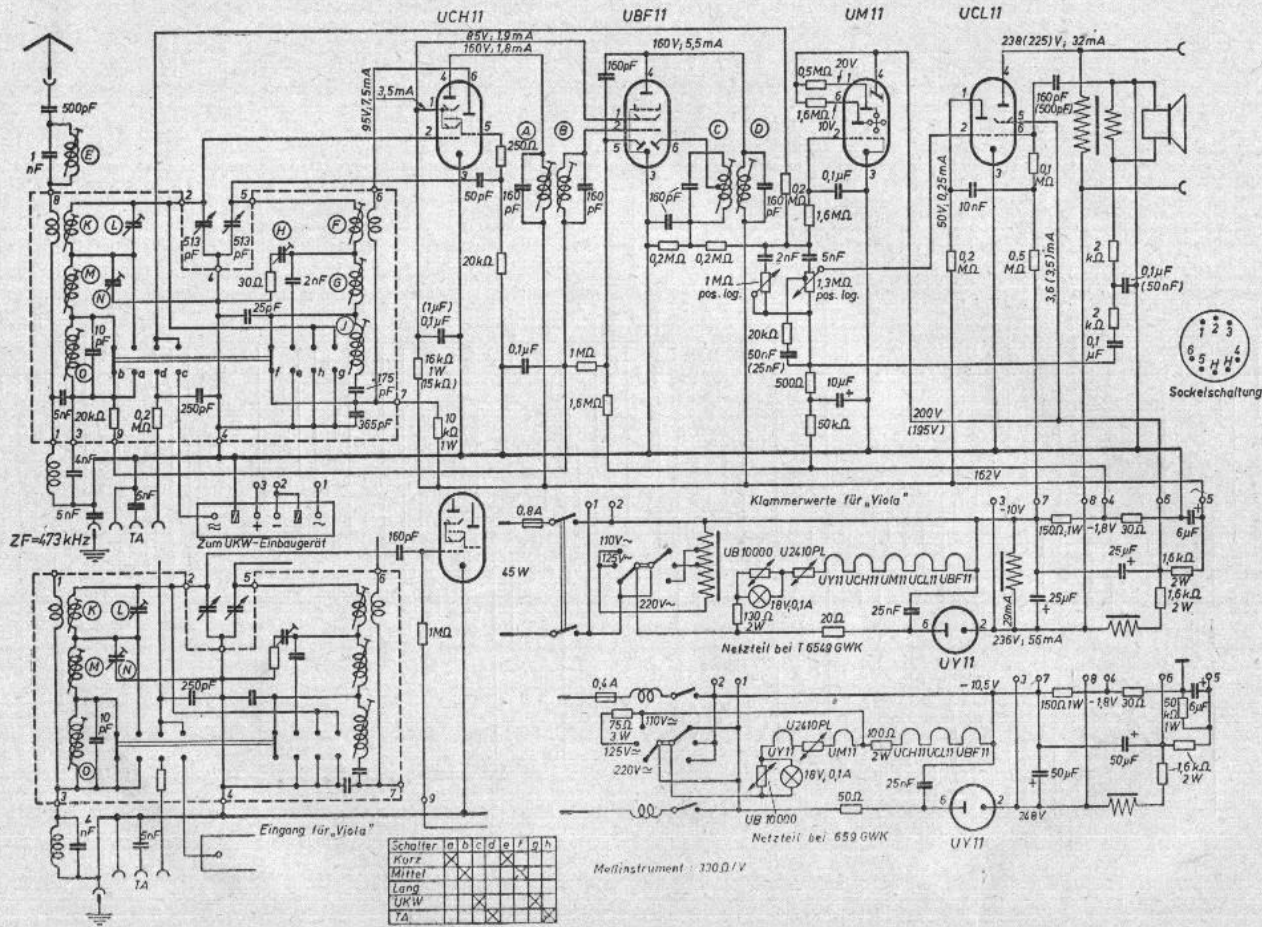




	Taste für																													
	Lang							Mittel															Kurz							
	1	2	3	4	5	6	7	8	9	10	11	12	13	14	15	16	17	18	19	20	21	22	23	24	25	26	27	28	29	
UKW																														
Kurz																														
Mittel																														
Lang																														
TA																														

Telefunken Opus 52 W



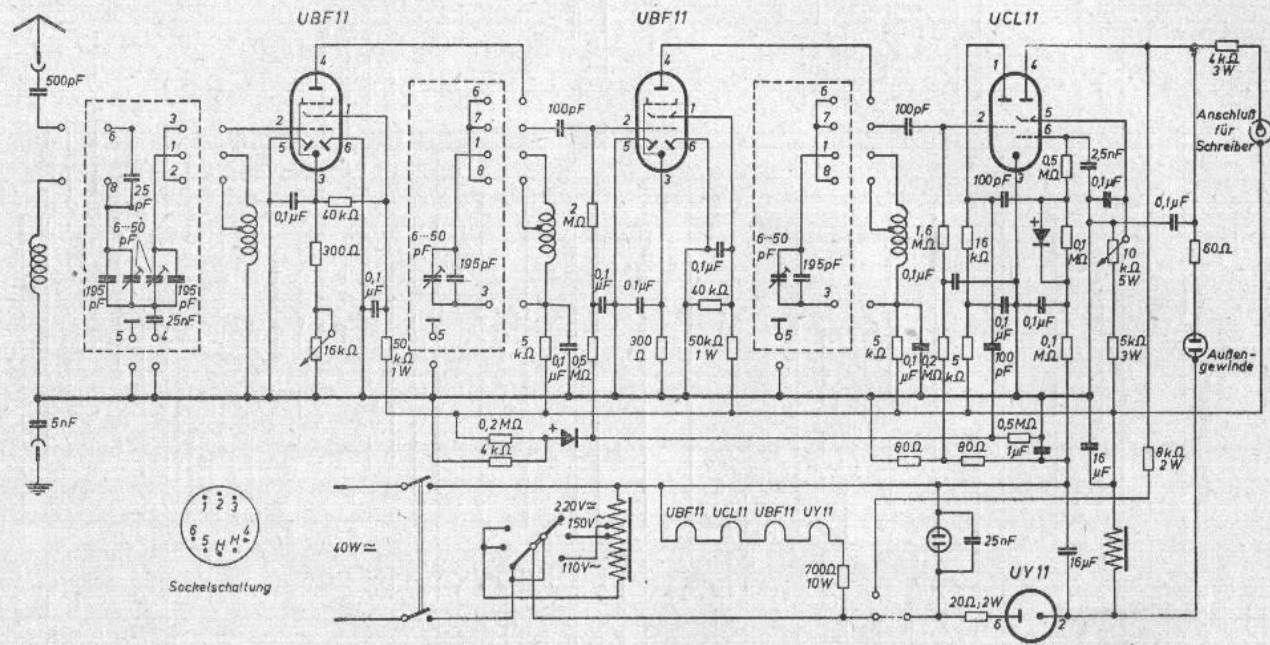


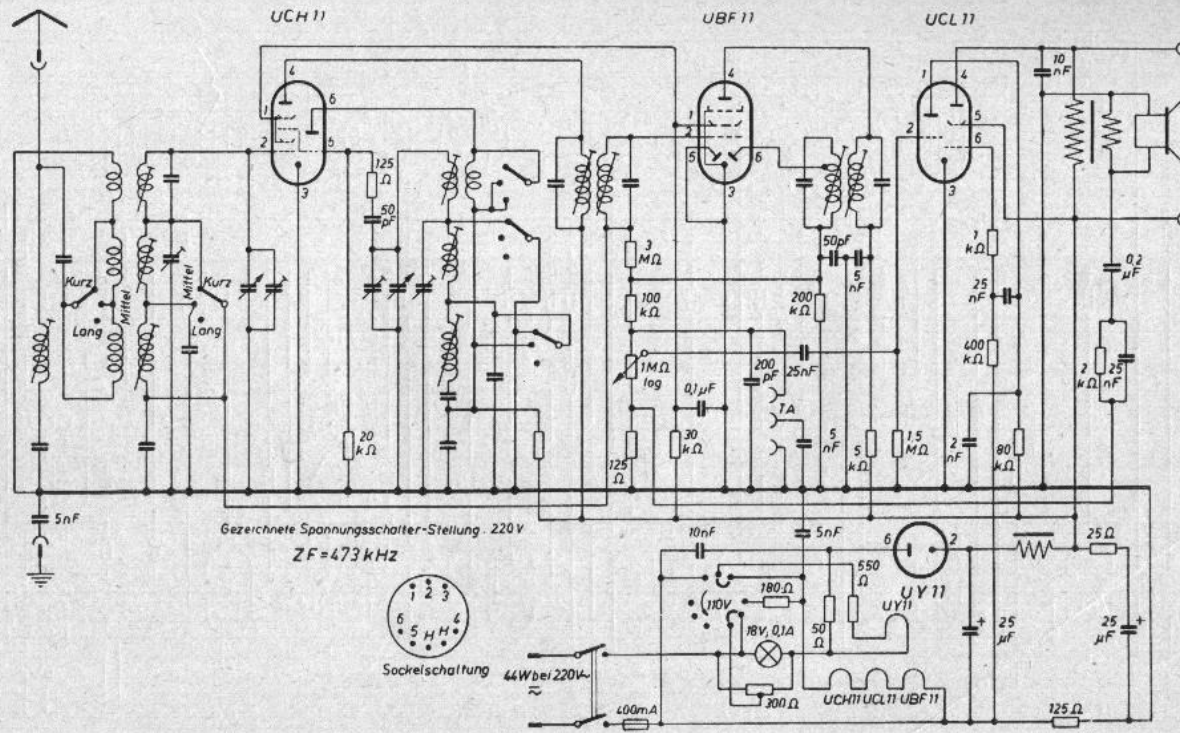
Telefunken **Orchestra 659/6549 GWK**



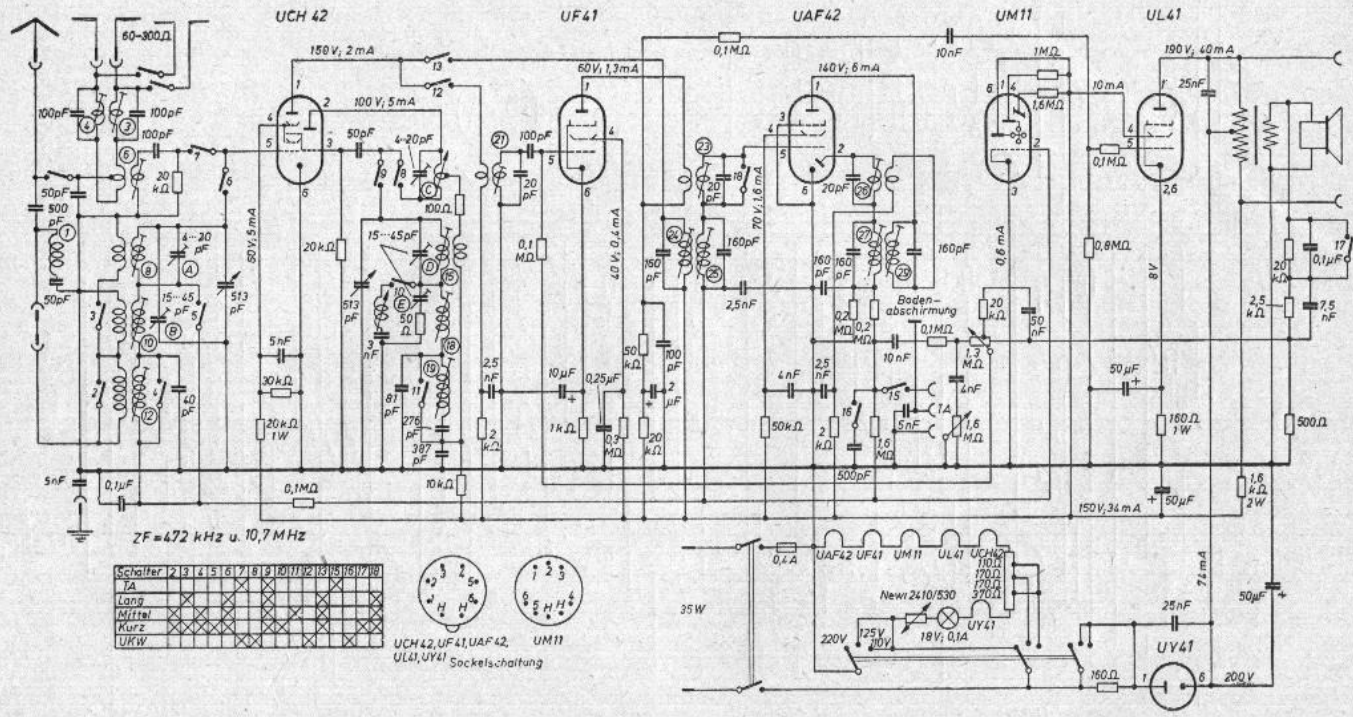


Telefunken **Presse-Hell-Empfänger E II/1/48**

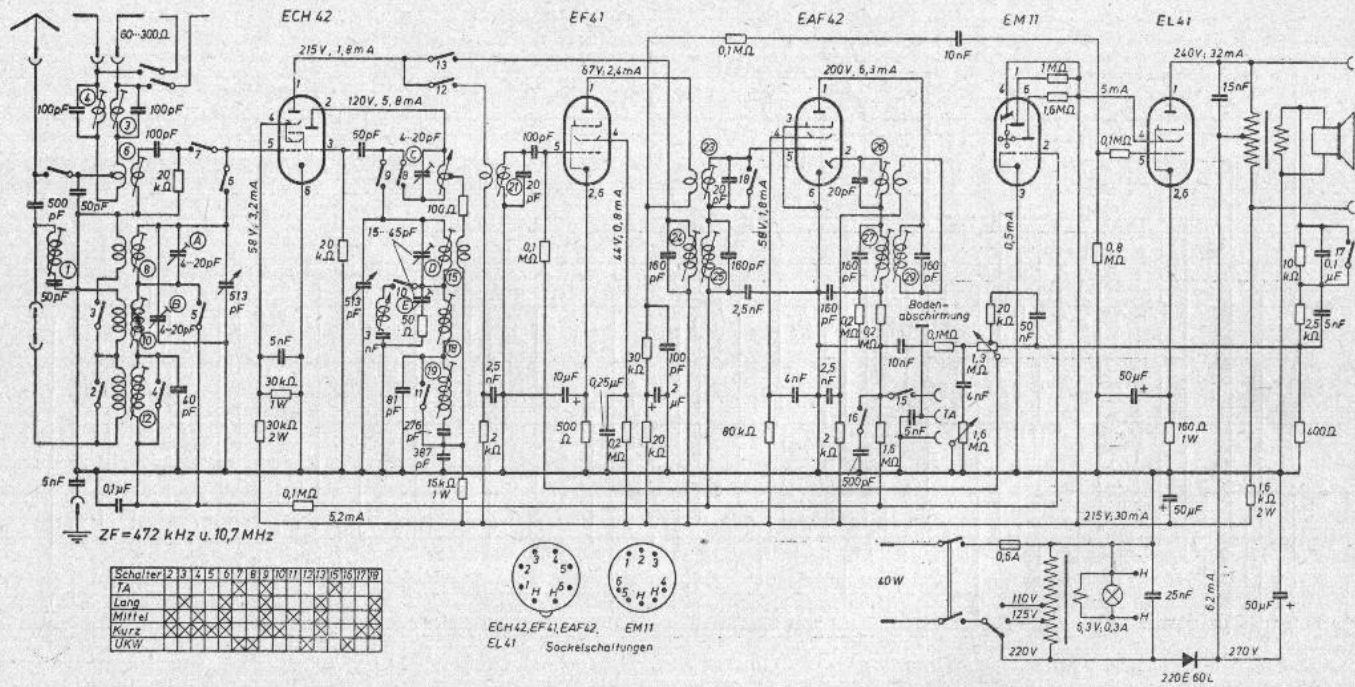




Telefunken Rex 8 M 64 GWK

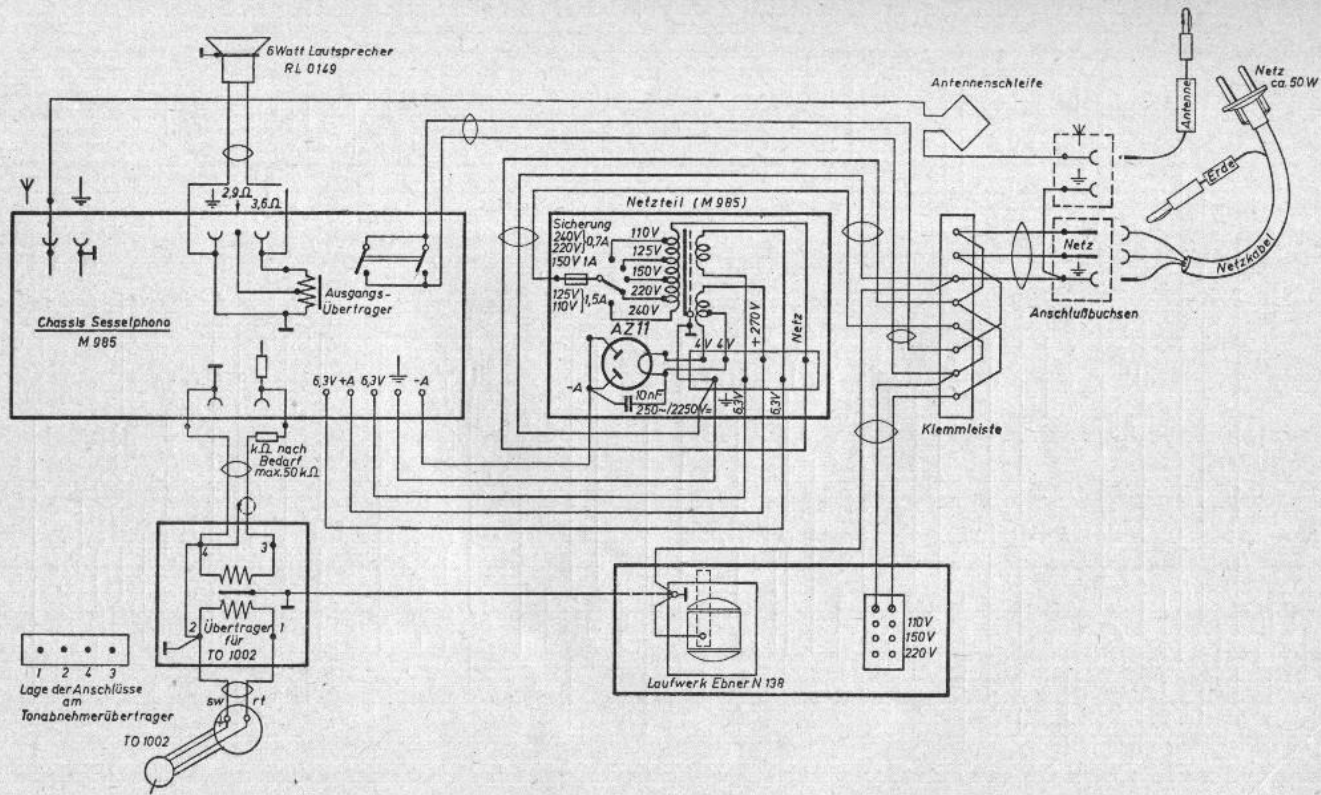




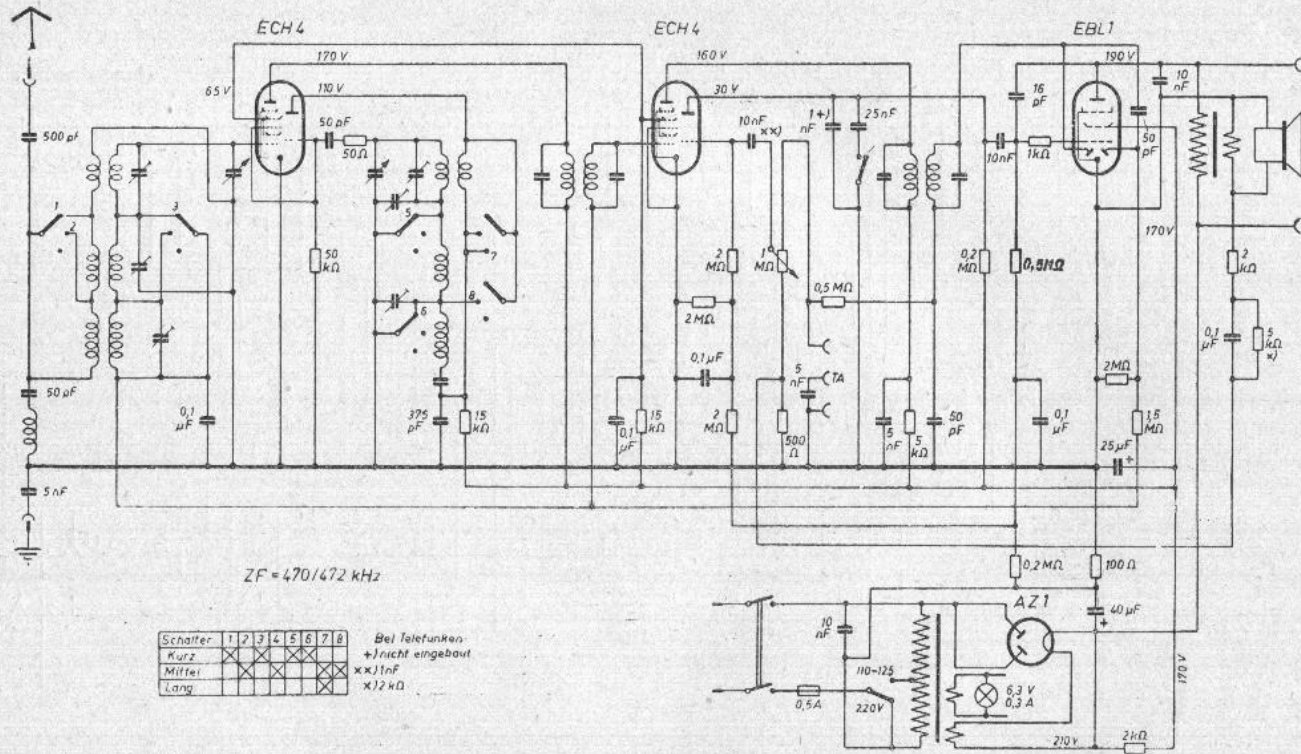


Telefunken Rhythmus 52 W





Telefunken Sesselphonosuper M 985

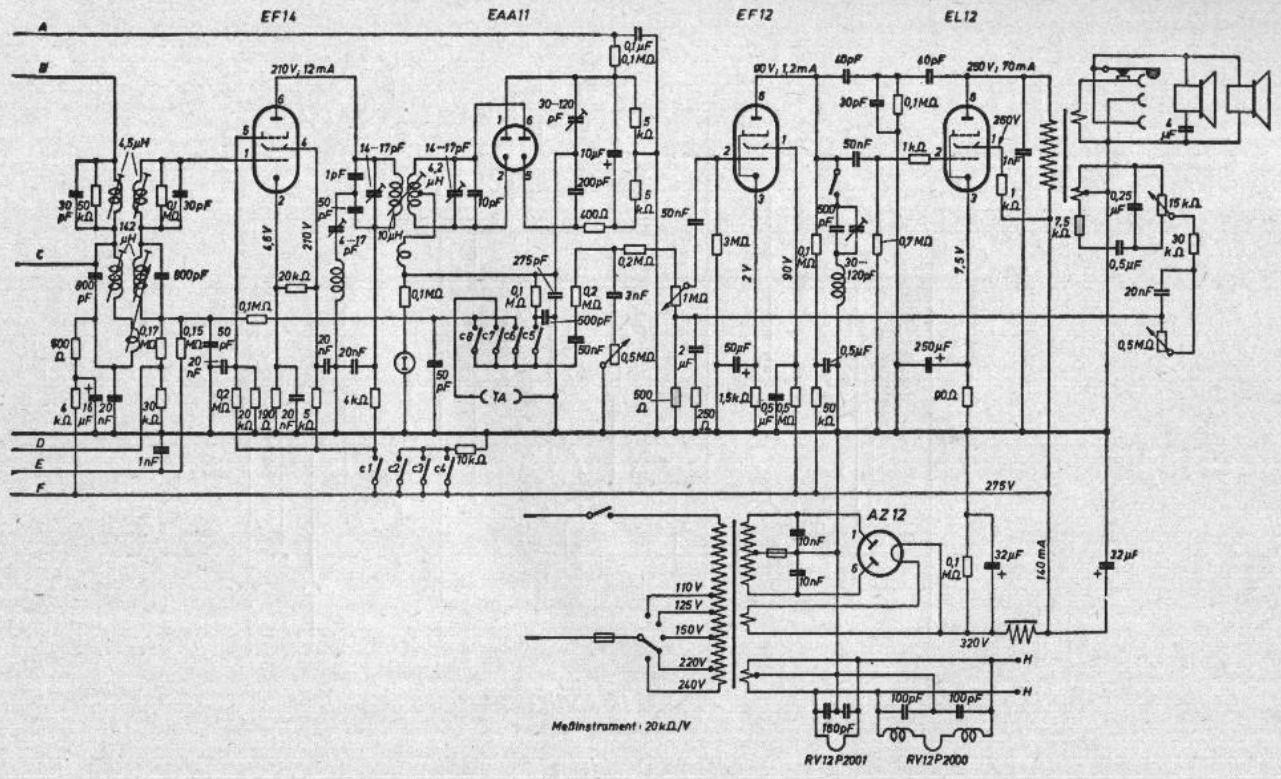


Telefunken Standard-Super T 8 H 64 WK



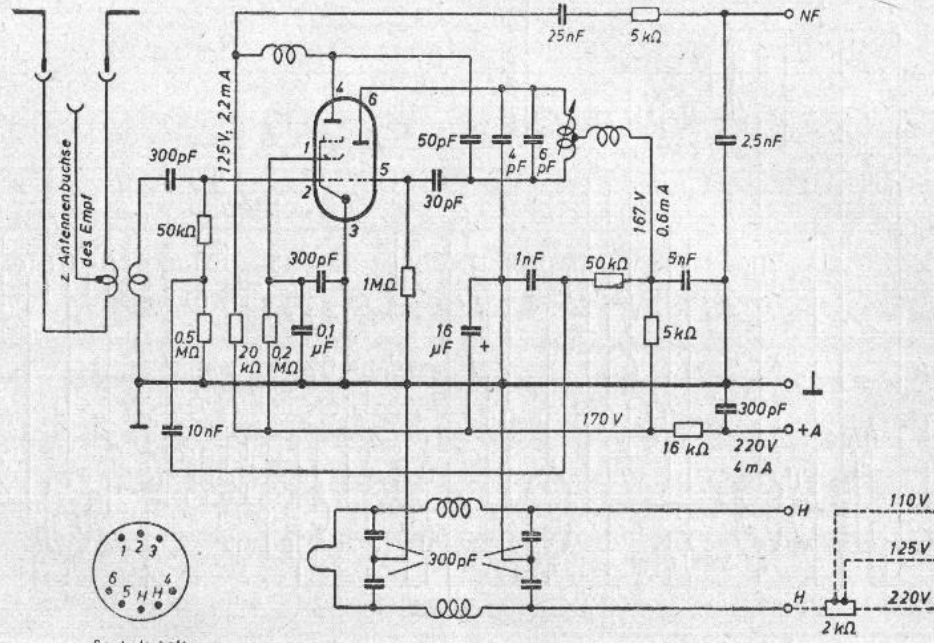






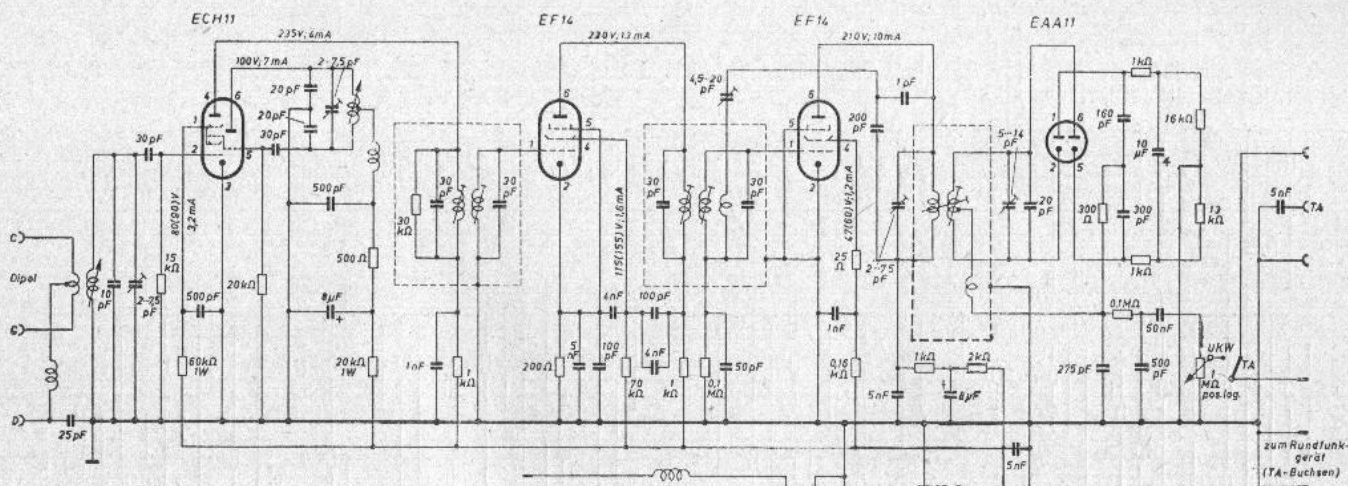
Telefunken **UKW-Spezialsuper 9 H 99 WU**  
 (rechte Seite des Schaltbildes)

ECF12(UCF12)

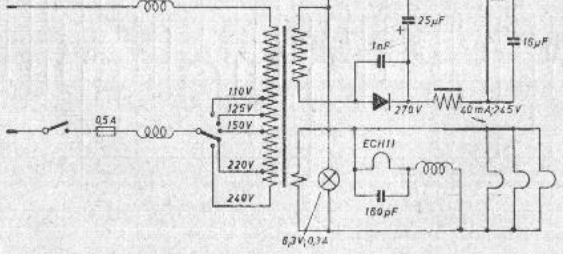


Sockelschaltung



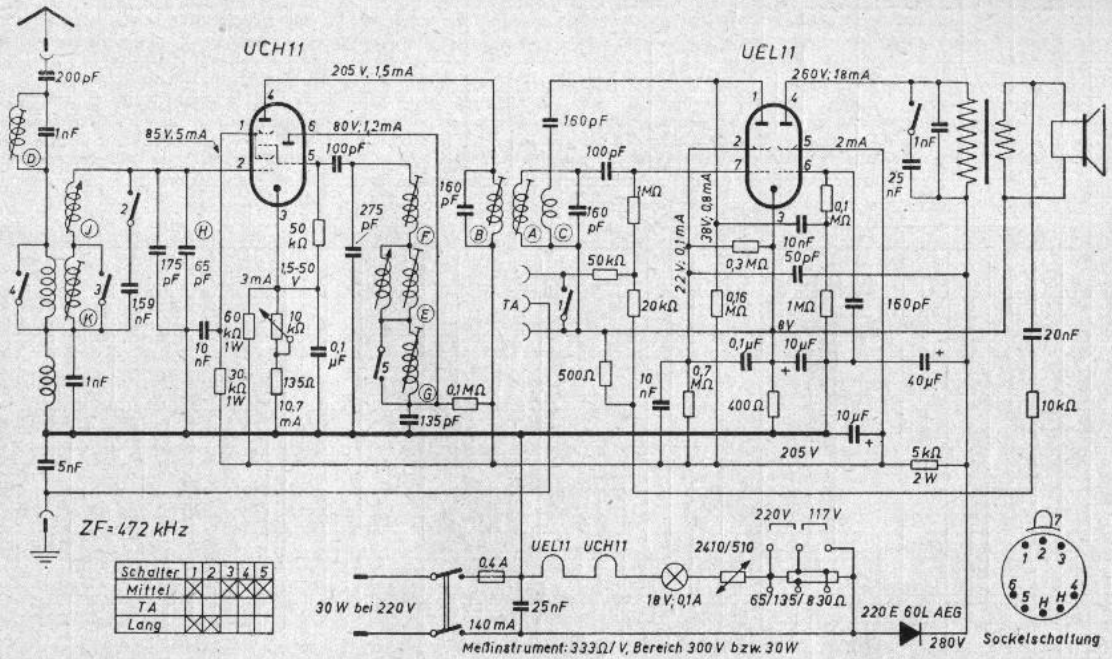


Die eingeklammerten Werte sind mit einem Instrument 20 kΩ/V gemessen.



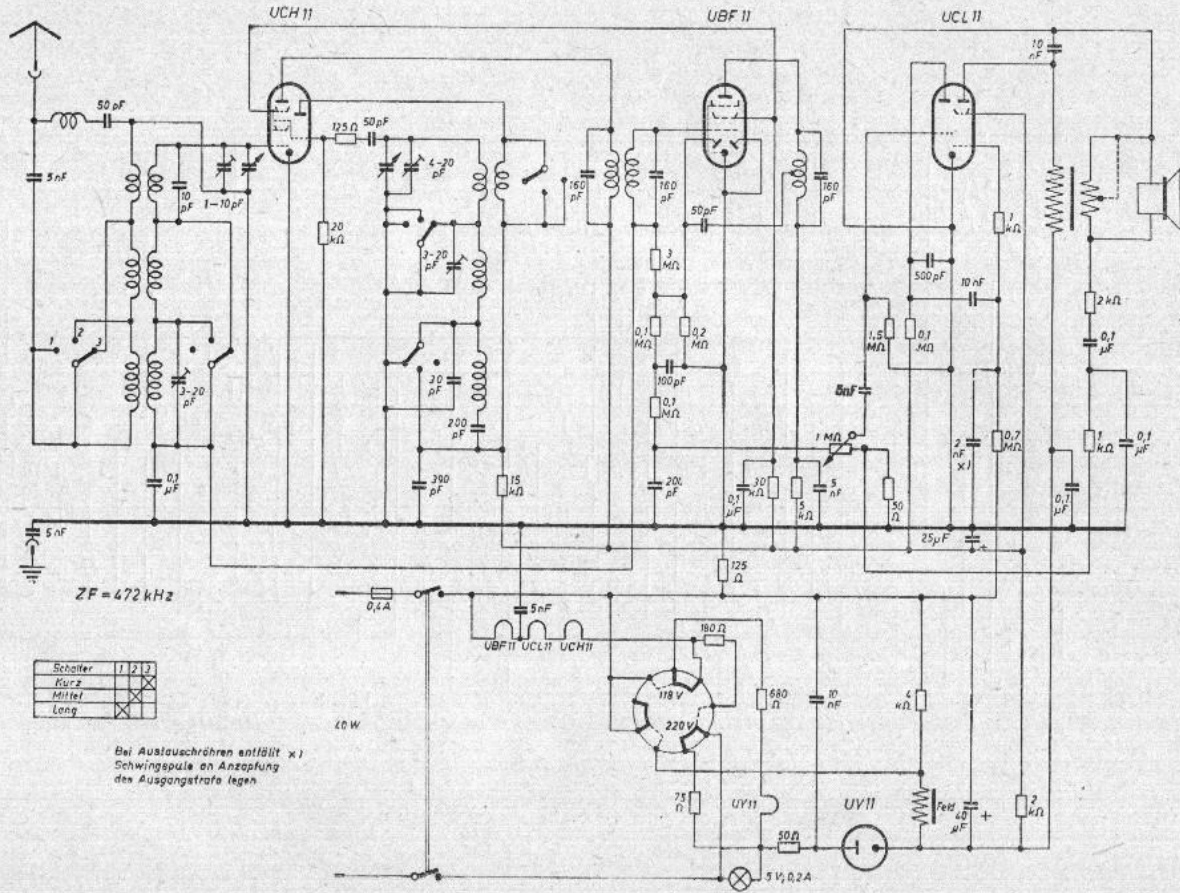
Telefunken UKW 5 B



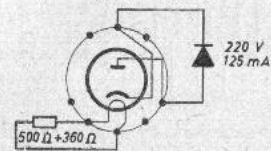
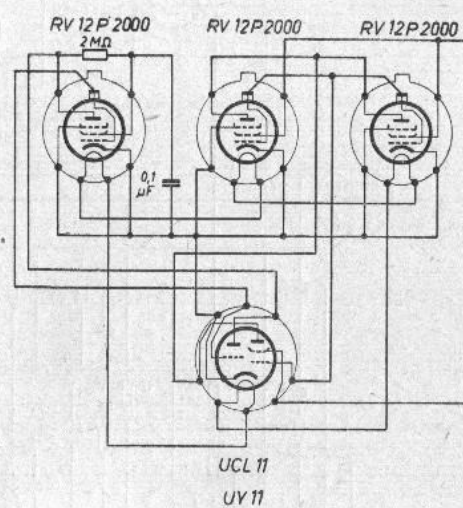
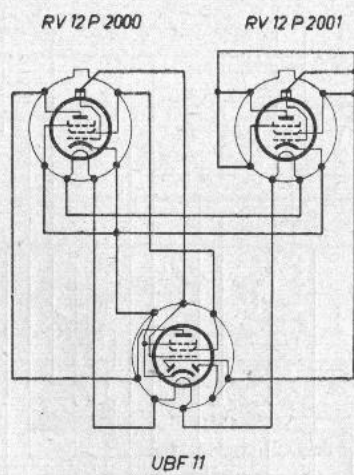
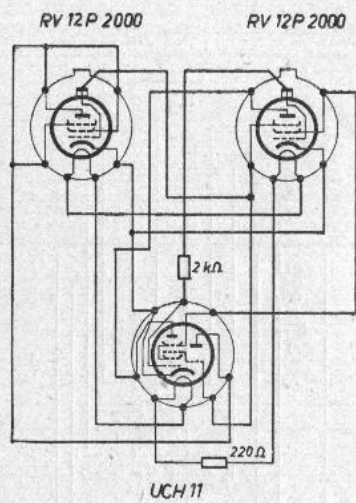


Telefunken SK 05

Telefunken **B 644 CWK**

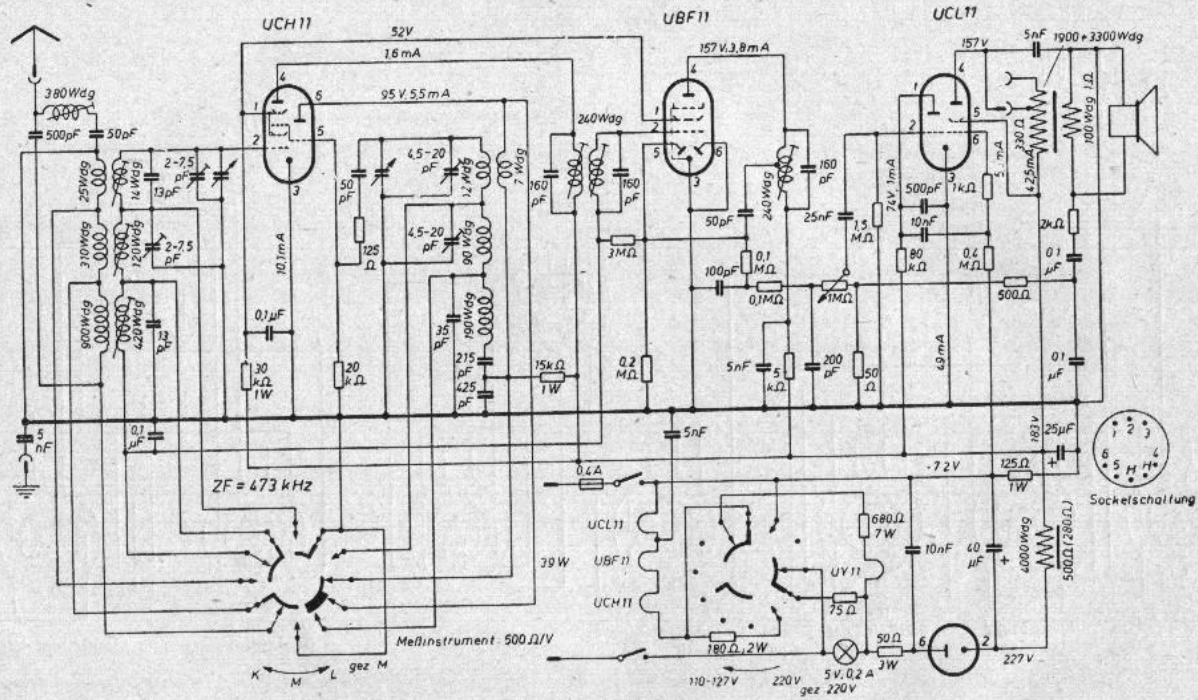




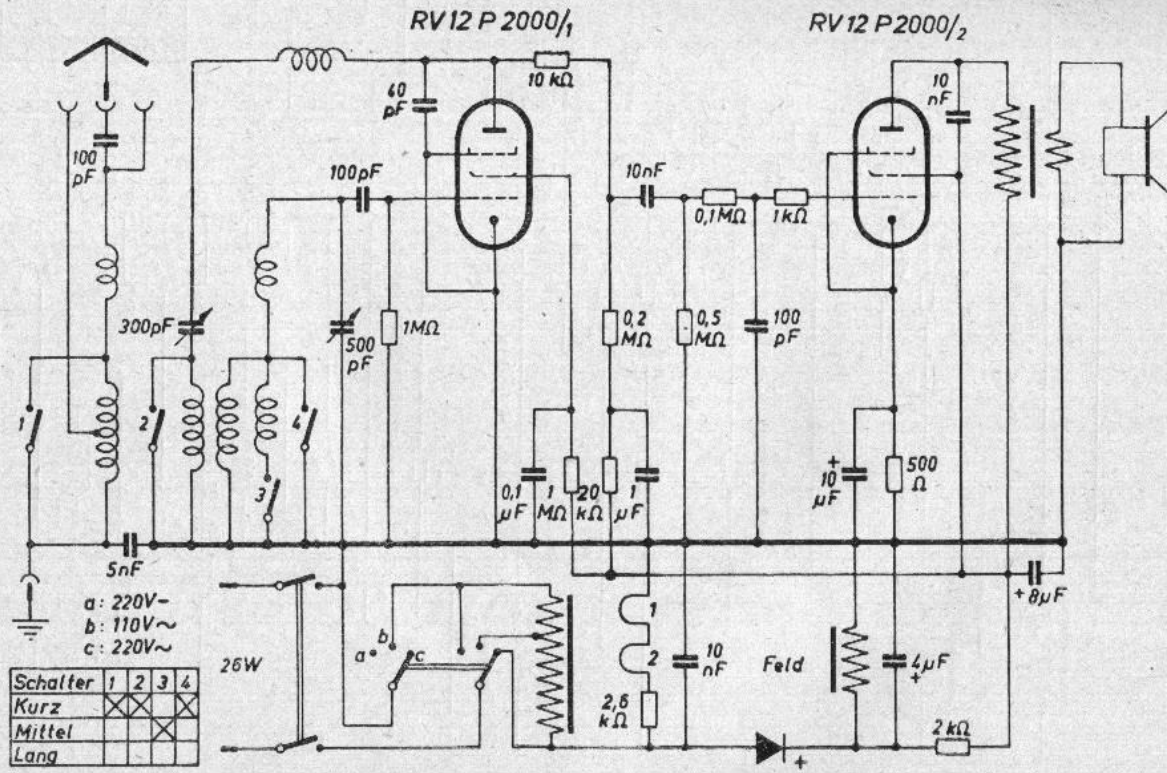


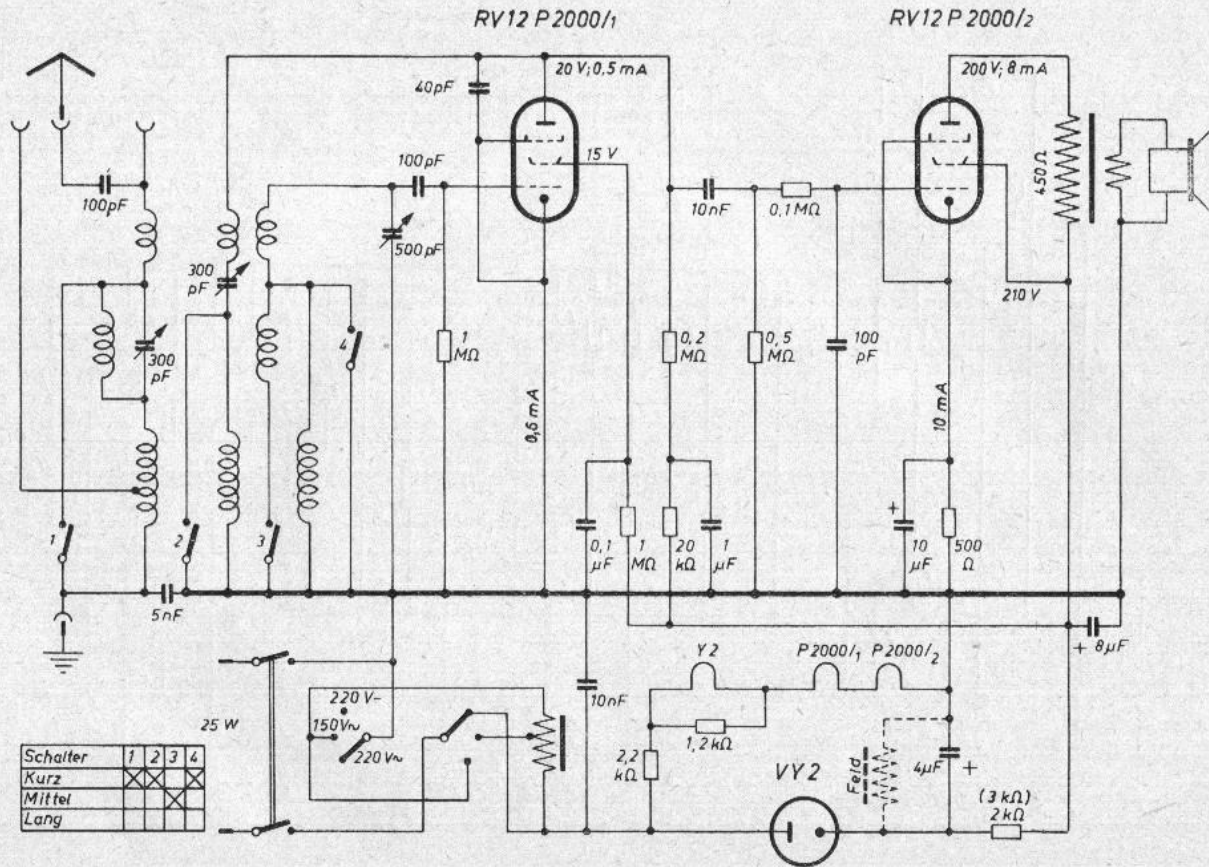
U-Röhren Fassungen von oben gesehen

Telefonken **B 644 GWK** (Anstauschröhren)



Telefunken B 744 GWK

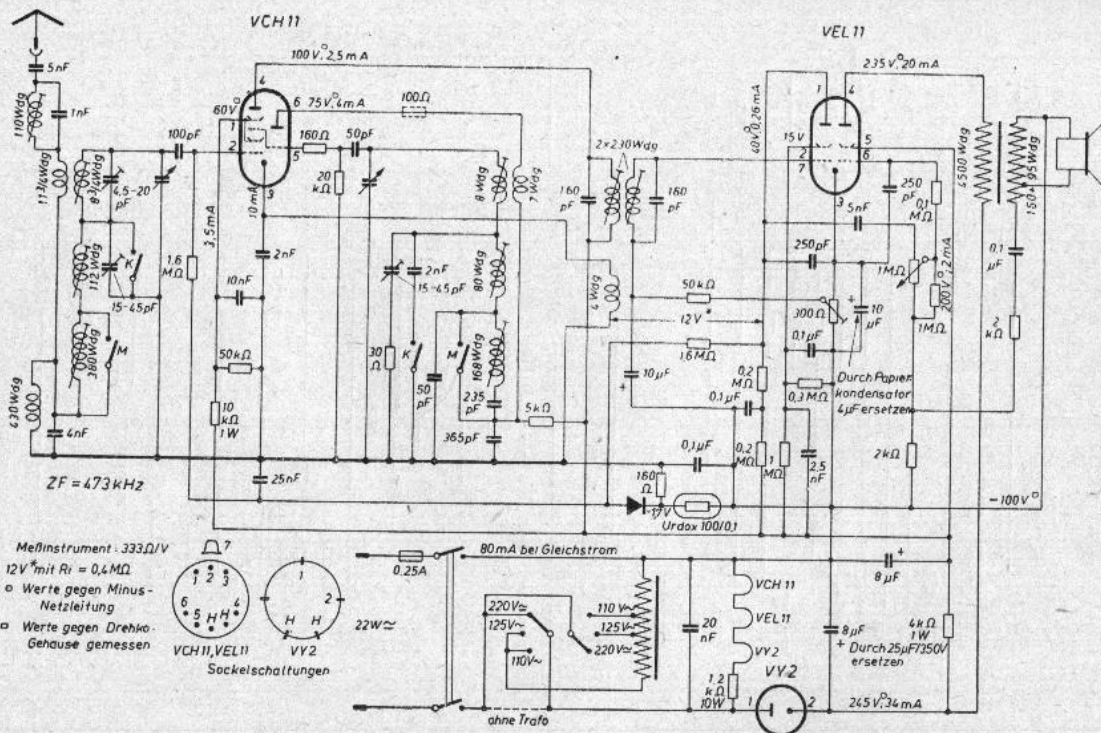


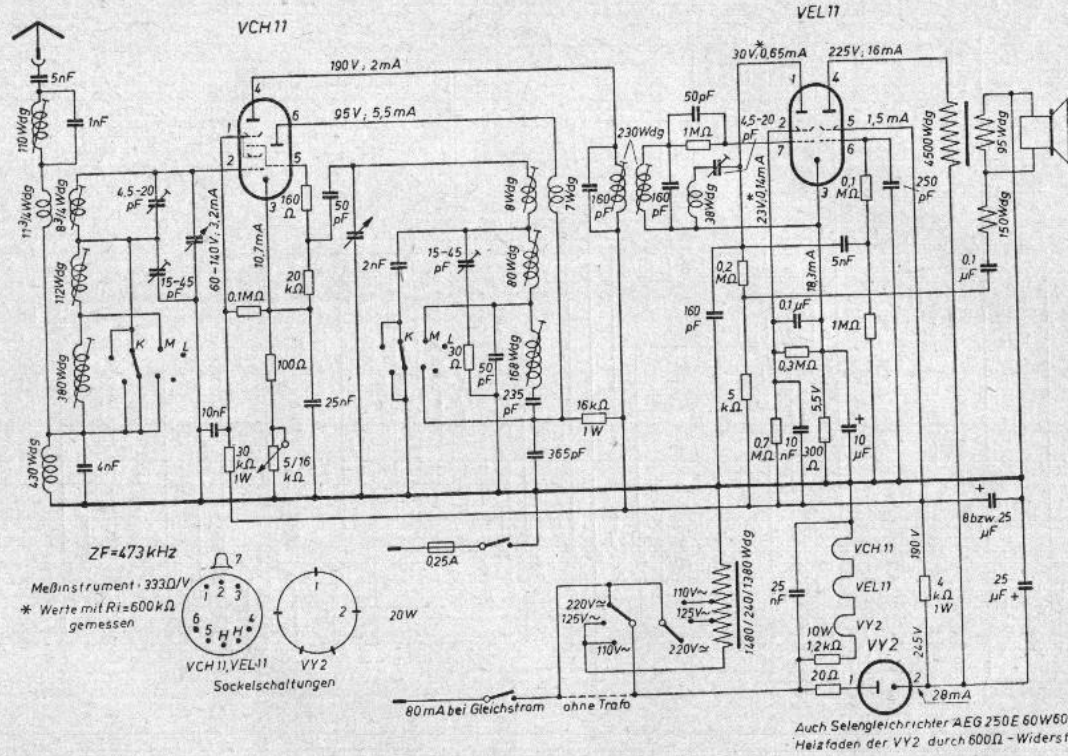


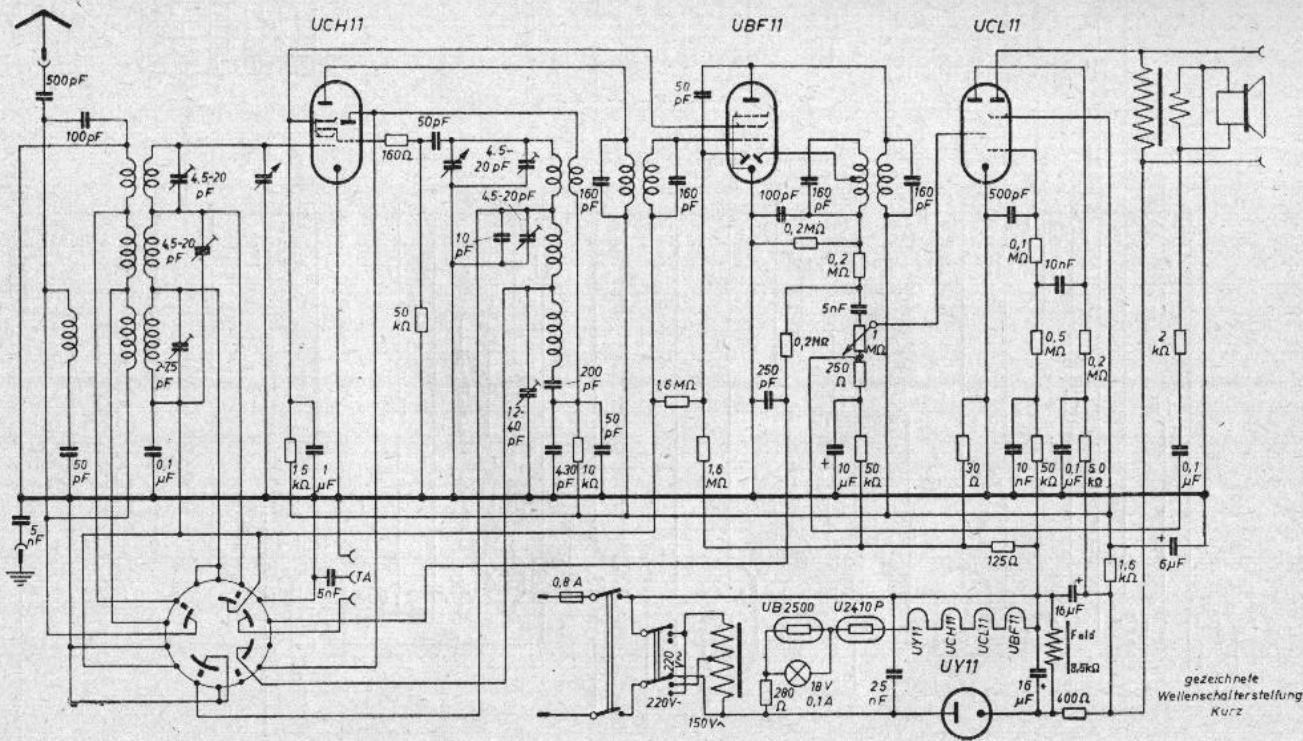
Schalter	1	2	3	4
Kurz		X	X	X
Mittel			X	X
Lang				X

Telefunken 1345 GWK mit VY 2









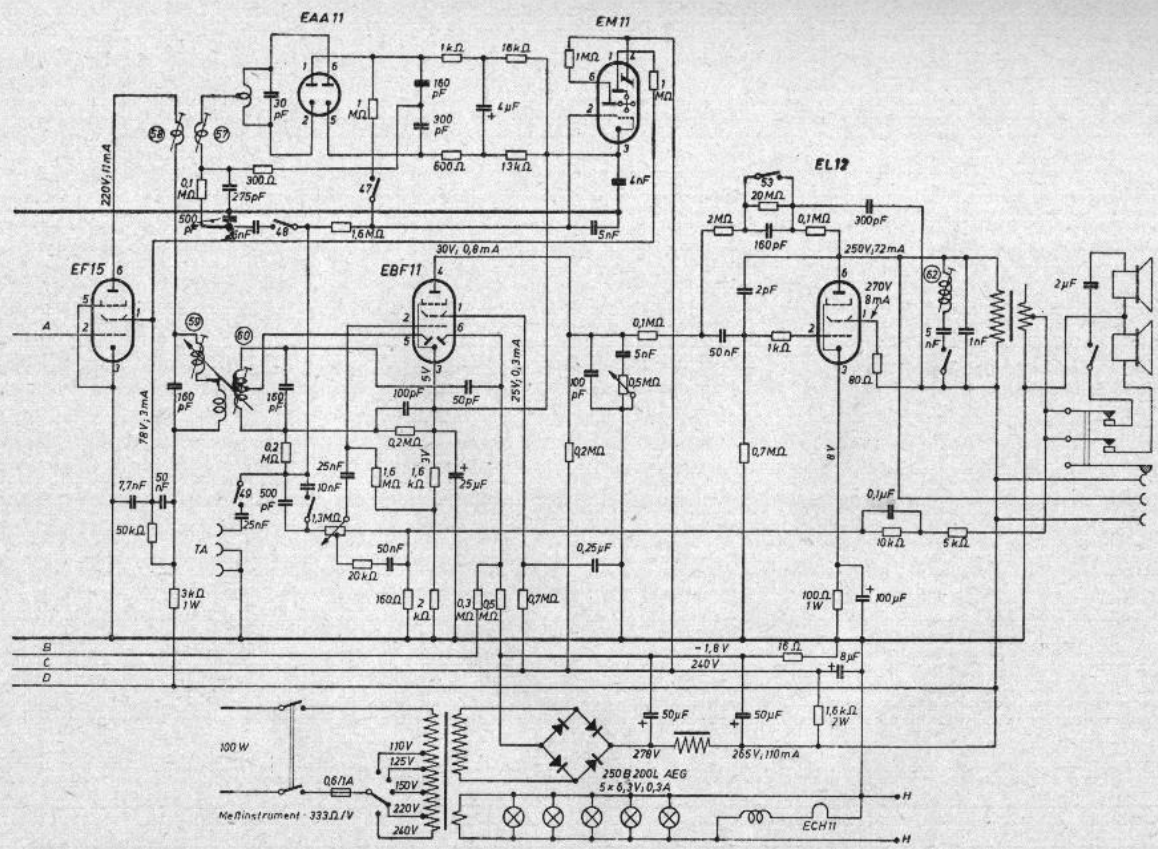
Telefunken T 6446 GWK u. T 6546 GWK (Heimsuper)







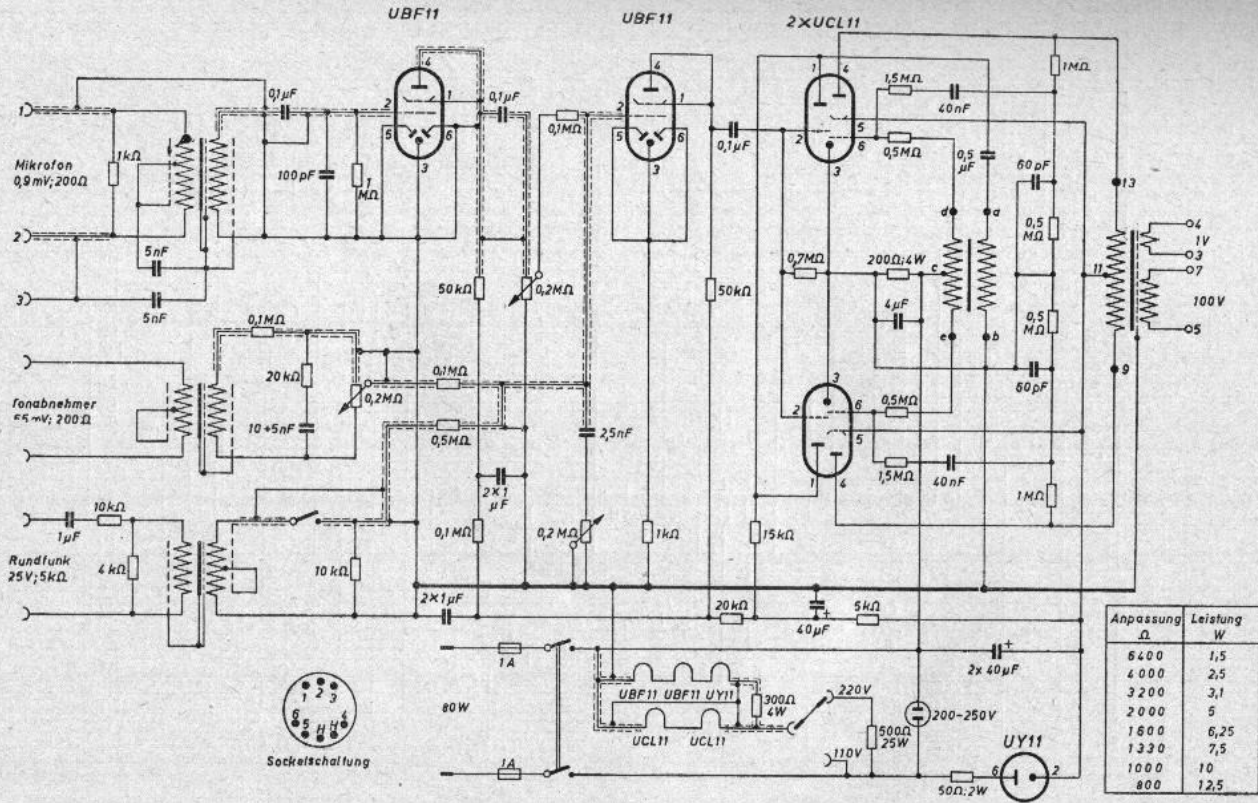




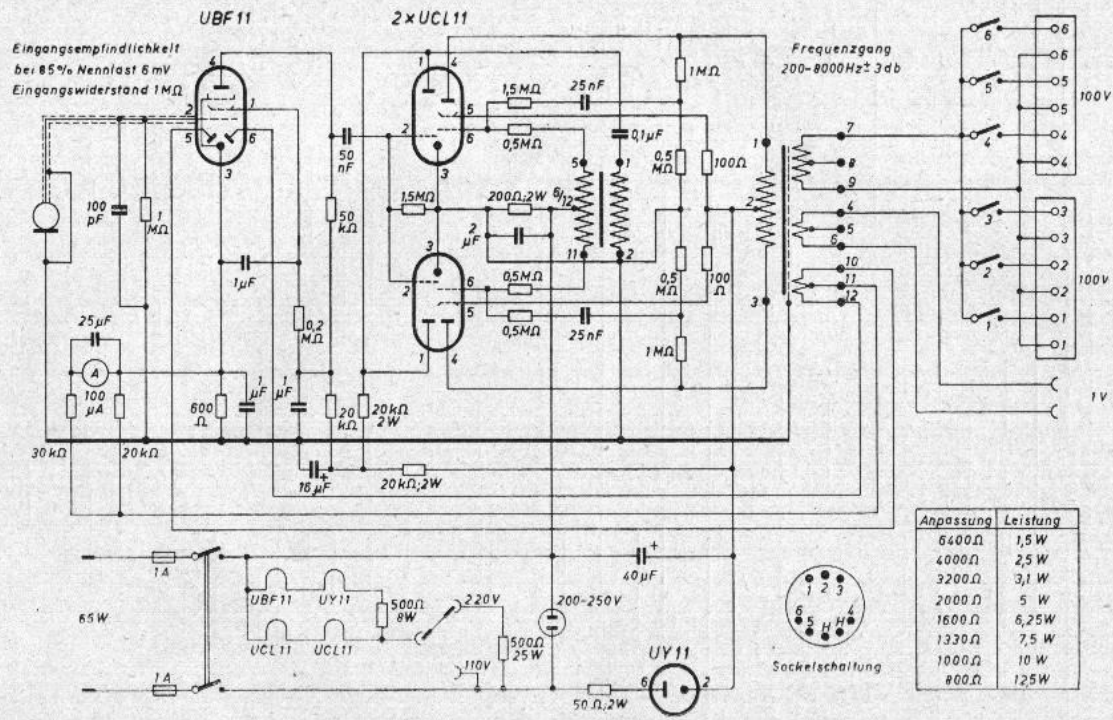
Telefunken T 5000  
(rechte Seite des Schaltbildes)

**TELEFUNKEN-VERSTÄRKER**





Telefunken E1a V 10/1260 (Kleinzentrale)

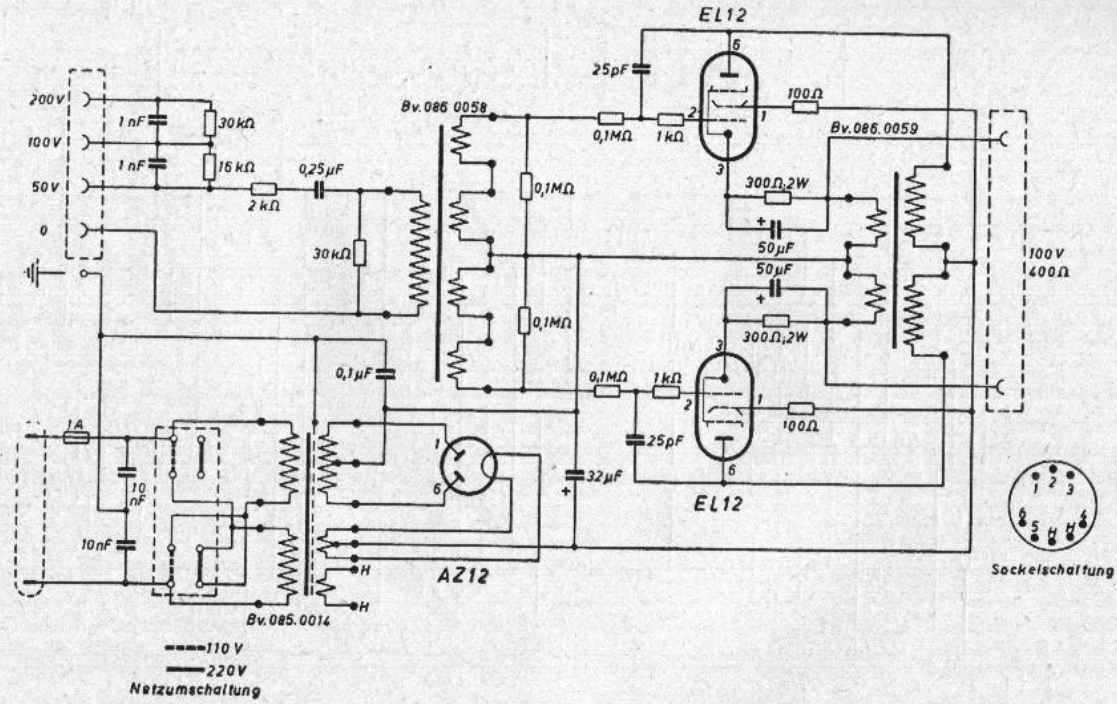


Telefunken **Ela V 10/1265** (Sprechzentrale)



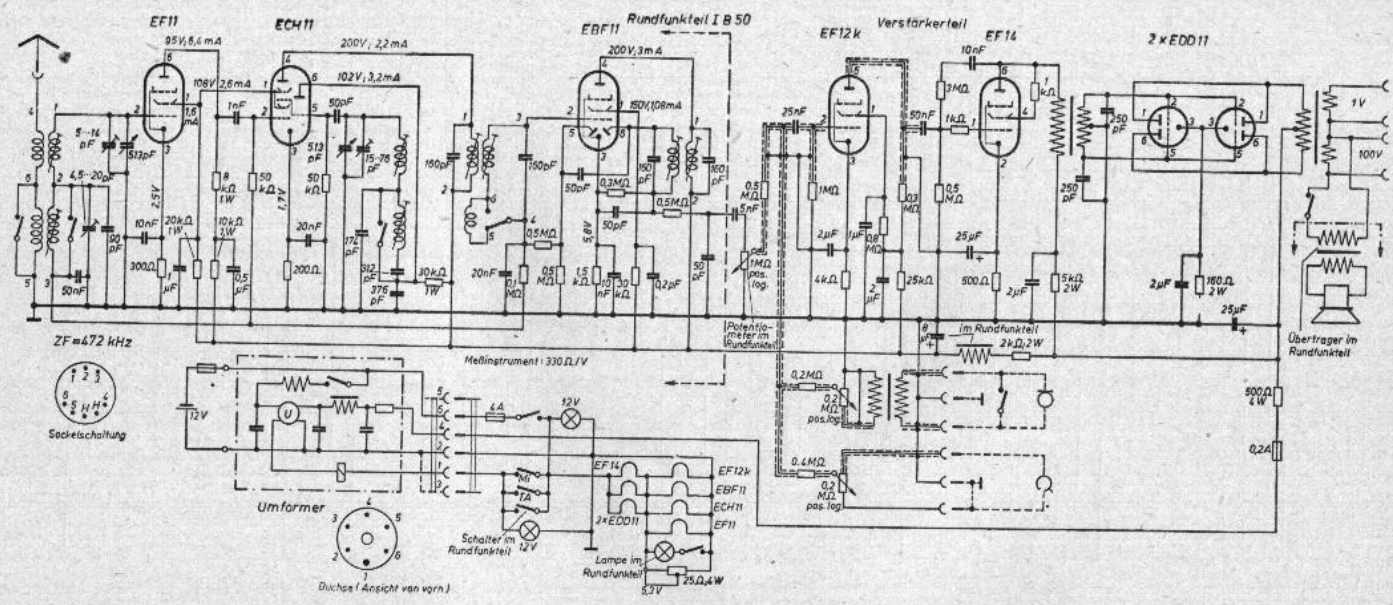




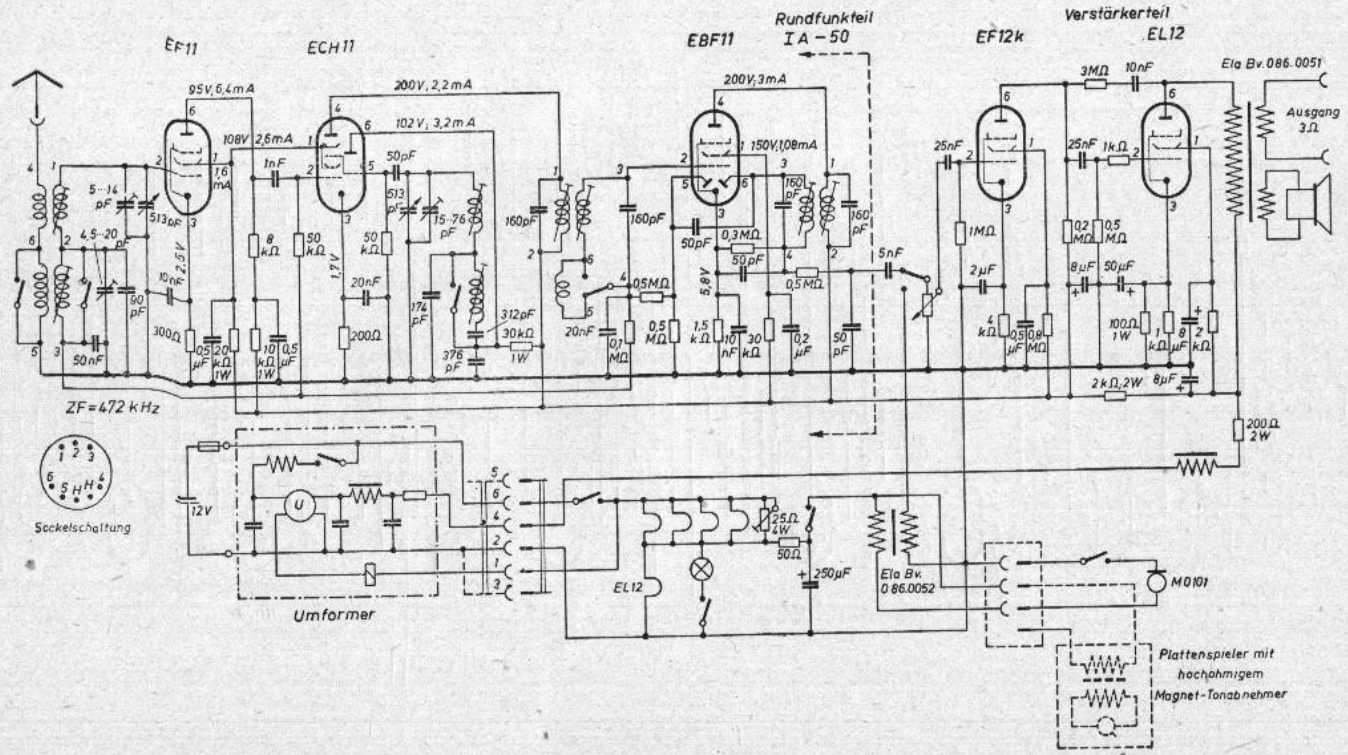


Telefunken **Ela V 25/1300** (25-Watt-Endstufe)



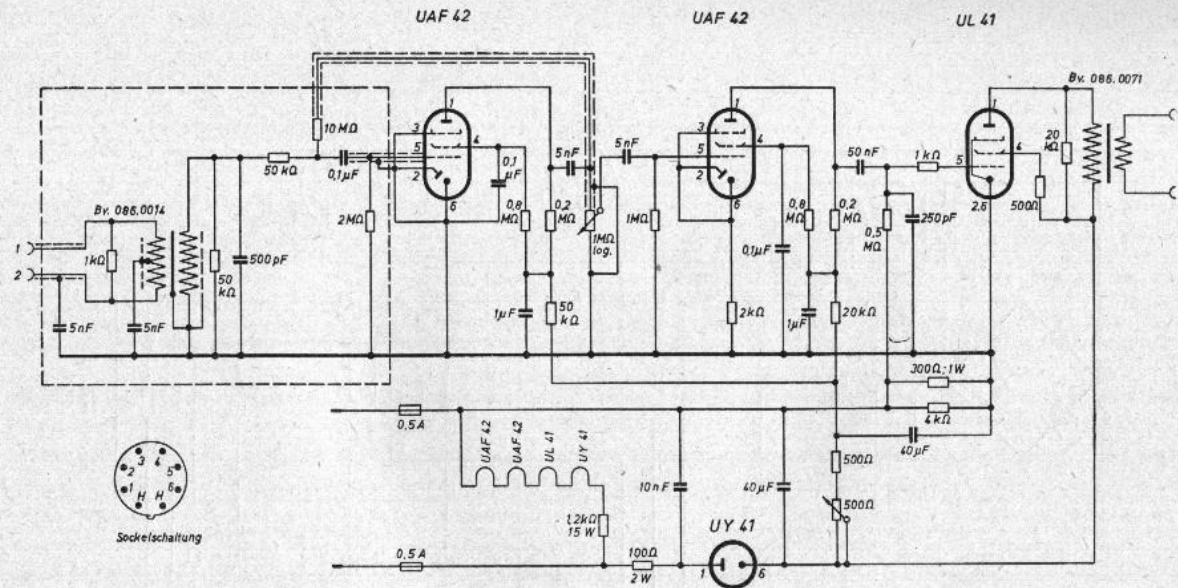


Telefunken EIA 1130 (10-Watt-Omnibusanlage)

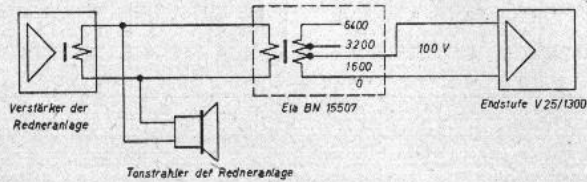


Telefunken **Fla A 1135** (6-Watt-Omnibusanlage)

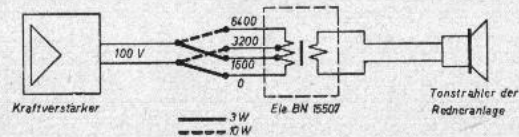




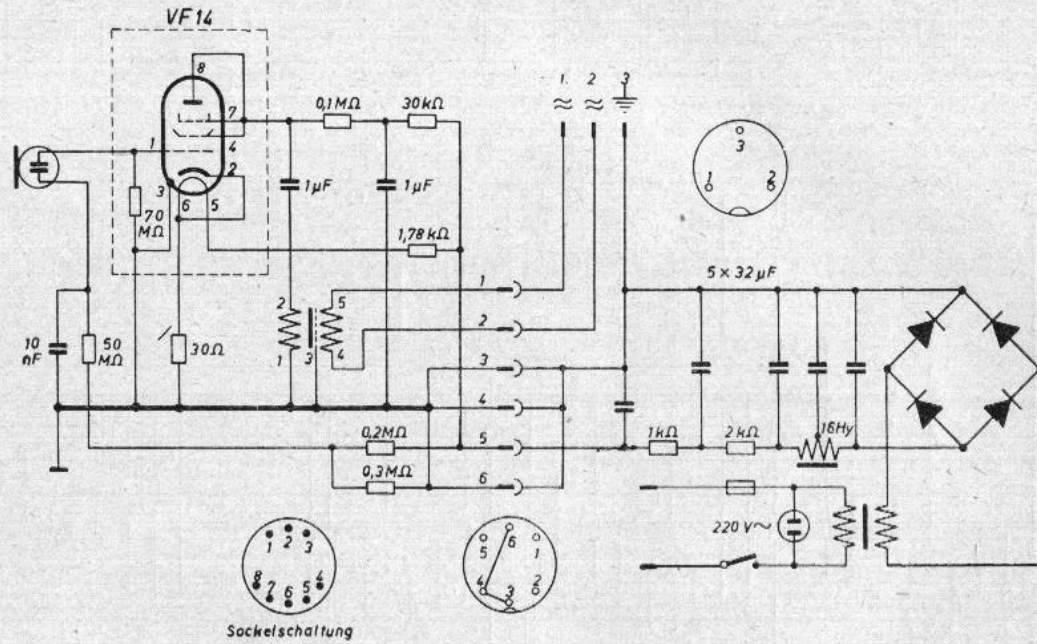
Anschaltung einer Endstufe (100 V-Eingang) an den Verstärker der Redneranlage



Anschaltung des Tonstrahlers der Redneranlage an einen Verstärker mit 100 V-Ausgang



Telefunken **E1a 1140** (Redneranlage)



Telefunken **U 47 M** (Kondensator-Mikrofon mit Netzgerät)

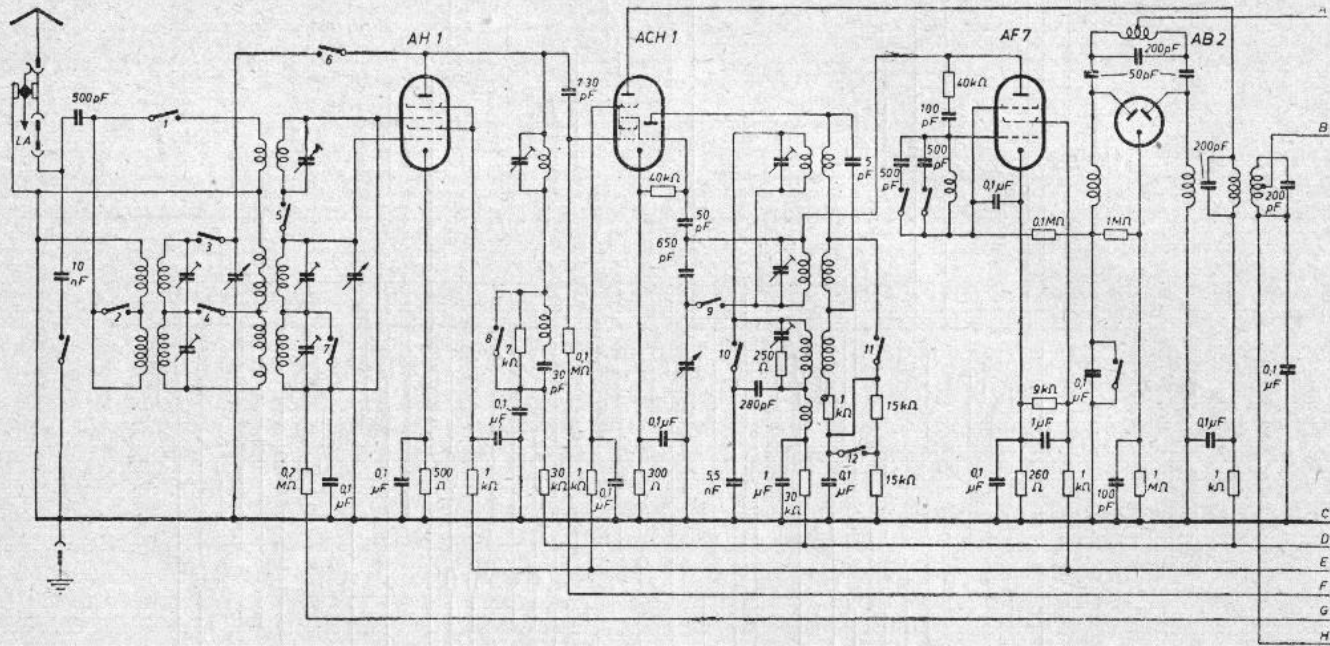
**TELEFUNKEN**

*(Produktion vor 1945)*







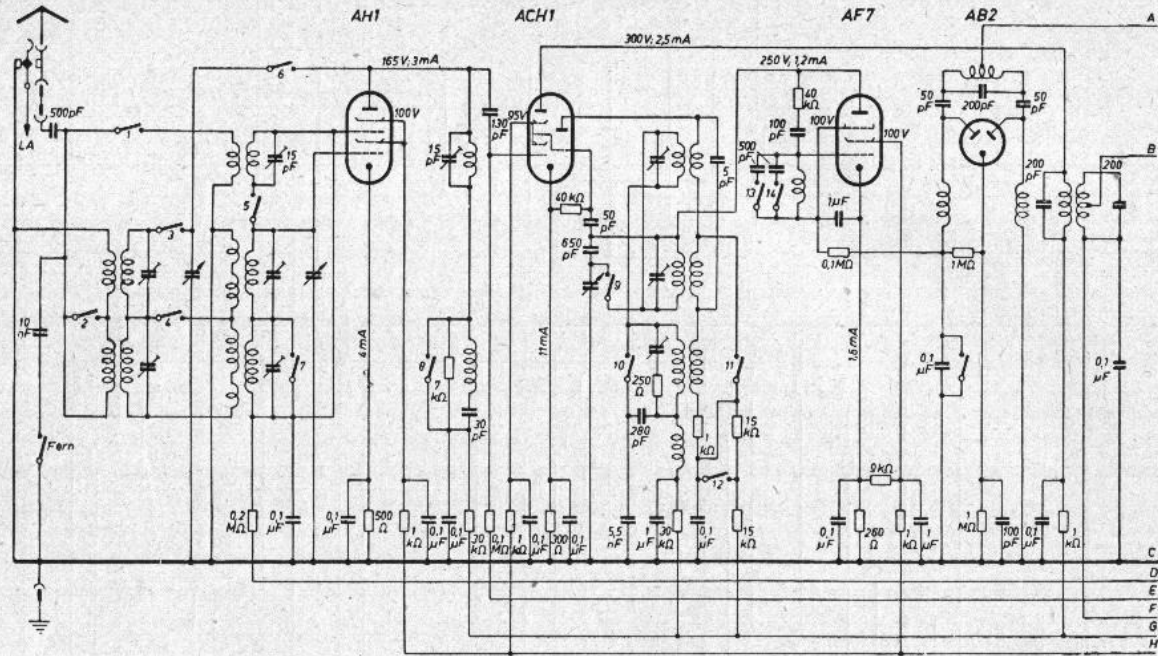


ZF=468/473 kHz

Schalter	1	2	3	4	5	6	7	8	9	10	11	12	13	14	15	16	17
Kurz																	
Mittel																	
Lang																	
LA																	

Telefunken T 8001 WK  
(linke Seite des Schaltbildes)





ZF=458/473 kHz

Schalter	1	2	3	4	5	6	7	8	9	10	11	12	13	14	15	16	17
Kurz	X	X	X	X	X	X	X	X	X	X	X	X	X	X	X	X	X
Mittel	X	X	X	X	X	X	X	X	X	X	X	X	X	X	X	X	X
Lang	X	X	X	X	X	X	X	X	X	X	X	X	X	X	X	X	X
TA	X	X	X	X	X	X	X	X	X	X	X	X	X	X	X	X	X

Telefunken **T 7001 WK**  
 (linke Seite des Schaltbildes)

AF7

AB1 AMZ

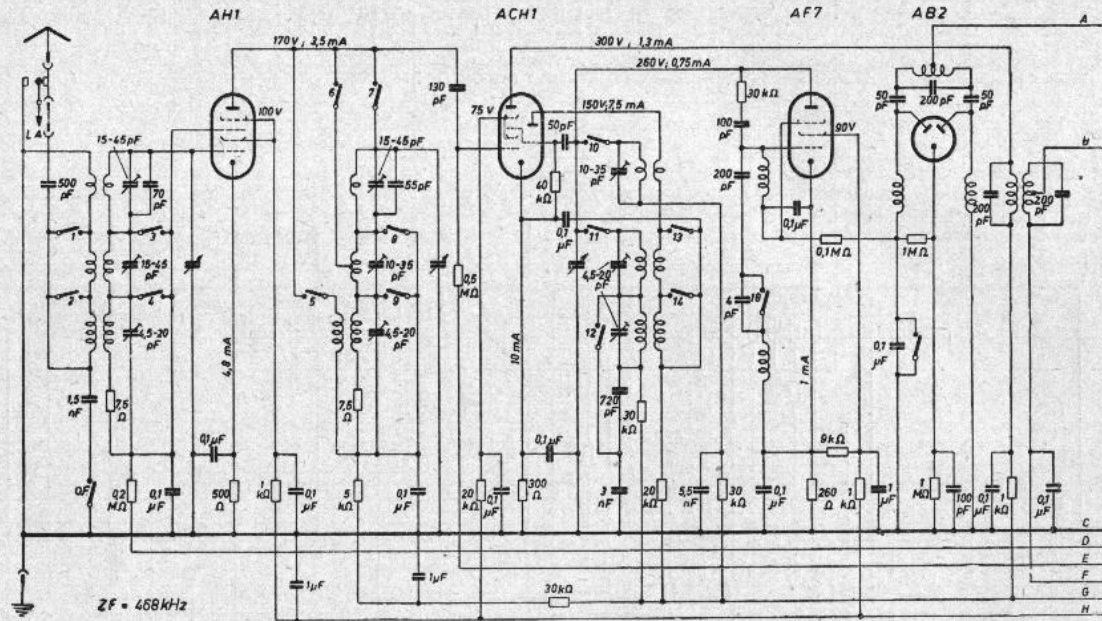
AF3

AC2  
 80pF 21MΩ

AD1

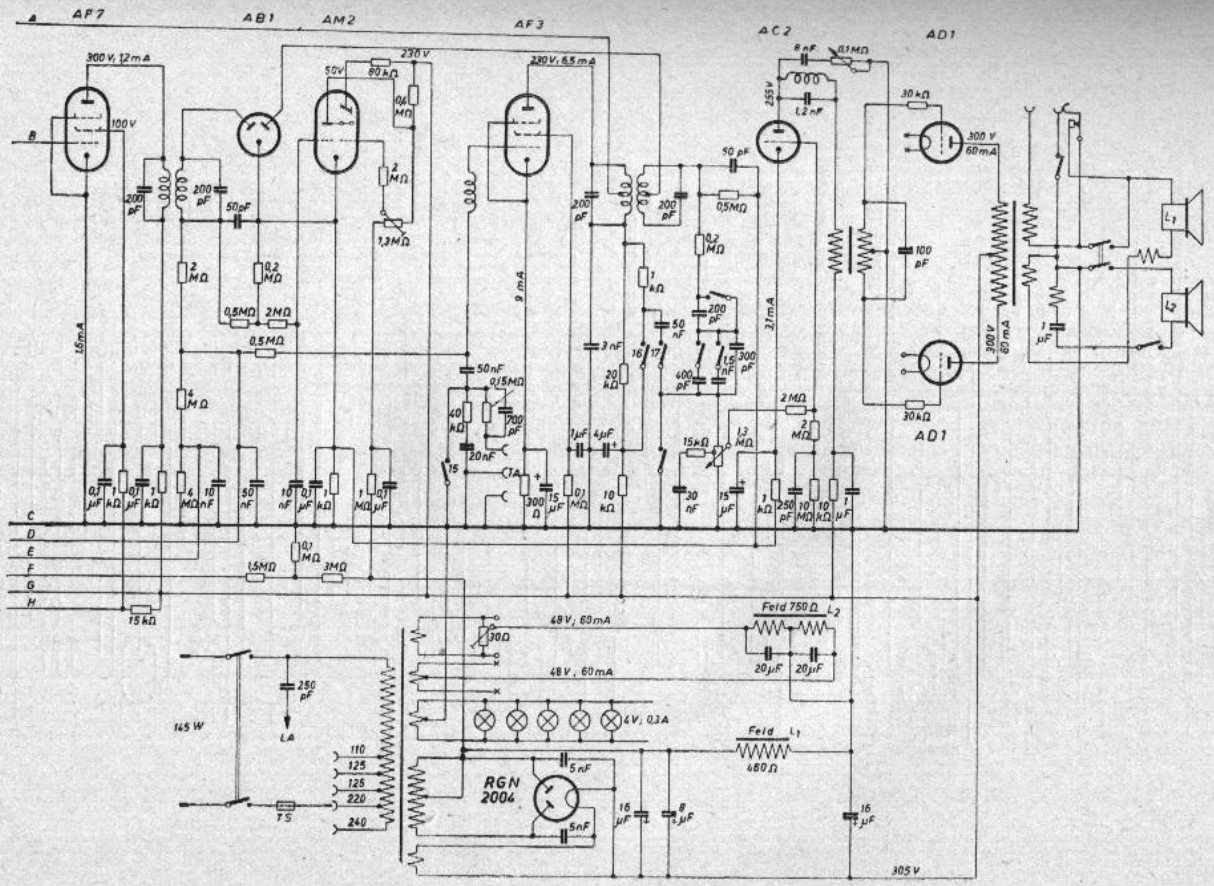






Telefunken T 7001 WKK Aida  
(linke Seite des Schaltbildes)

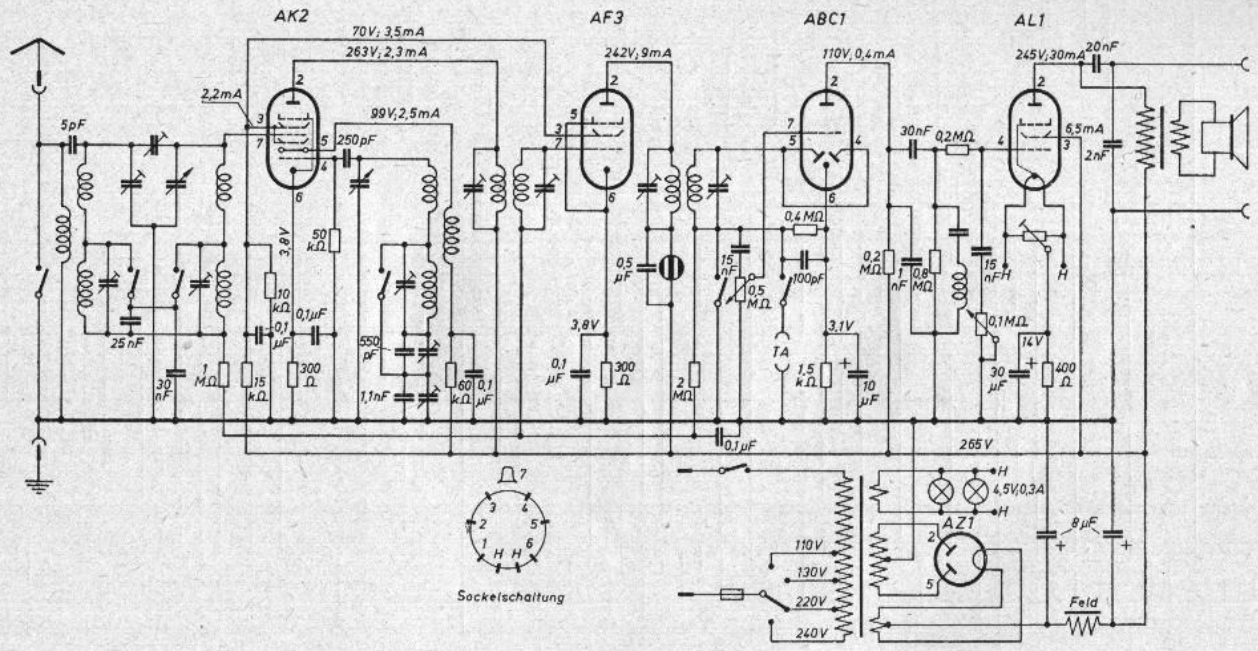
AP2      AB1      AM2      AF3      AC2      AD1



Telefunken **T 7001 WKK Aida**  
 (rechte Seite des Schaltbildes)







Telefunken 6436 W



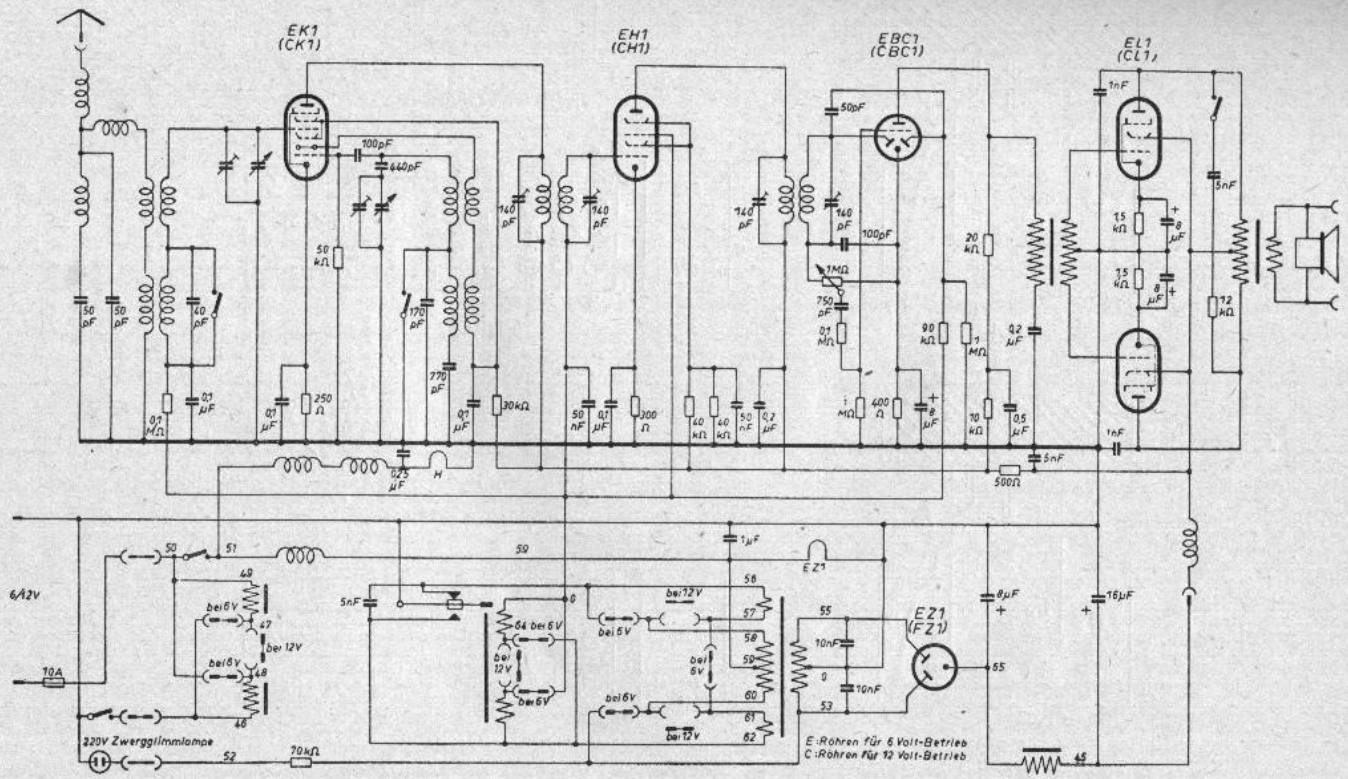






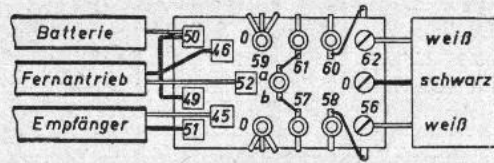




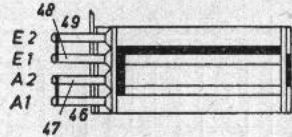


Telefunken T 3766 Autosuper

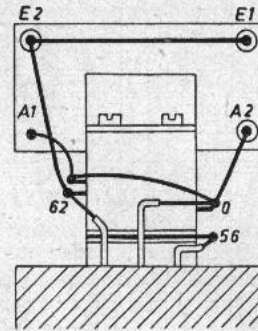
Anschlüsse im Wandler  
6 Volt



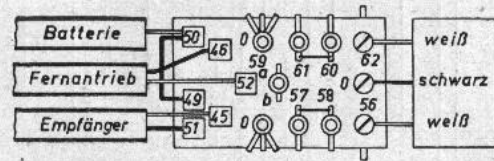
Anschlüsse am Relais



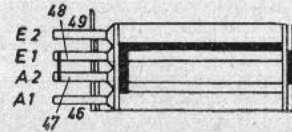
Anschlüsse am Zerhacker  
6 Volt



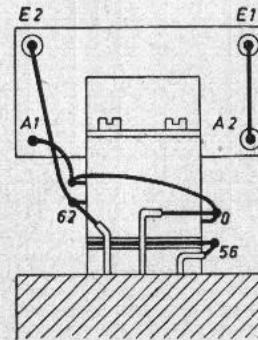
12 Volt



Anschlüsse am Relais



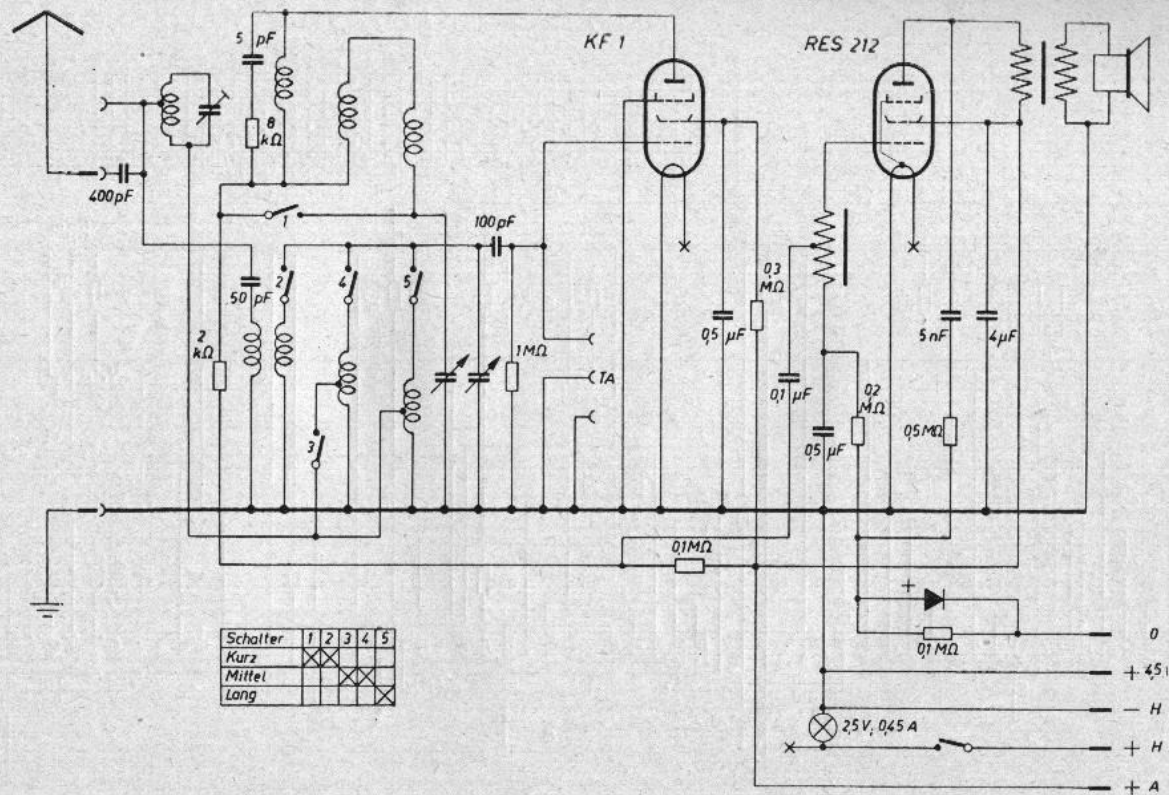
12 Volt











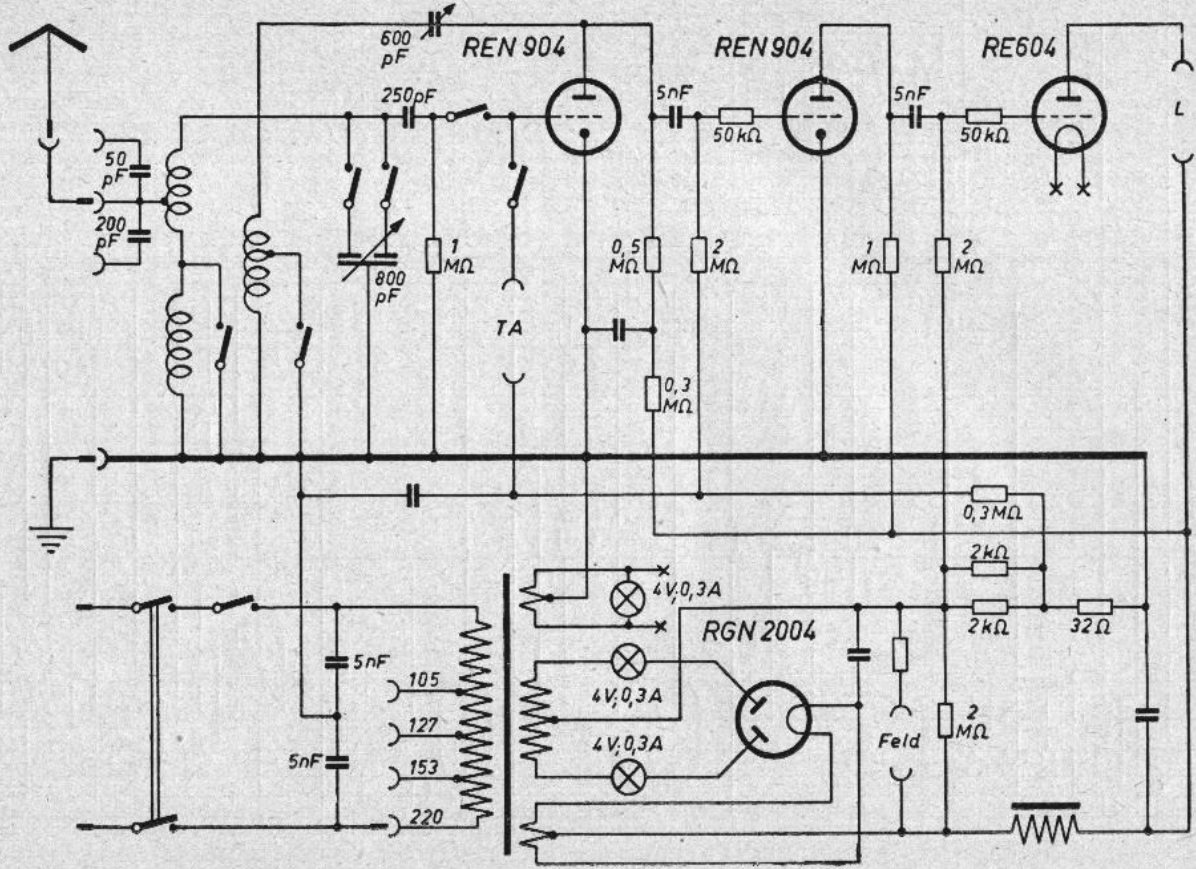
Schalter	1	2	3	4	5
Kurz		X			
Mittel			X		
Lang				X	X

Telefunken T 1210 BLK





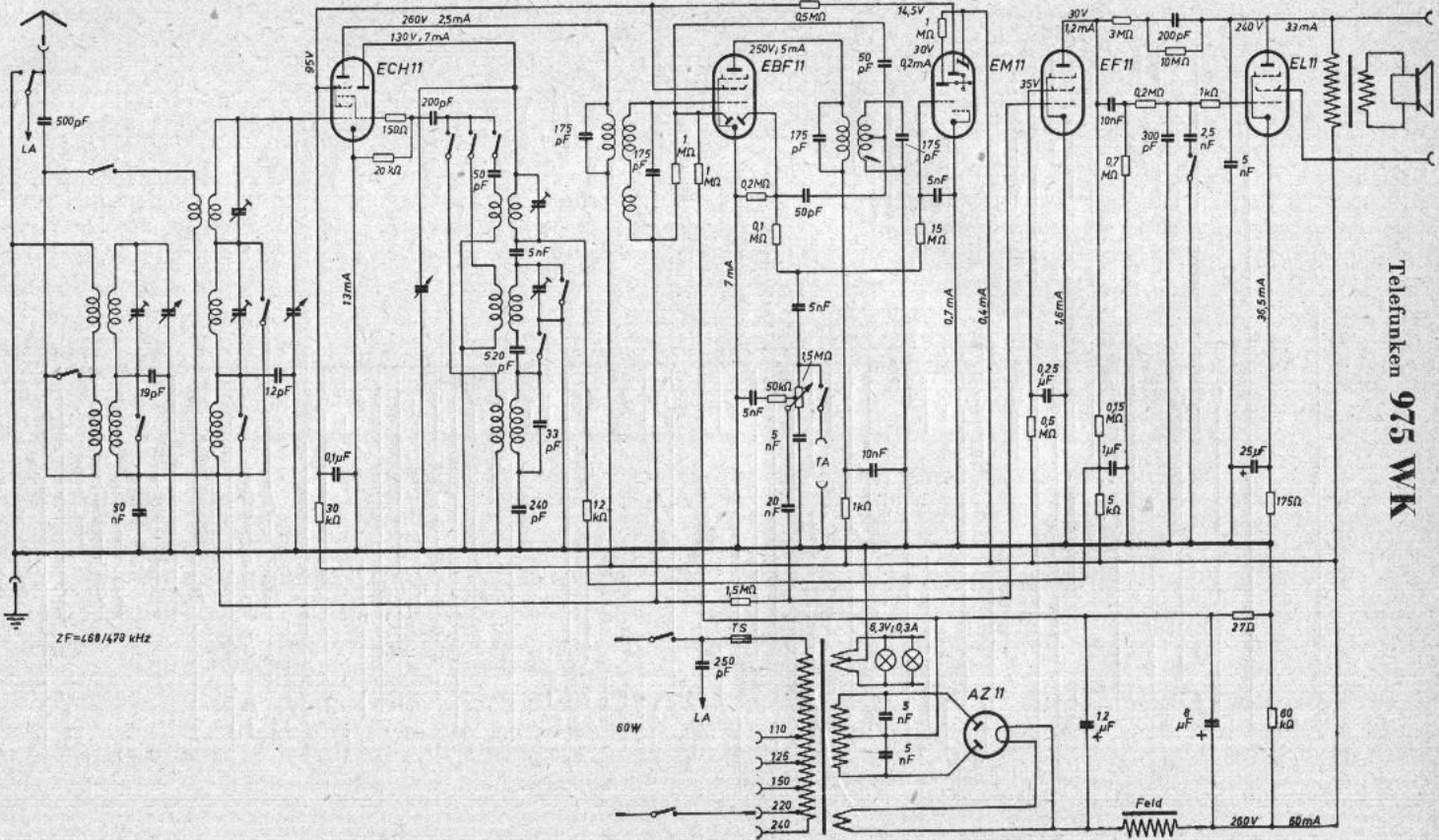




Telefunken **T 1000** Arcofar

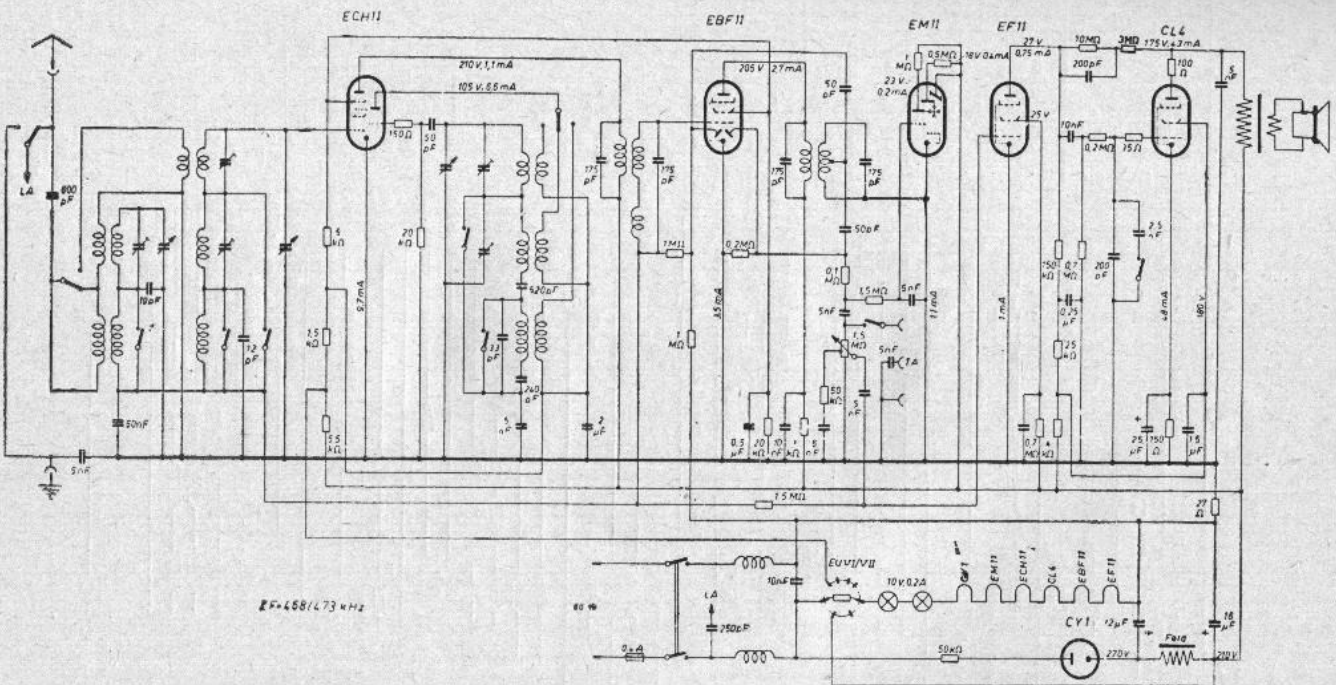






Telefunken 975 WK





$f = 468 / 473 \text{ kHz}$

Telefunken 975 GWK

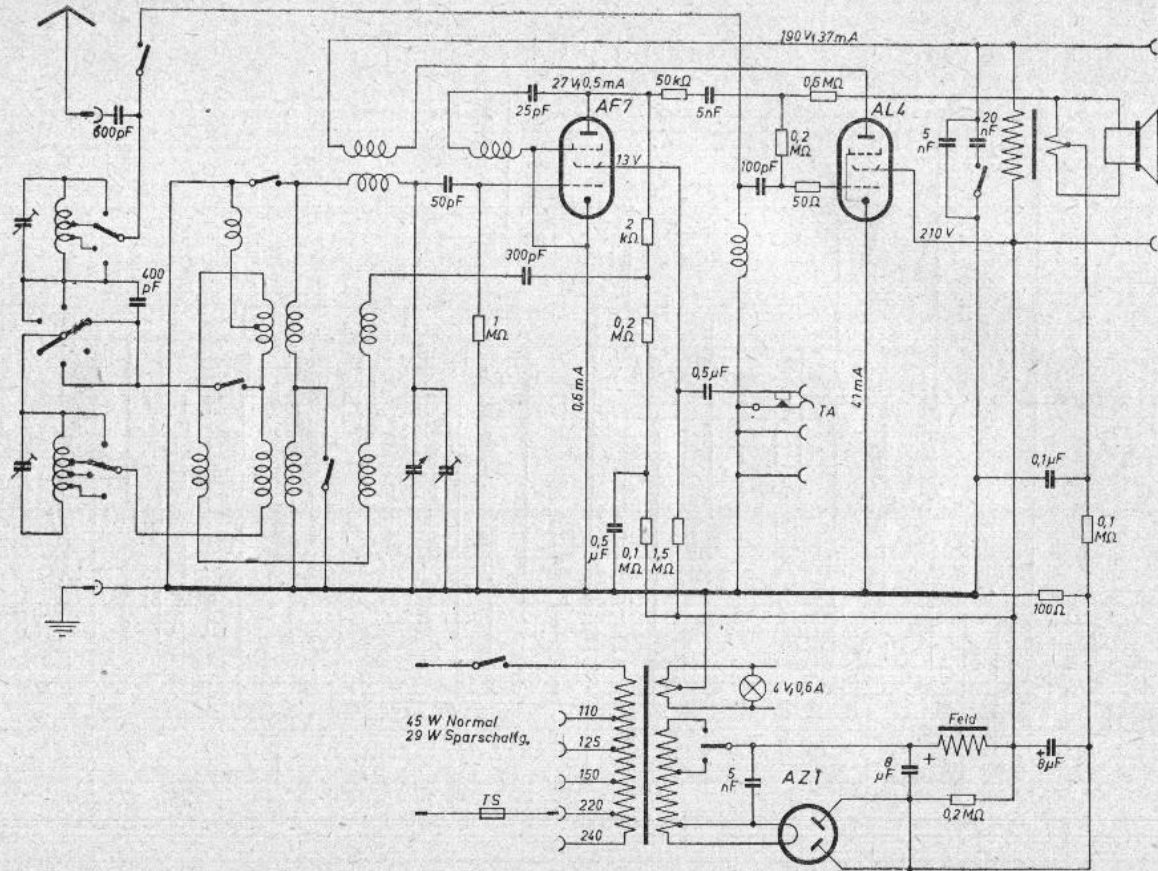


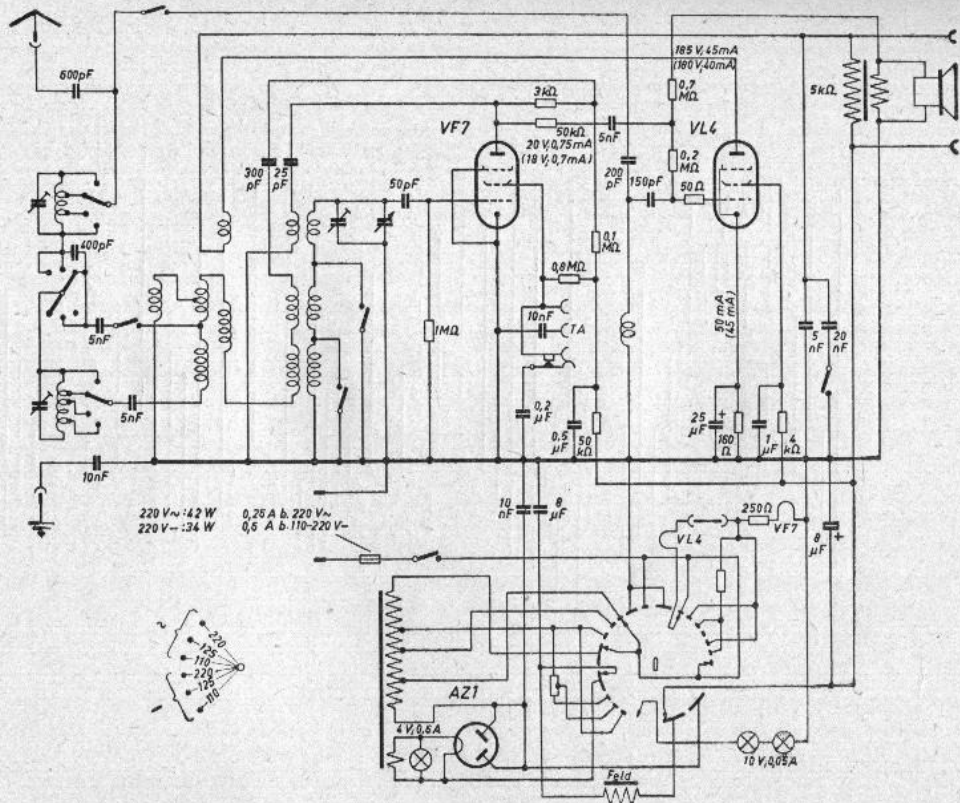












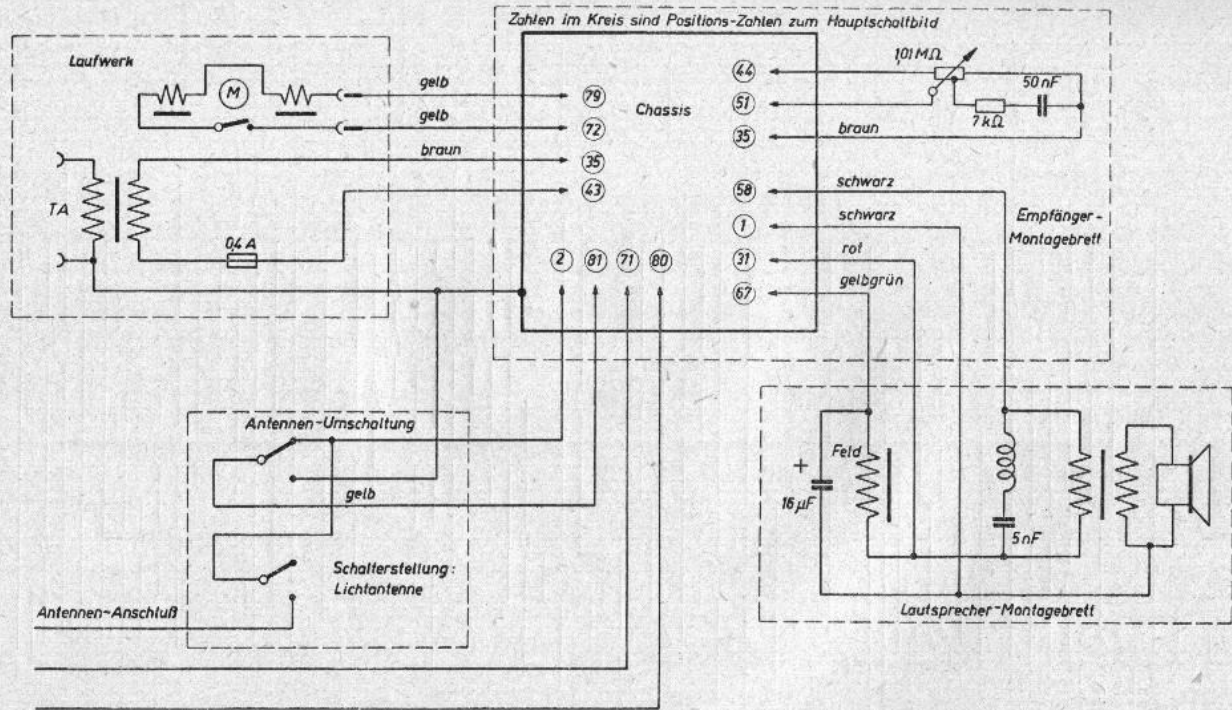
Telefunken 913 GWK



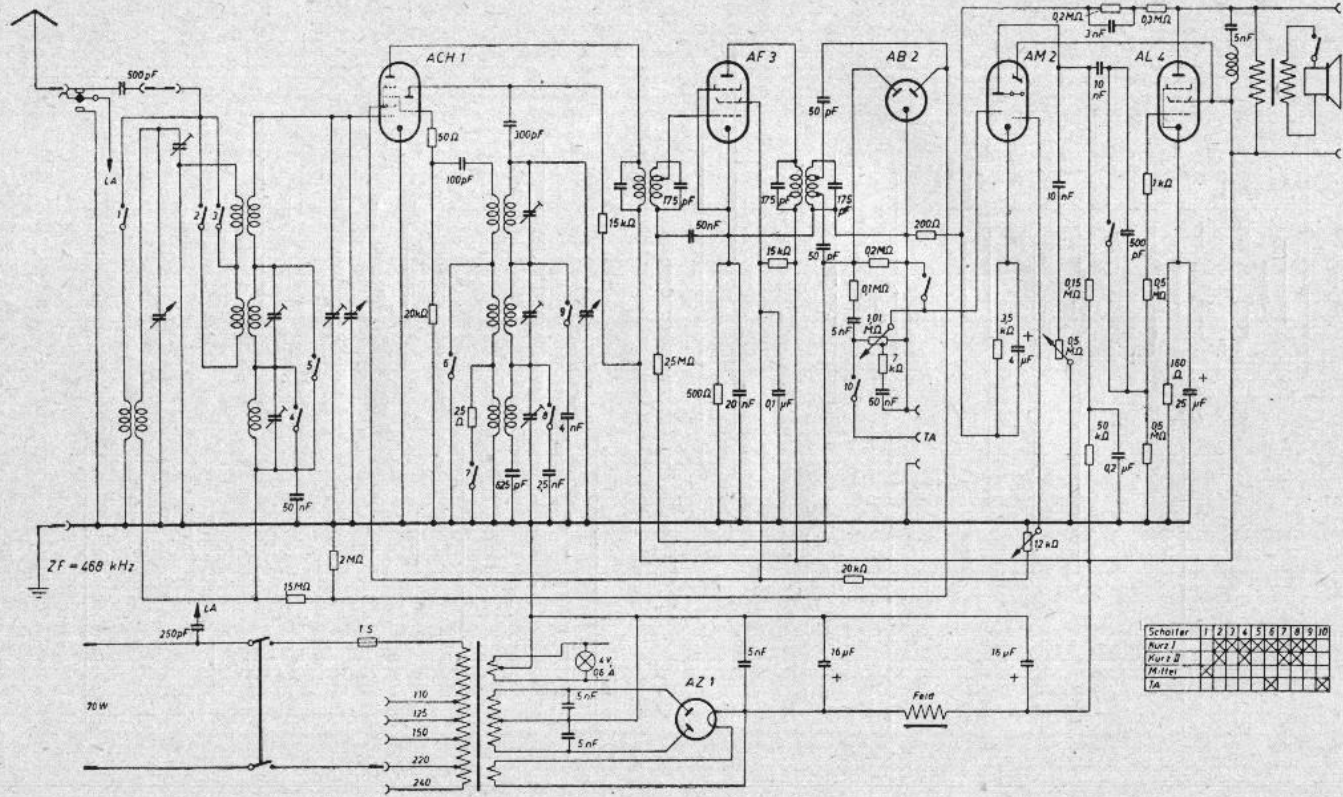








Telefunken **T 876 WKAS**



Schalter	1	2	3	4	5	6	7	8	9	10
Kurz 1										
Kurz 2										
16.11er										
TA										

Telefunken T 876 WKK Ariadne

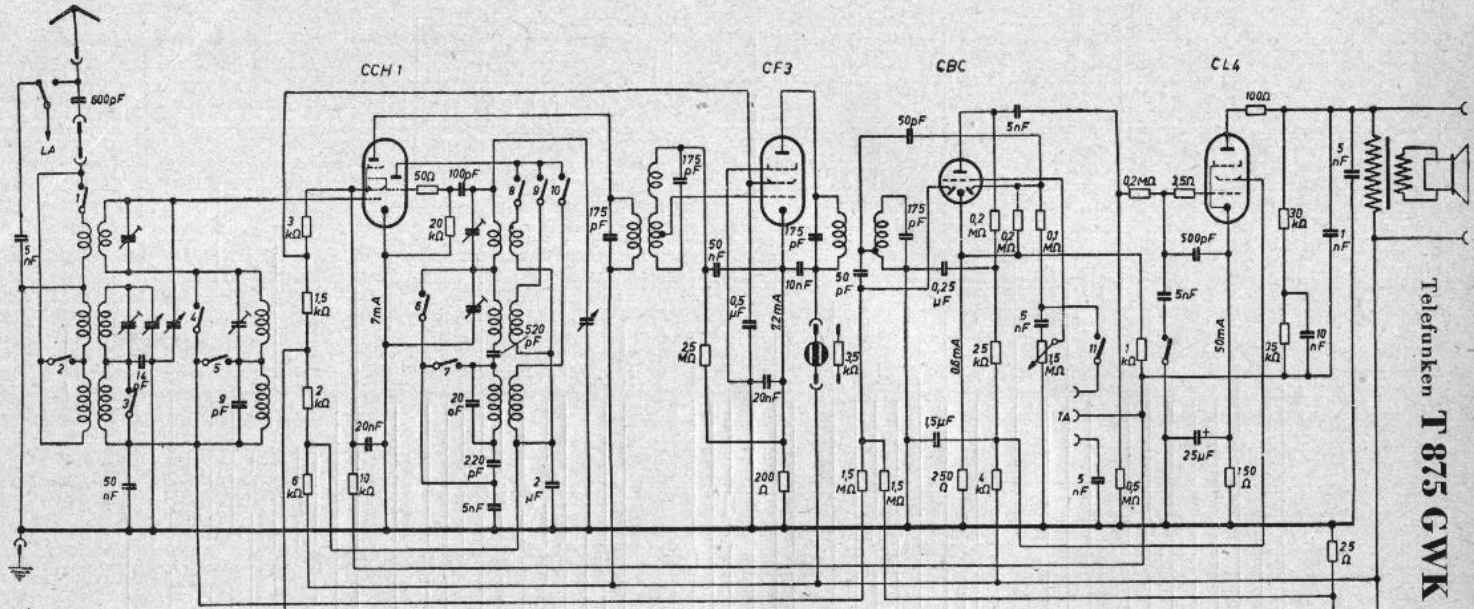








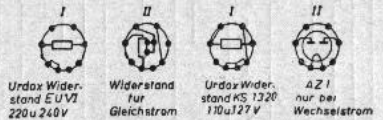




Telefunken T 875 CWK Zeesen

Schalter	1	2	3	4	5	6	7	8	9	10	11
Kurz											
Mittel											
Lang											
7A											

ZF=661473kHz



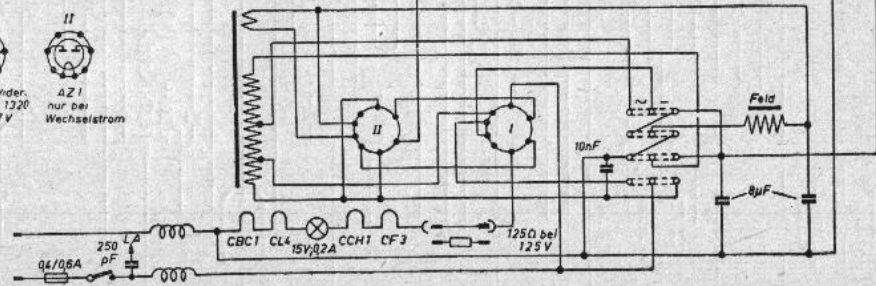
I  
Urdox Widerstand EUV1  
220u 240V

II  
Widerstand  
für Gleichstrom

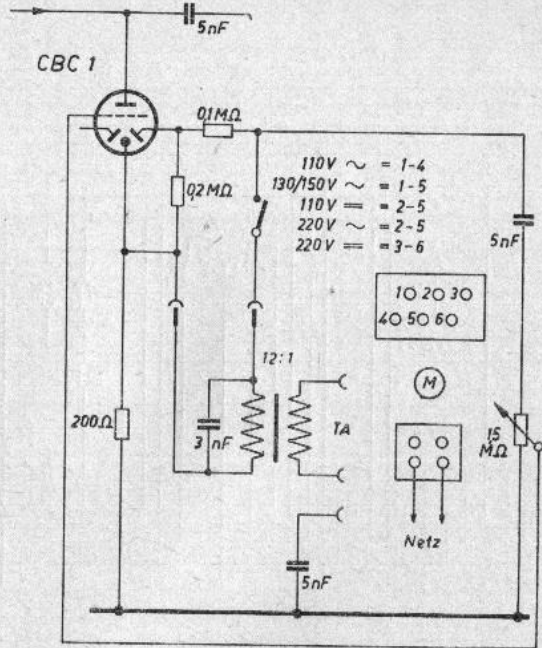
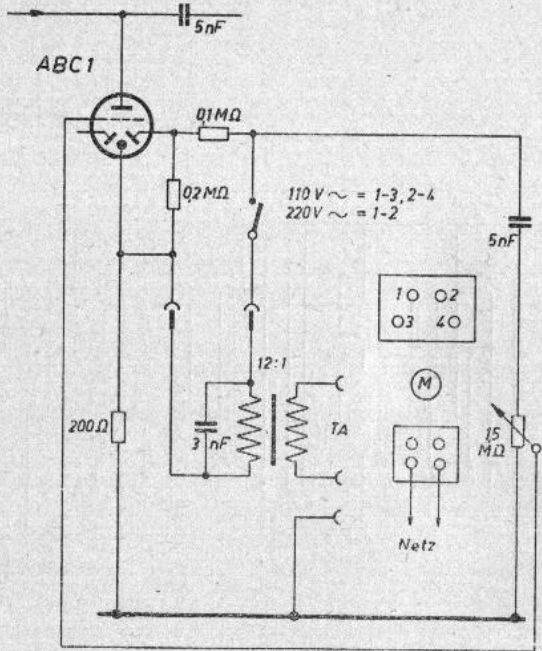
I  
Urdox Widerstand KS 1320  
170u 127V

II  
ΔZ I  
nur bei Wechselstrom

110V~ : 48W  
110V- : 33W  
220V~ : 75W  
220V- : 73W







Telefunken T 875 WKS / CWKS











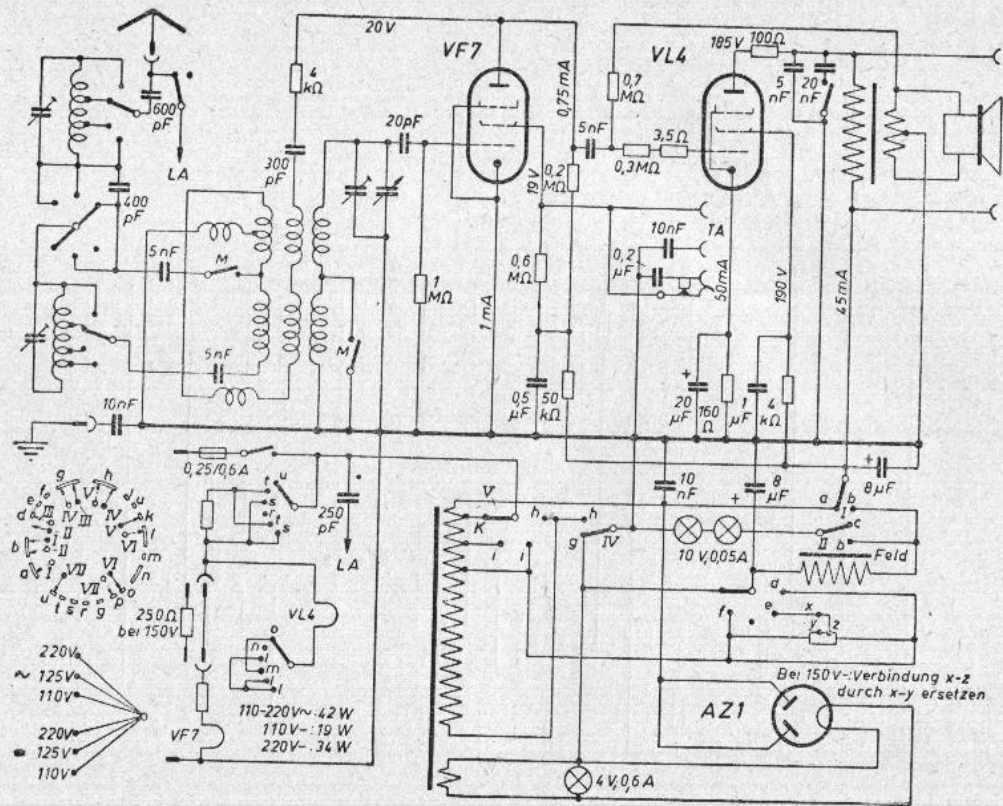


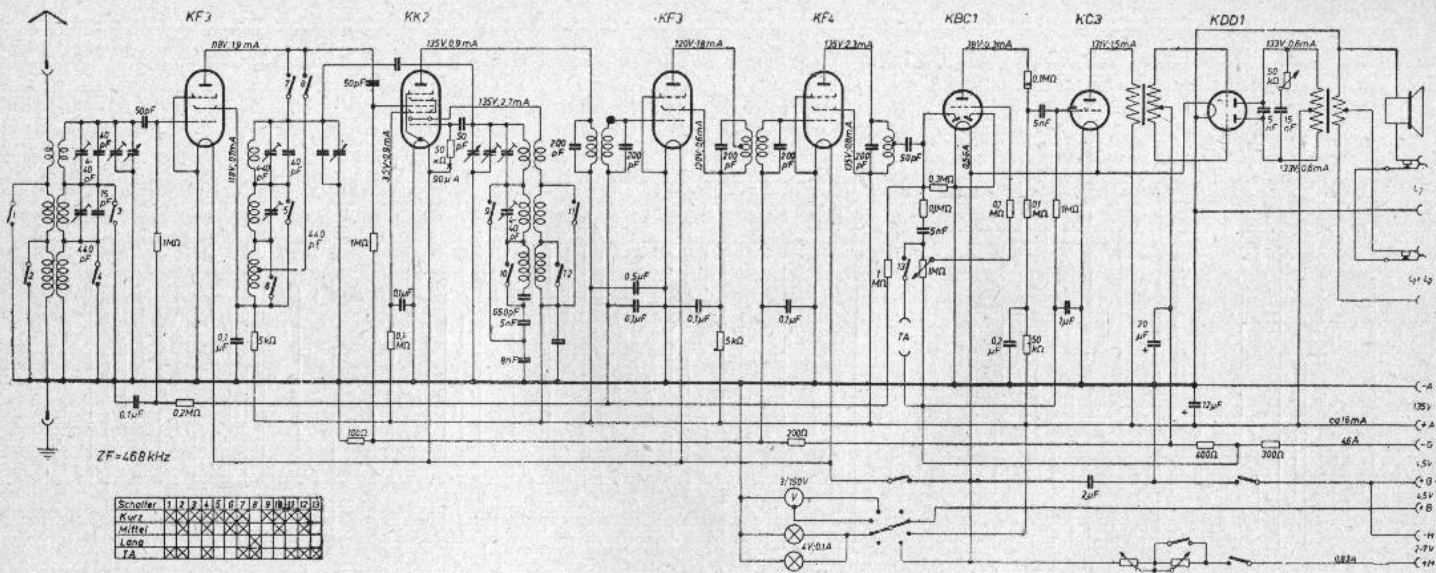








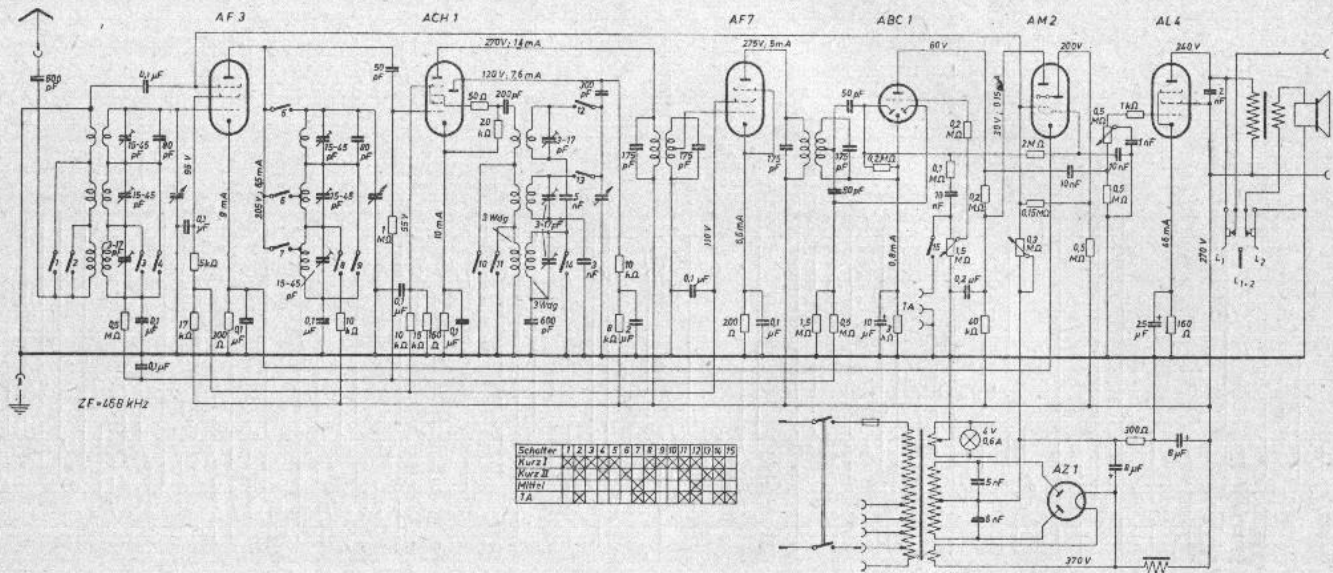




Spanner	1	2	3	4	5	6	7	8	9	10	11	12
Kurz												
Mittel												
Lang												
TA												

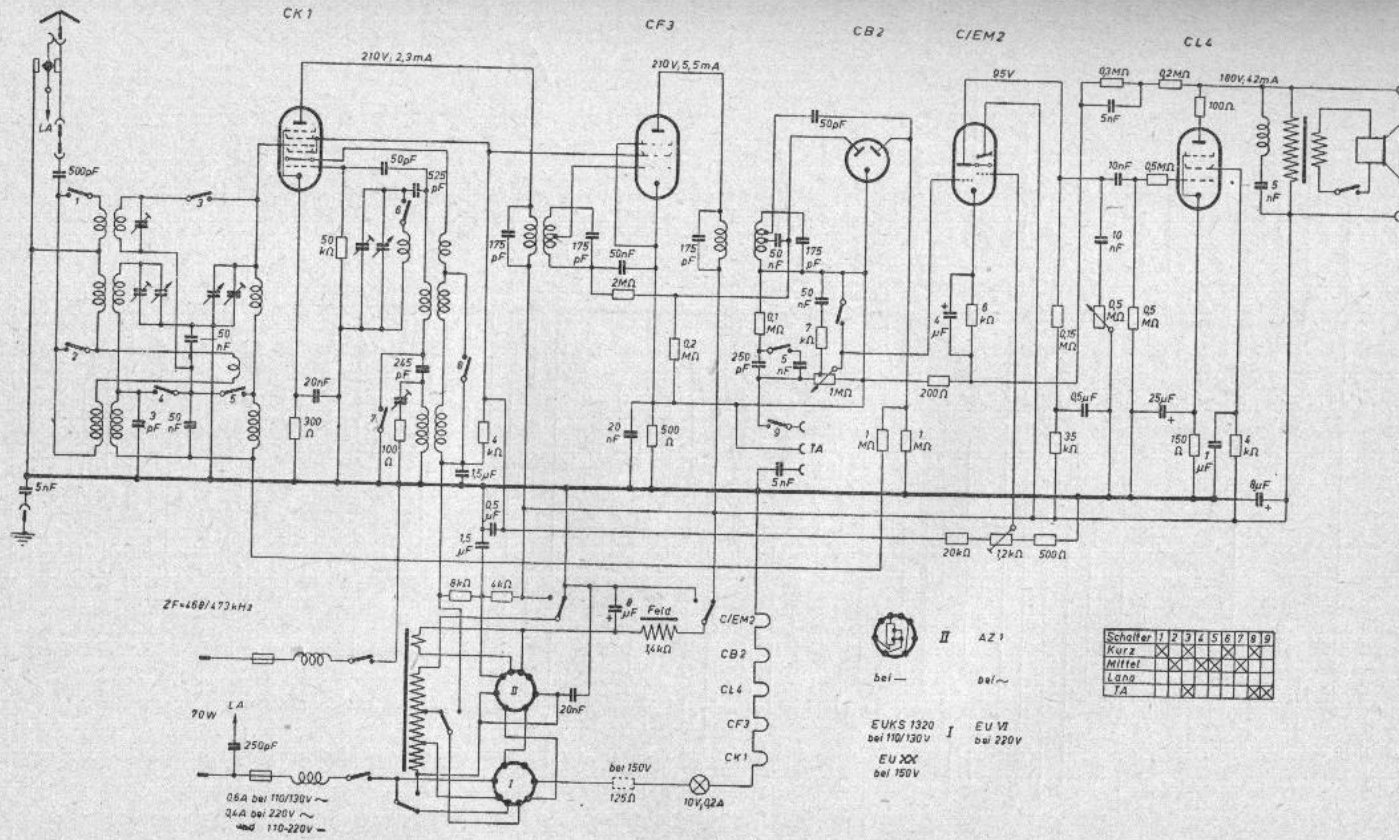
Telefunken T 787 BK / HBK

Telefunken T 777 WK Tosca



Schalter	1	2	3	4	5	6	7	8	9	10	11	12	13	14	15
Kurz II															
Mittel															
LA															





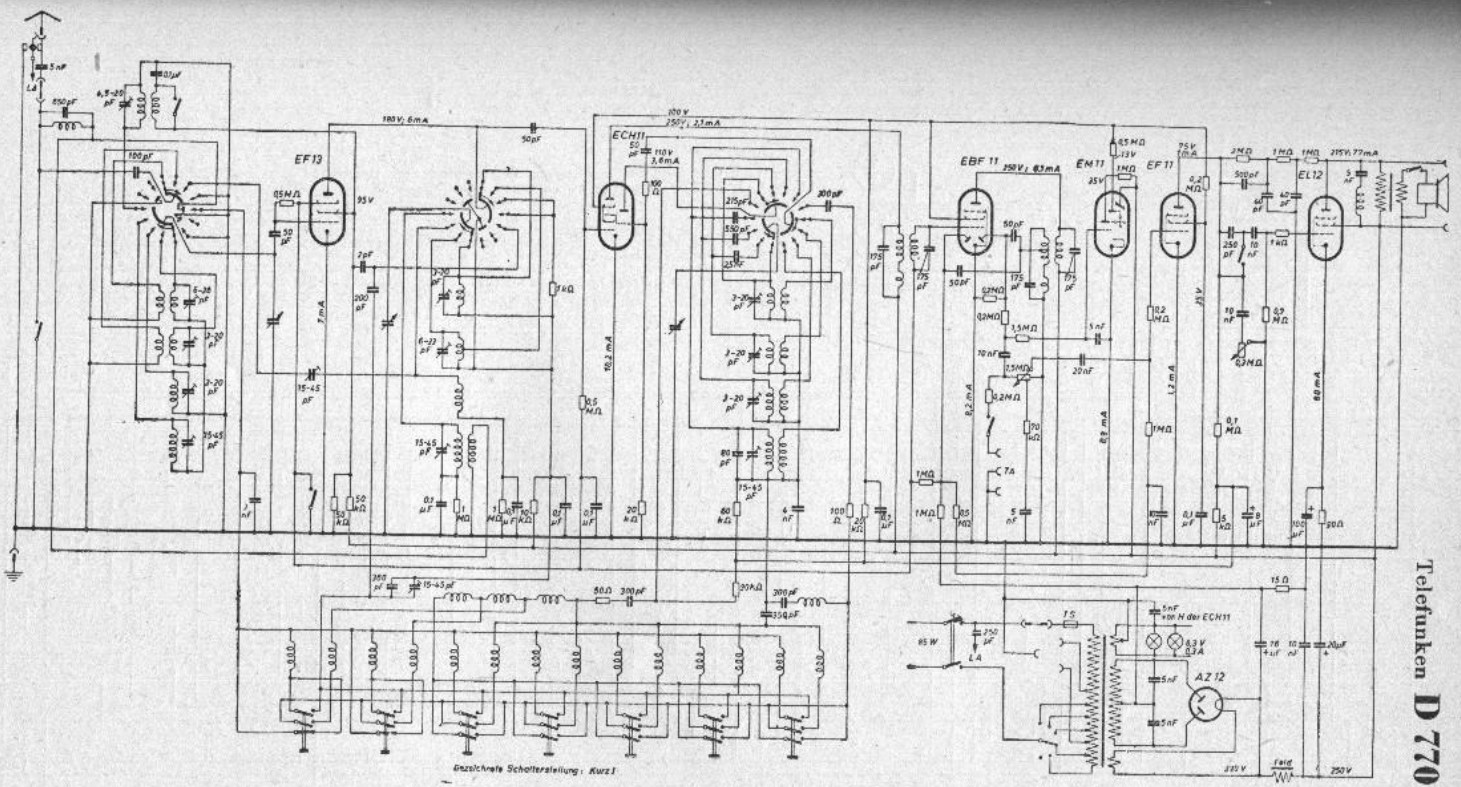
2F-460/473kHz

90W  
LA  
250pF  
0.6A bei 110/130V  
3.4A bei 220V  
110-220V

**II AZ 1**  
bei — bei ~  
EUKS 1320 I EU VI  
bei 110/130V bei 220V  
EU 30X  
bei 150V

Schalter	1	2	3	4	5	6	7	8	9
Kurz	X	X	X	X	X	X	X	X	X
Mittel	X	X	X	X	X	X	X	X	X
Länge	X	X	X	X	X	X	X	X	X
TA	X	X	X	X	X	X	X	X	X



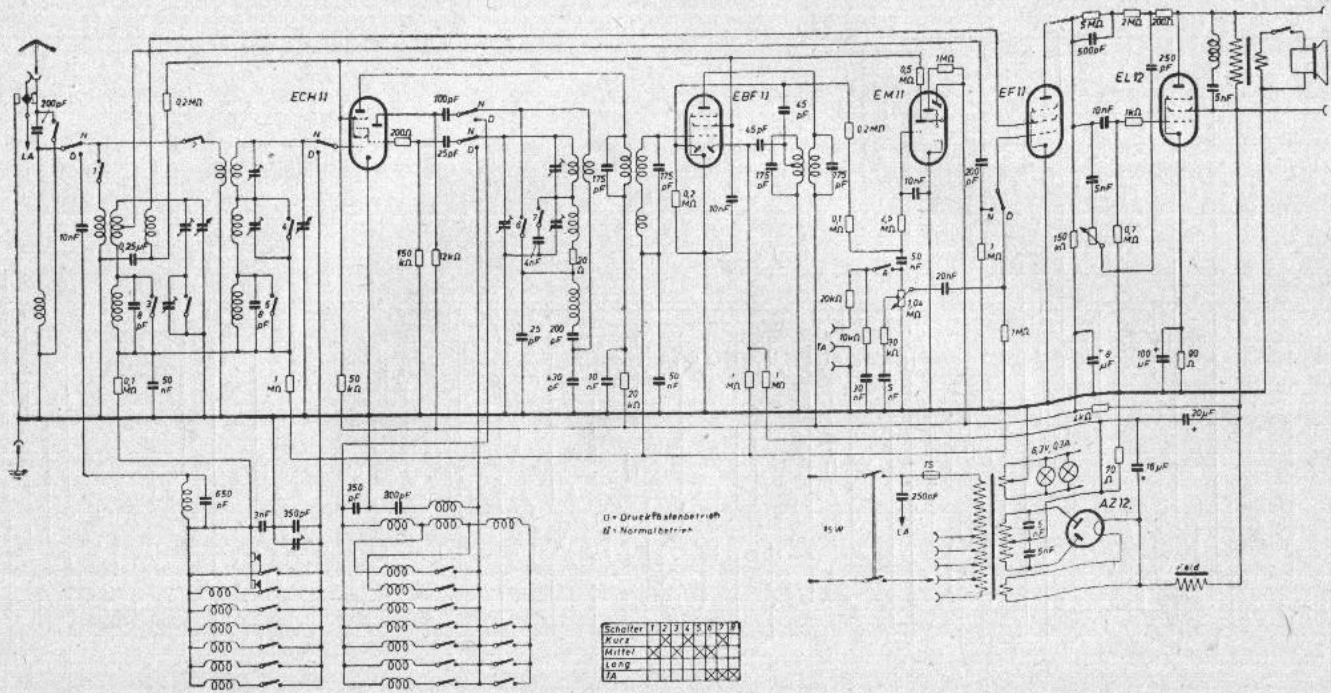


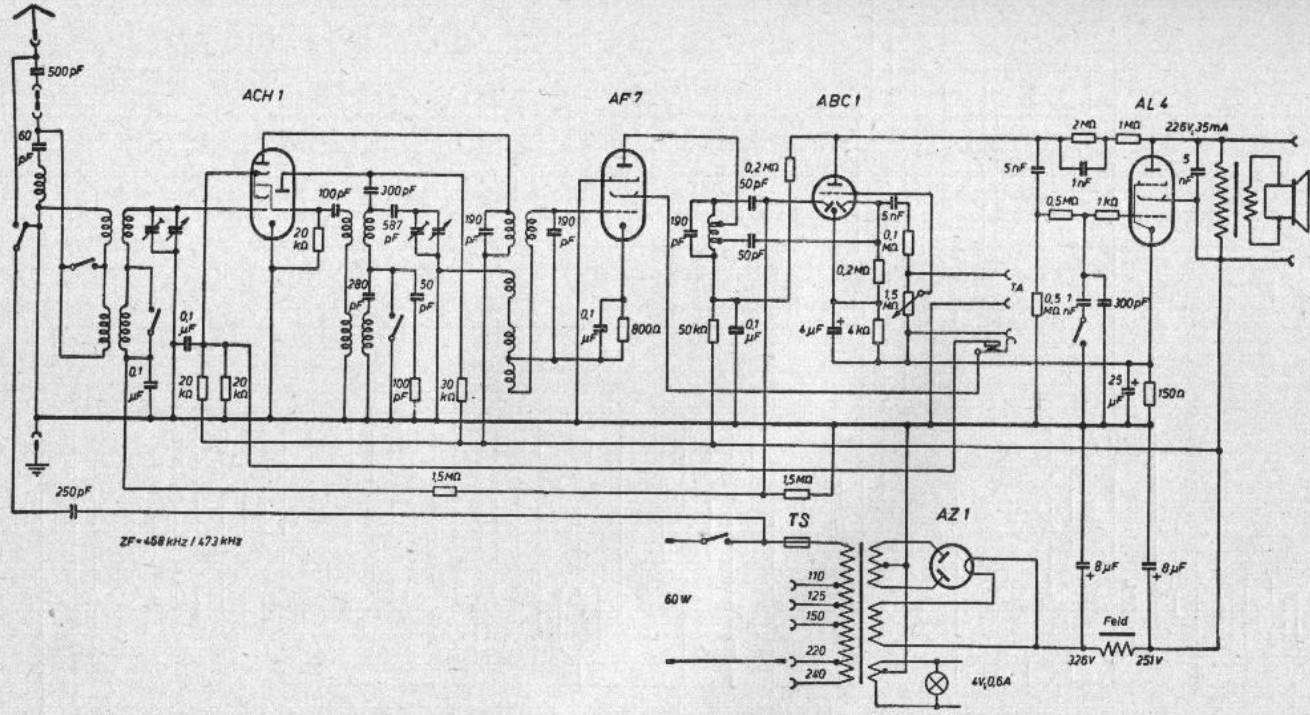
Telefunken D 770 WKK









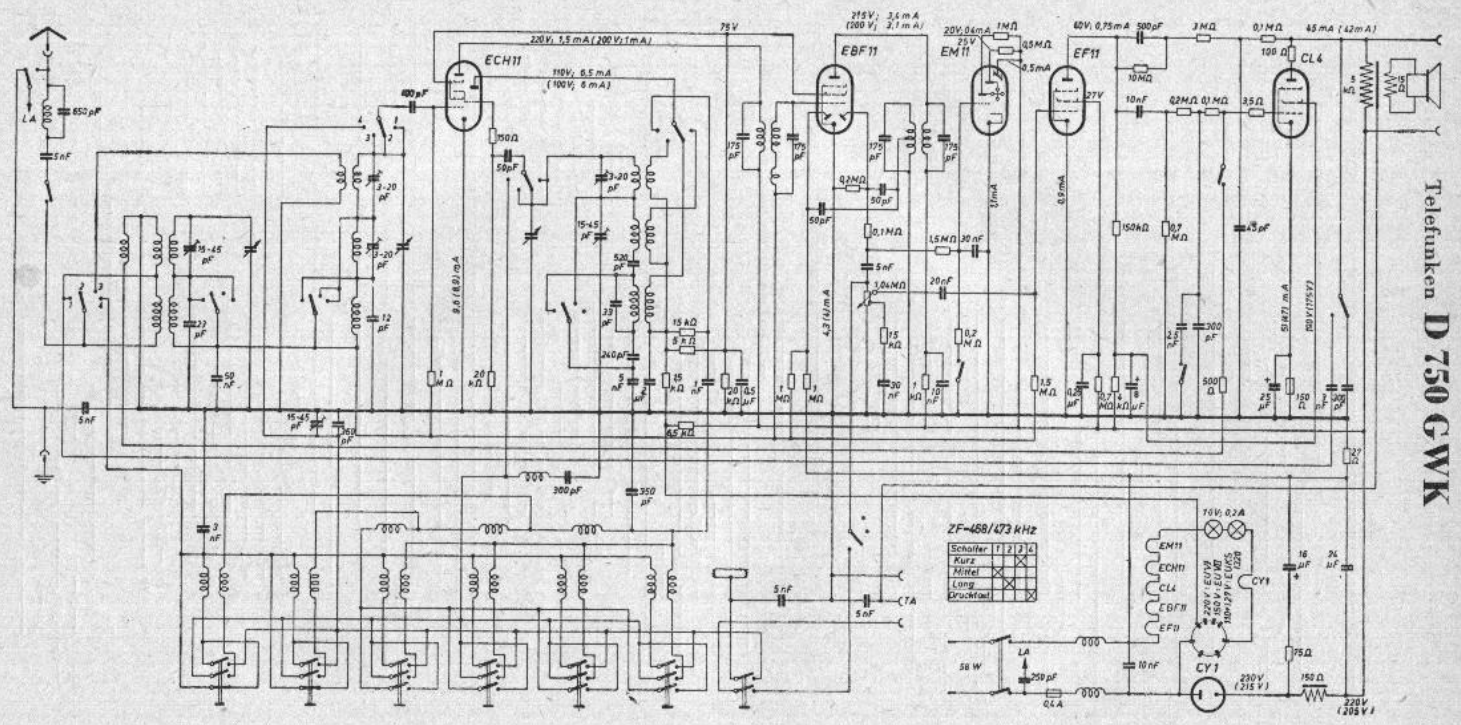


Telefunken T 755 W Markstein-Super





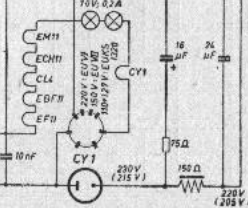




Telefunken D 750 GWK

ZF=468/473 kHz

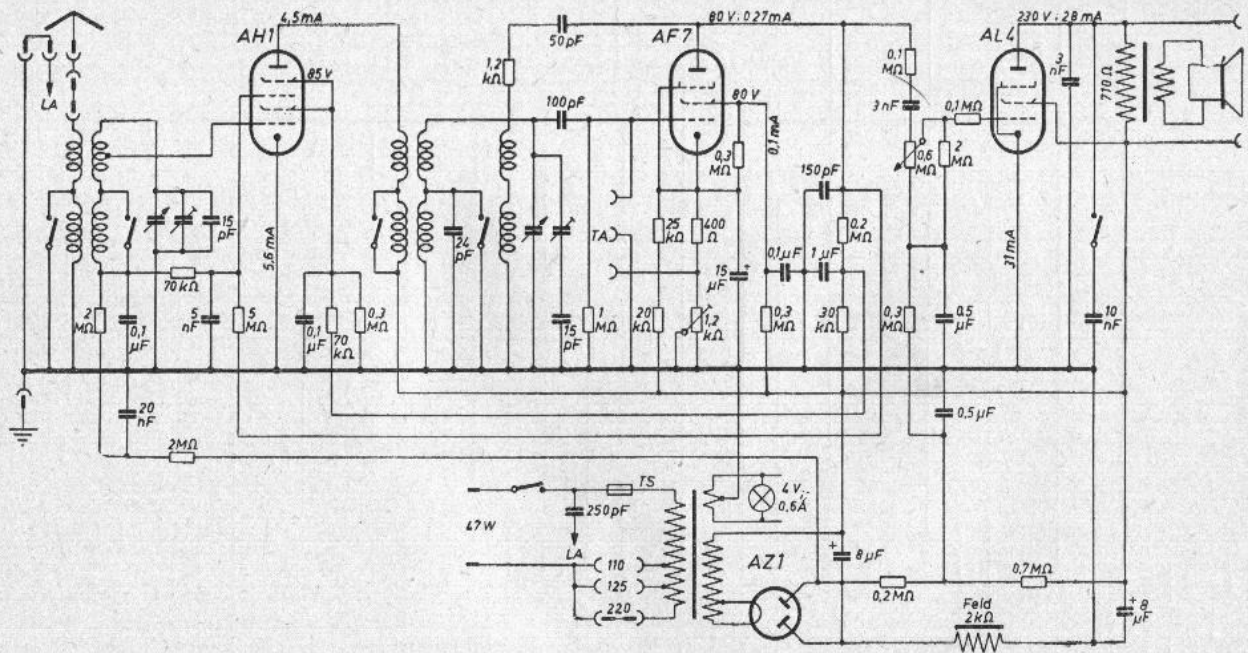
Schalter	1	2	3	4
Kurz				
Mittel				
Lang				
Erreicht				





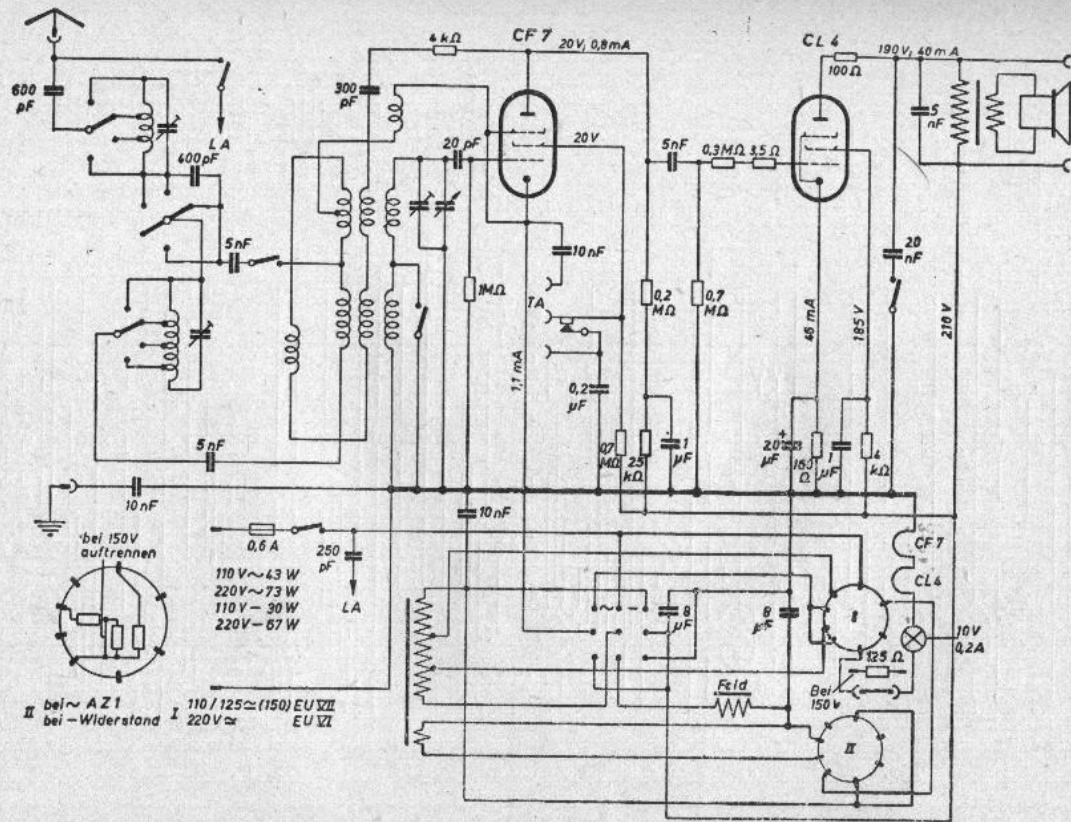






Telefunken T 724 W

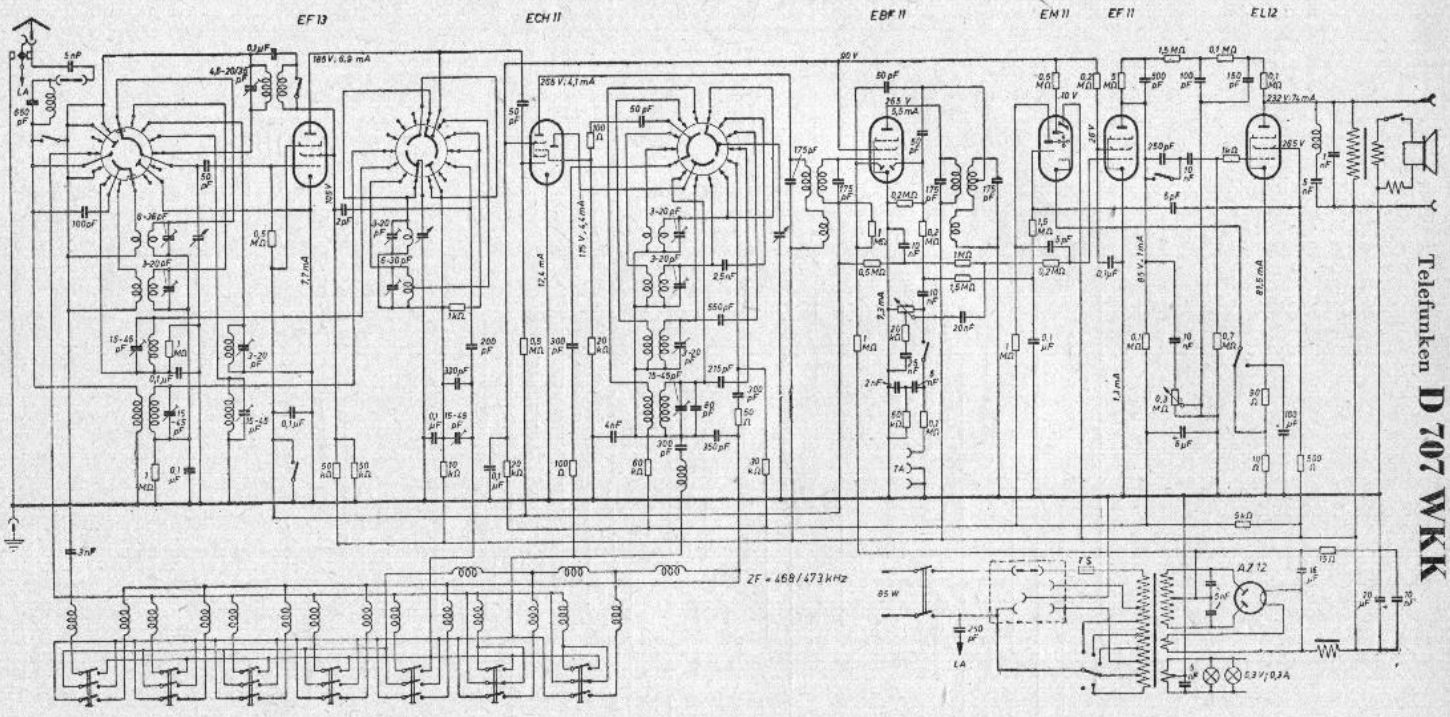




bei 150 V auftrennen  
 0,6 A 250 pF LA  
 110 V ~ 43 W  
 220 V ~ 73 W  
 110 V - 30 W  
 220 V - 67 W

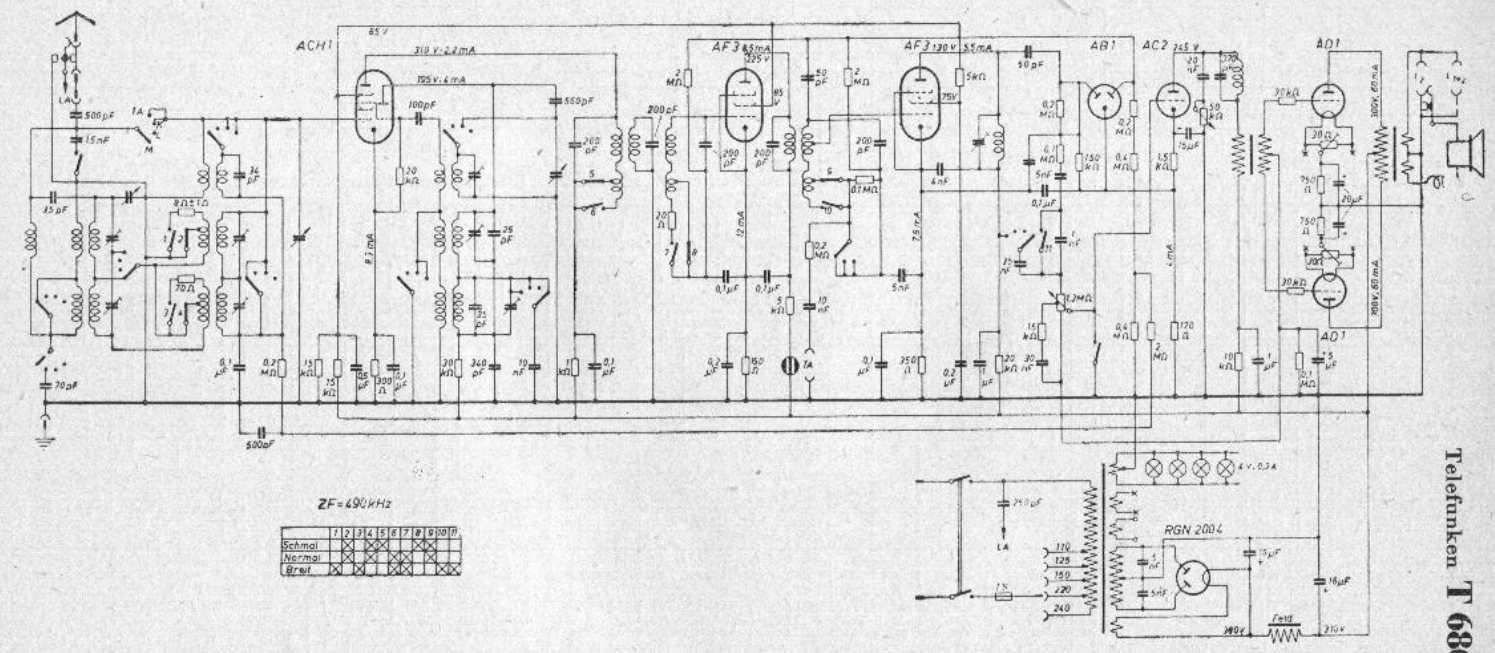
II bei ~ A Z I  
 bei - Widerstand I 110 / 125 ≈ (1150) EU VII  
 EU VII

Telefunken T 713 GW



Telefunken D 707 WKK





ZF = 490 kHz

	1	2	3	4	5	6	7	8	9	10
Schmal	X	X	X	X	X	X	X	X	X	X
Normal	X	X	X	X	X	X	X	X	X	X
Breit	X	X	X	X	X	X	X	X	X	X

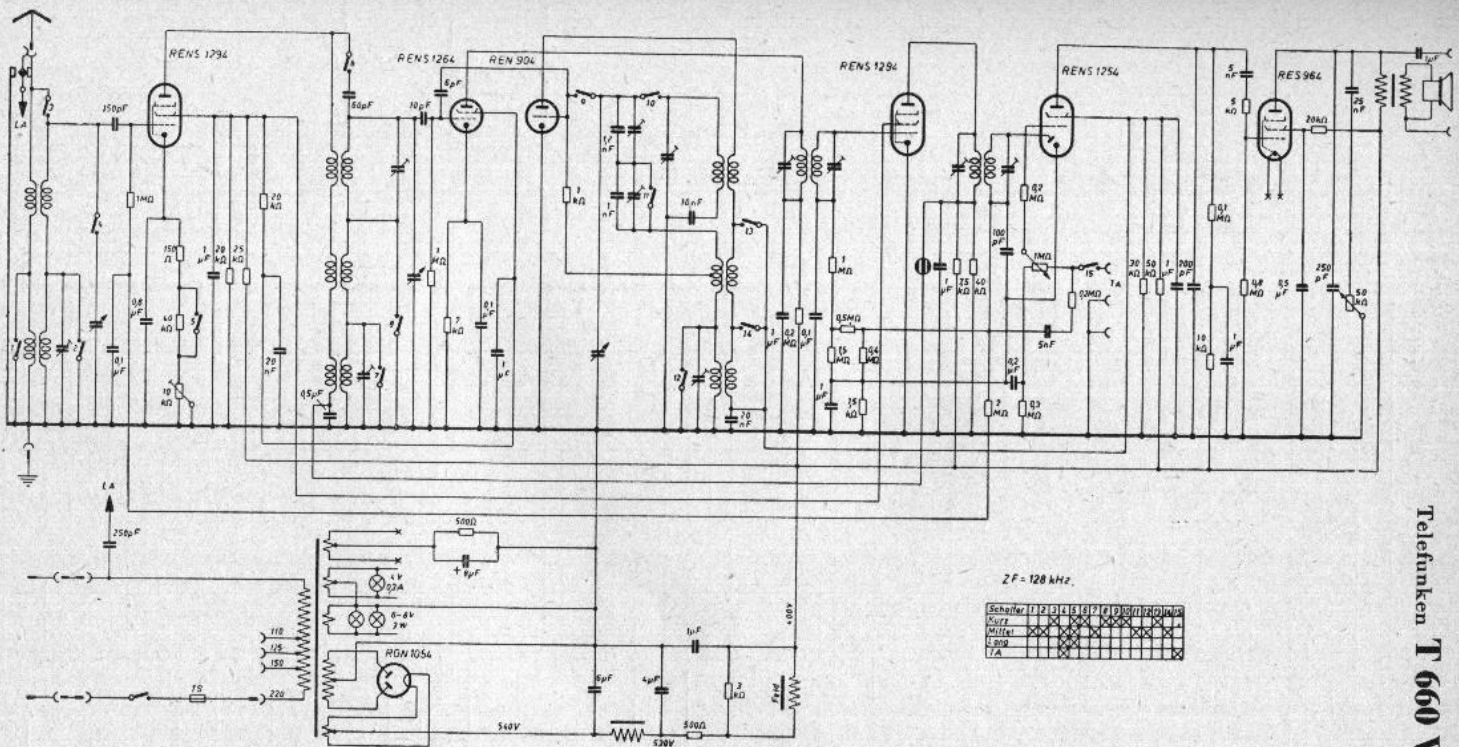
Telefunken T 686 WK









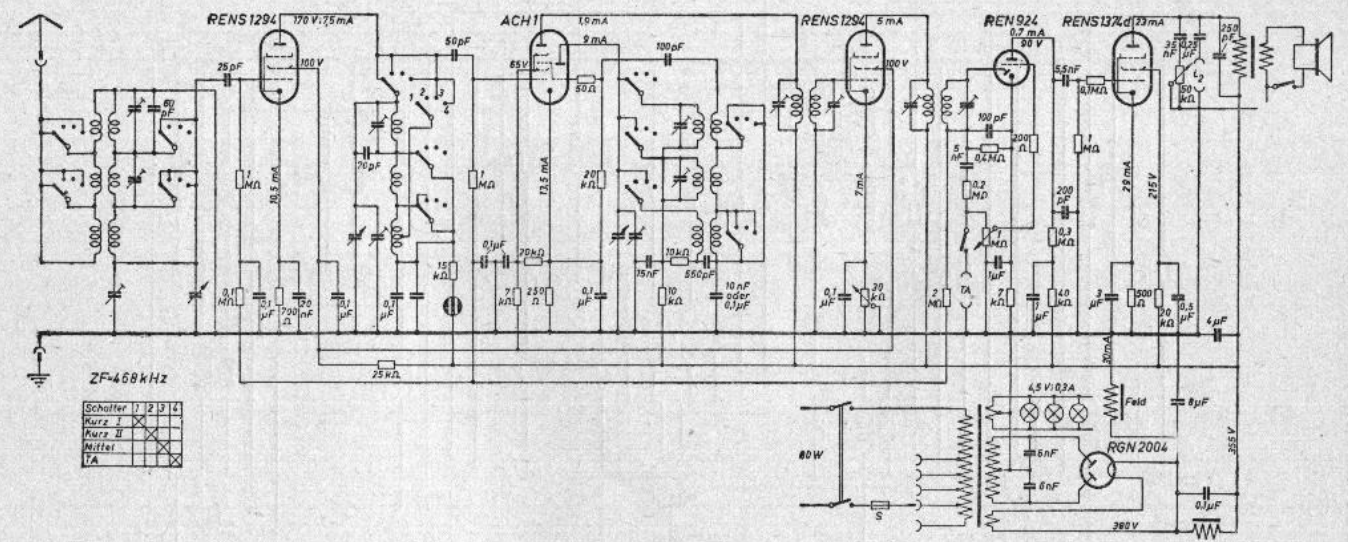


2F = 120 kHz.

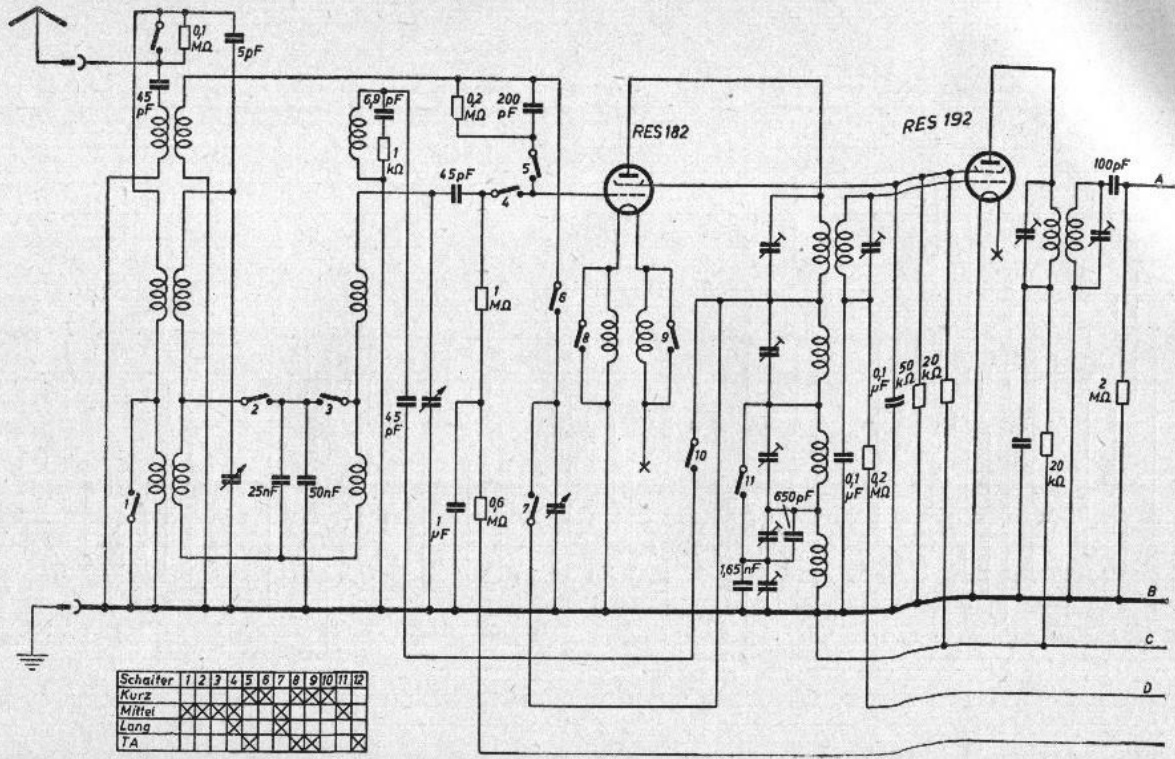
Schalter	1	2	3	4	5	6	7	8	9	10	11	12	13	14	15	16	17	18	19	20	
5.0V																					
Mittel																					
5.000																					
LA																					

Telefunken T 660 WLK





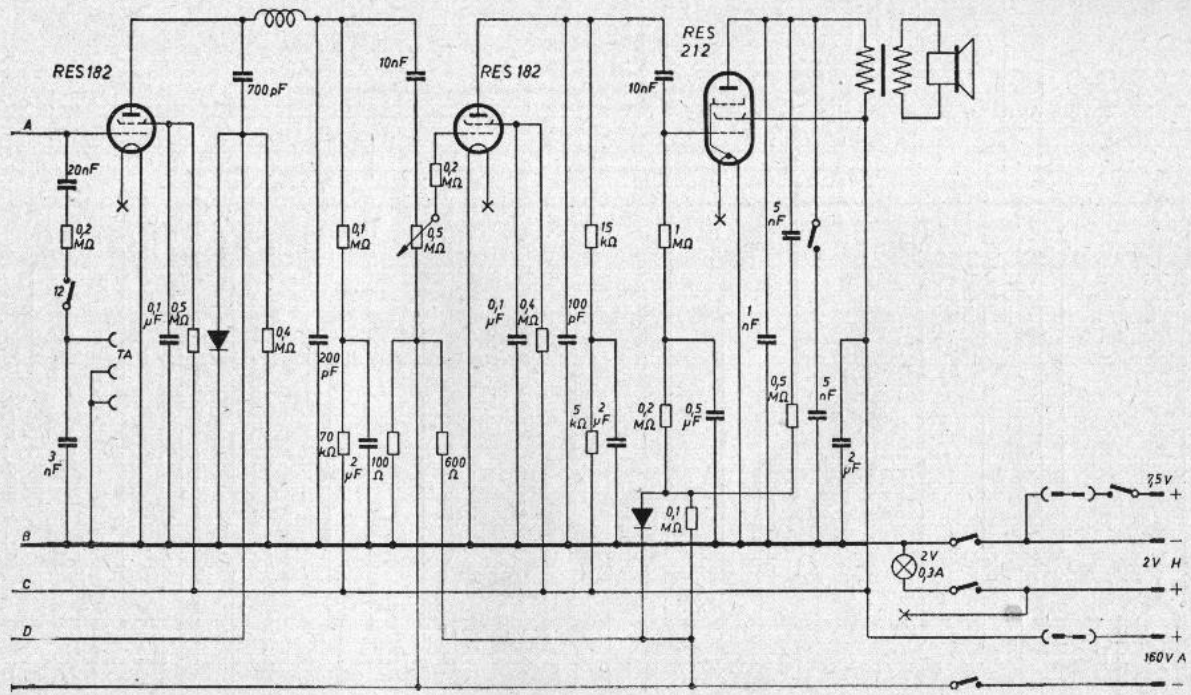
Lelelunken T 659 WLK Ocean



Schalter	1	2	3	4	5	6	7	8	9	10	11	12
Kurz												
Mittel	X	X	X	X	X	X	X	X	X	X	X	X
Lang												
TA												

Telefunken T 658 BLK  
(linke Seite des Schaltbildes)





Telefunken T 658 BLK  
(rechte Seite des Schaltbildes)

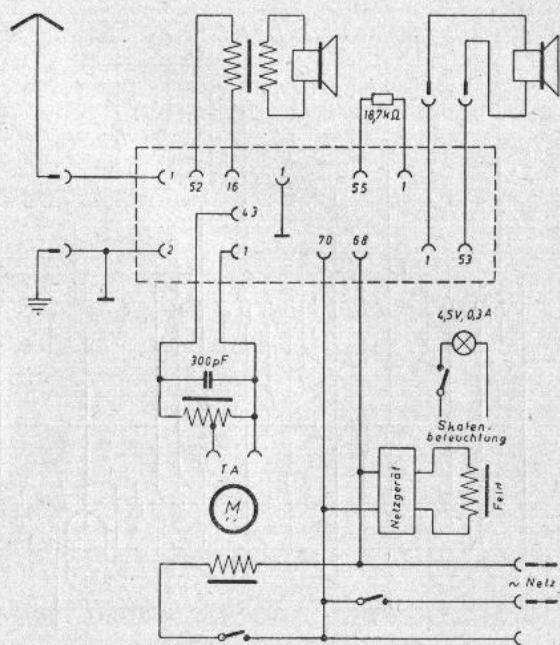
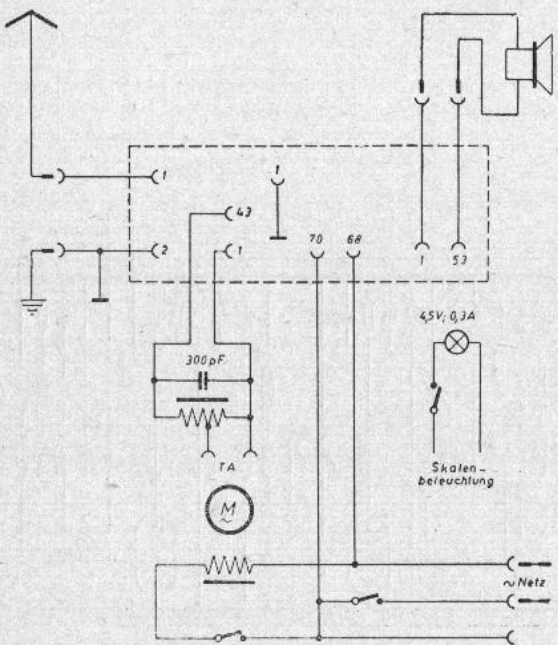




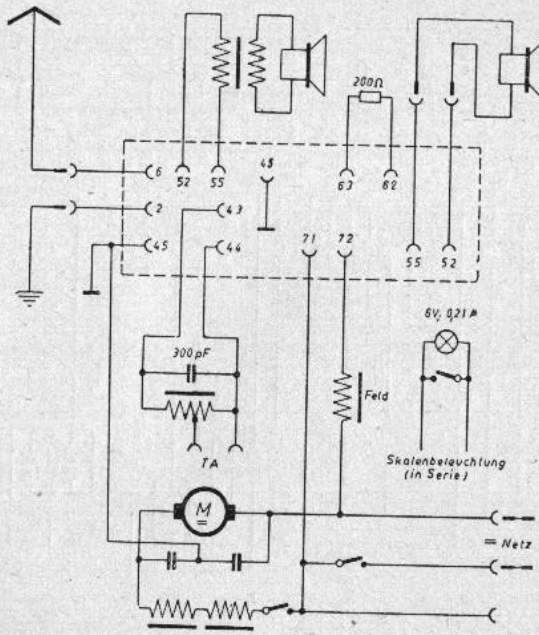
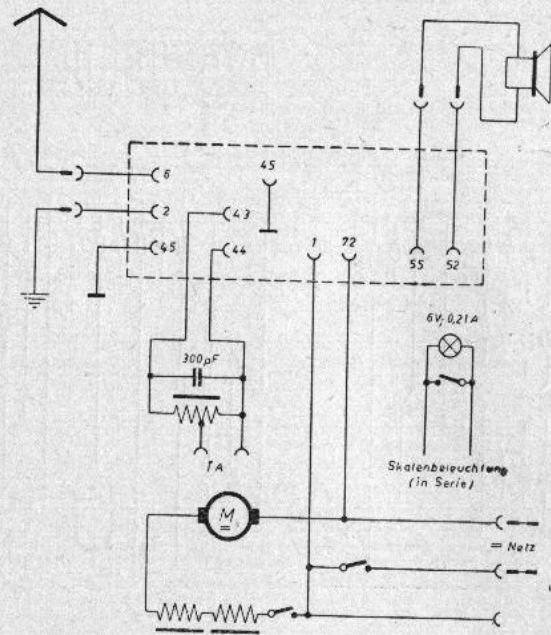








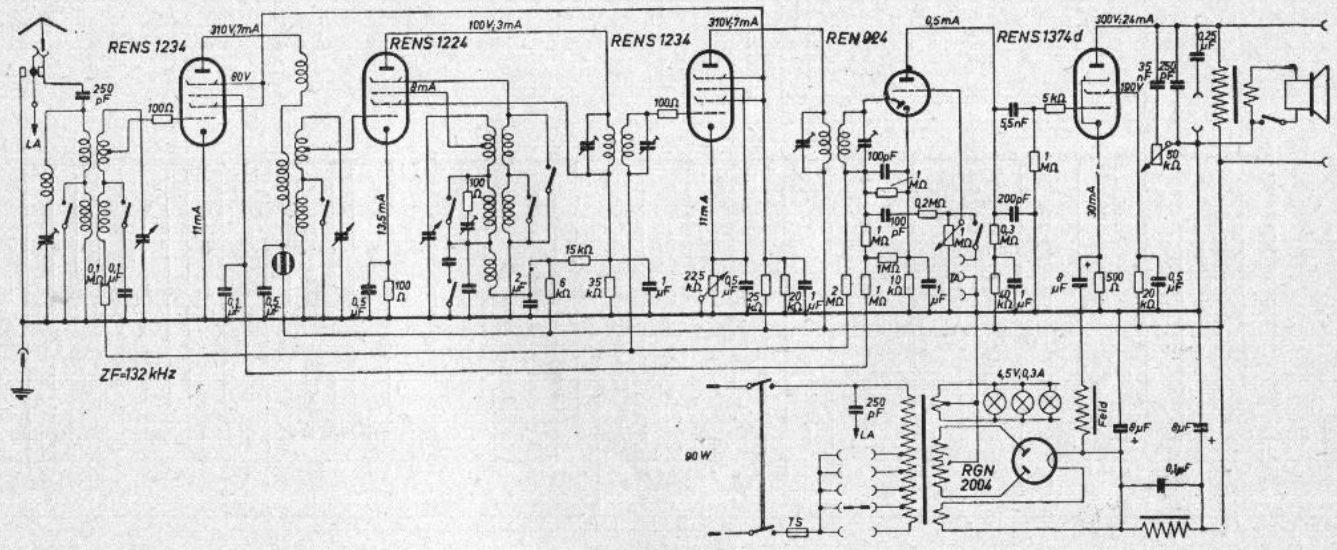
Telefunken **T 654 WSK / WSSK**



Telefunken T 654 GSK / GSSK

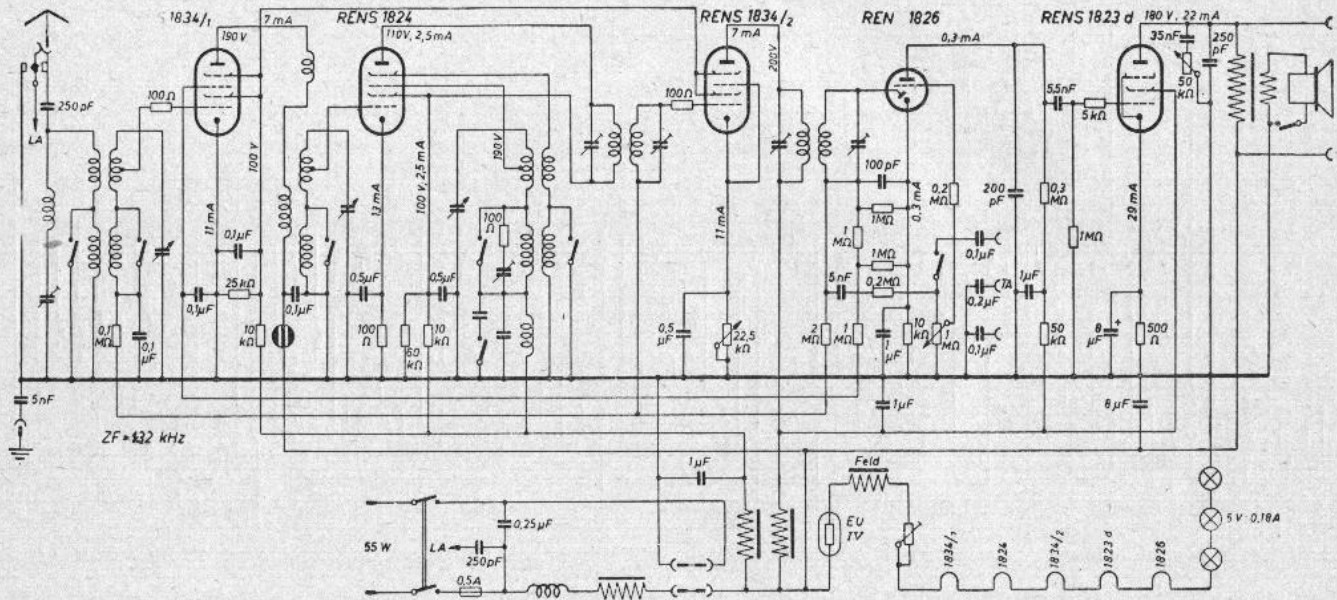




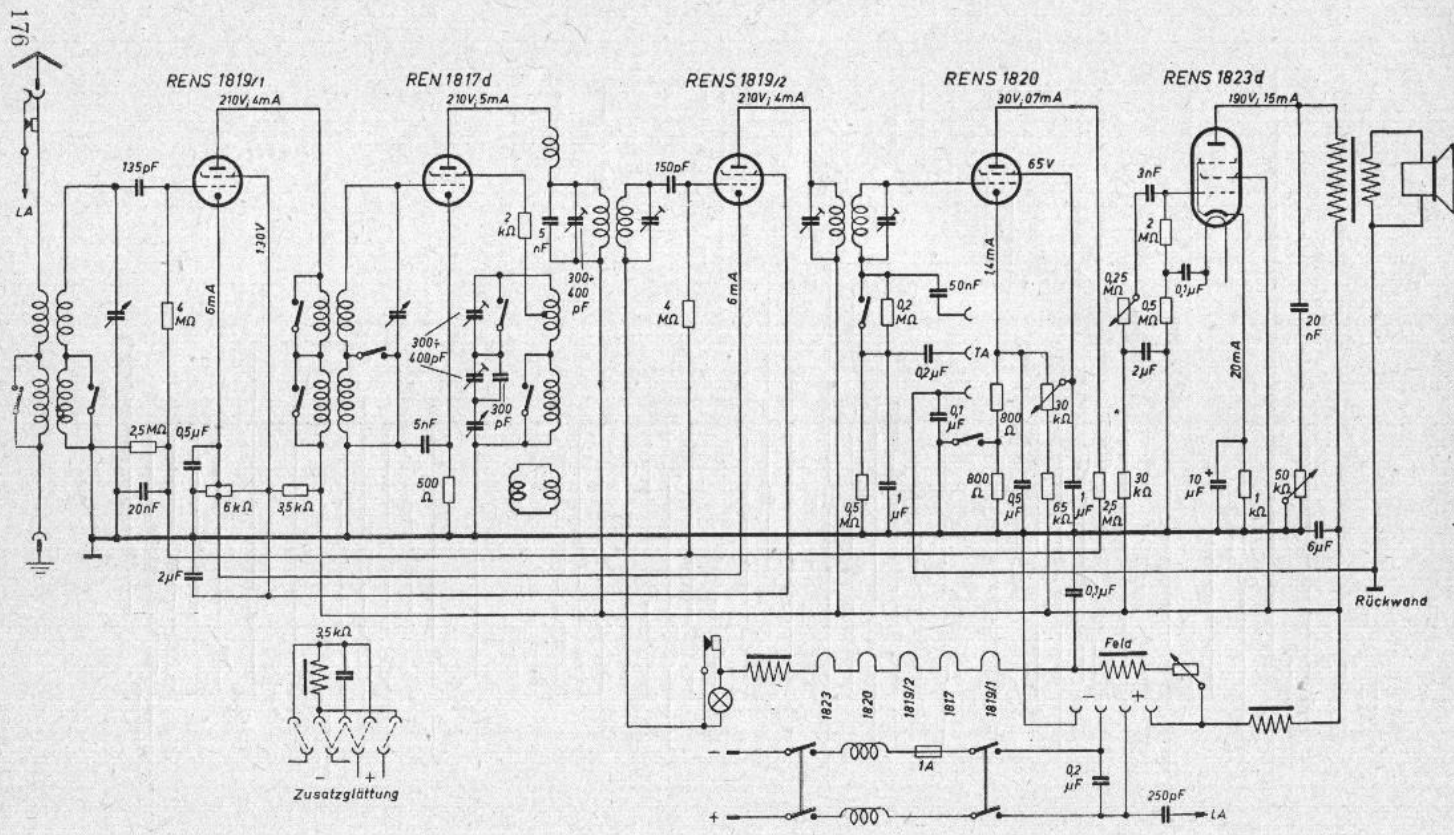


Telefunken T 653 WL/WS Bayreuth

Telefunken **T 653 GL** Bayreuth







Telefunken T 650 / 651 GL

Zusatzglättung

Rückwand

Feld

176

RENS 1819/1  
210V, 4mA

REN 1817d  
210V, 5mA

RENS 1819/2  
210V, 4mA

RENS 1820  
30V, 0.7mA

RENS 1823d  
190V, 15mA

120V

6mA

2.5MΩ

0.5μF

20nF

2μF

300+  
400pF

5nF

500Ω

35kΩ

35kΩ

150pF

4MΩ

6mA

50nF

0.2MΩ

0.7μF

0.7μF

0.2μF

65V

14mA

0.25MΩ

2μF

0.2μF

3nF

2MΩ

0.5MΩ

0.1μF

20mA

10μF

20nF

6μF

50kΩ

1kΩ

6μF

0.2μF

250pF

LA

LA

LA

LA

LA

LA

LA

LA



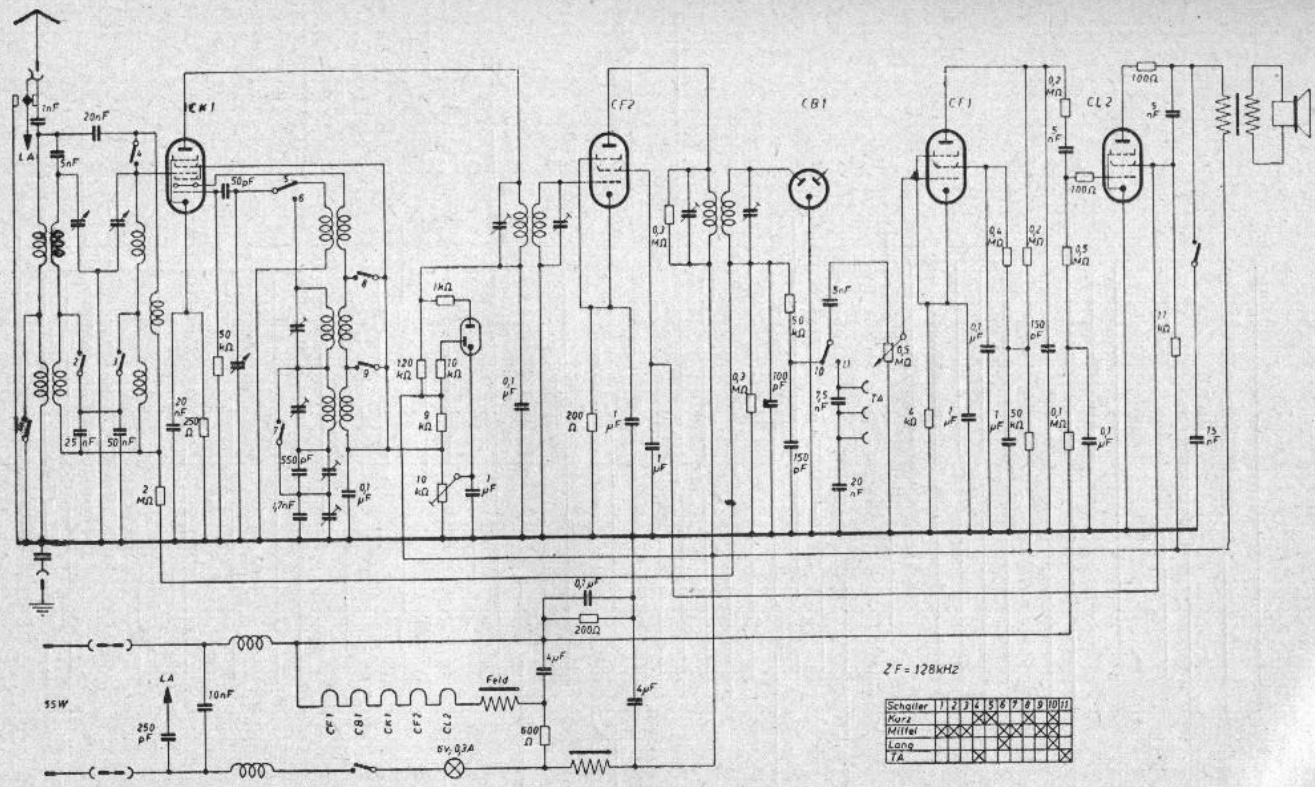




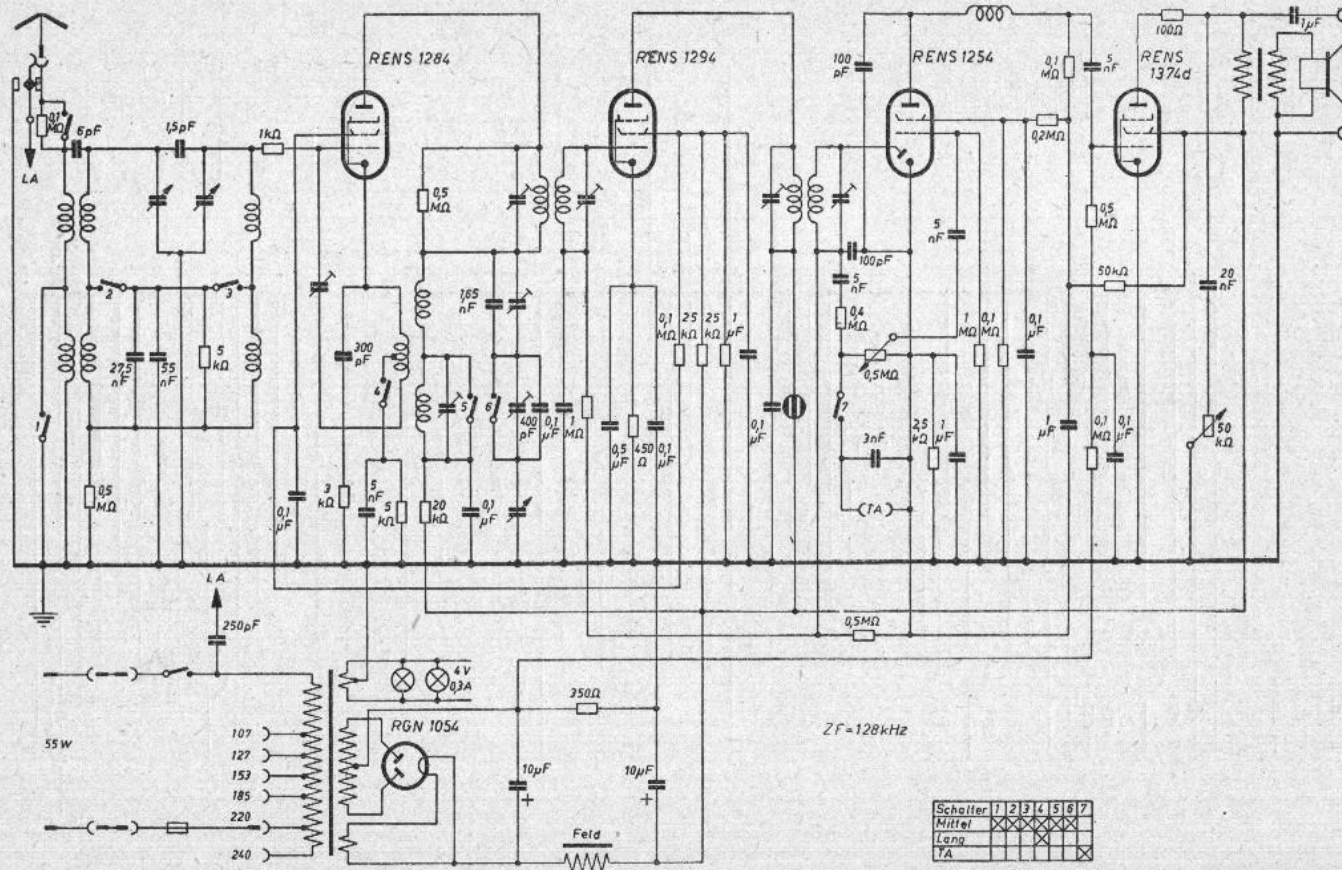






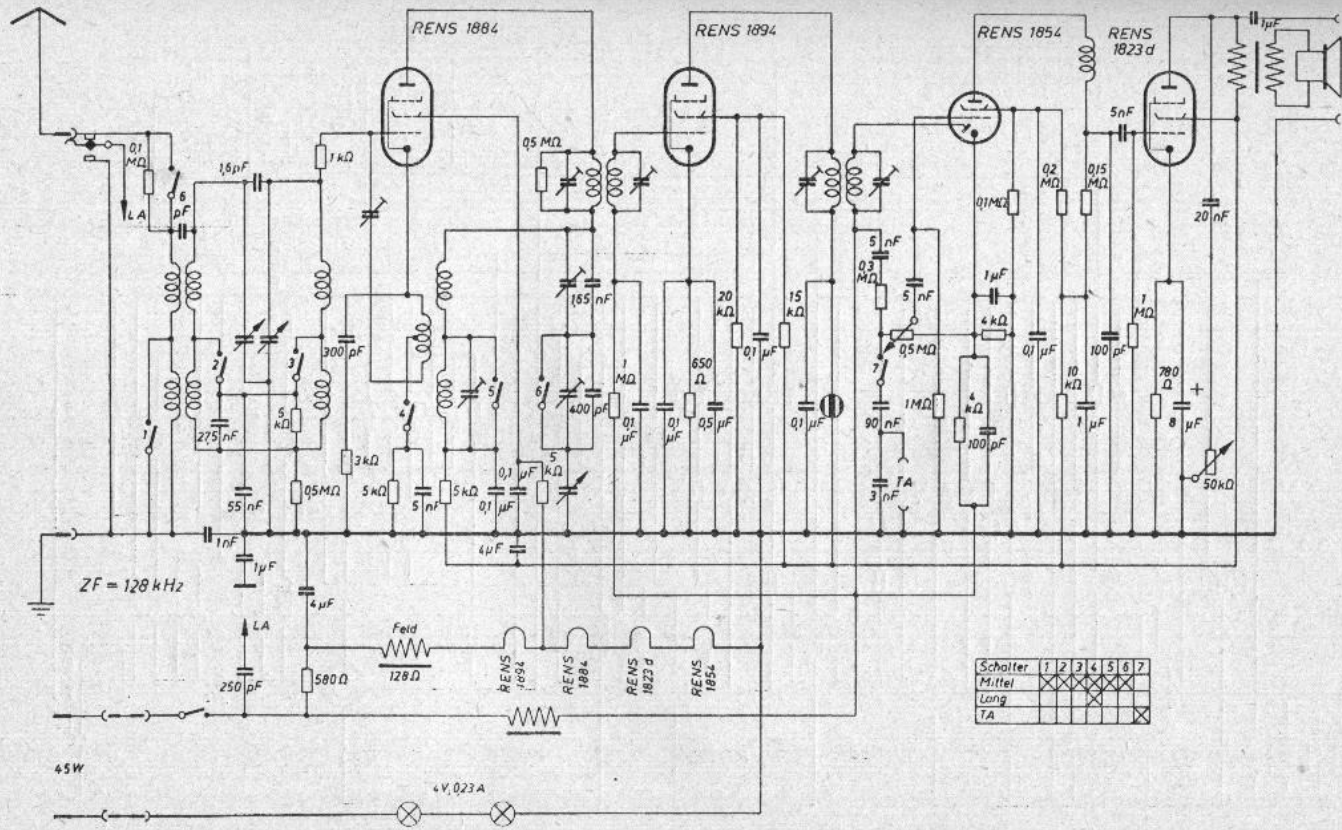


Telefunken T 642 CLK



Telefunken T 641 W

Schalter	1	2	3	4	5	6	7
Mittel	X	X	X	X	X	X	X
Lang							
TA							

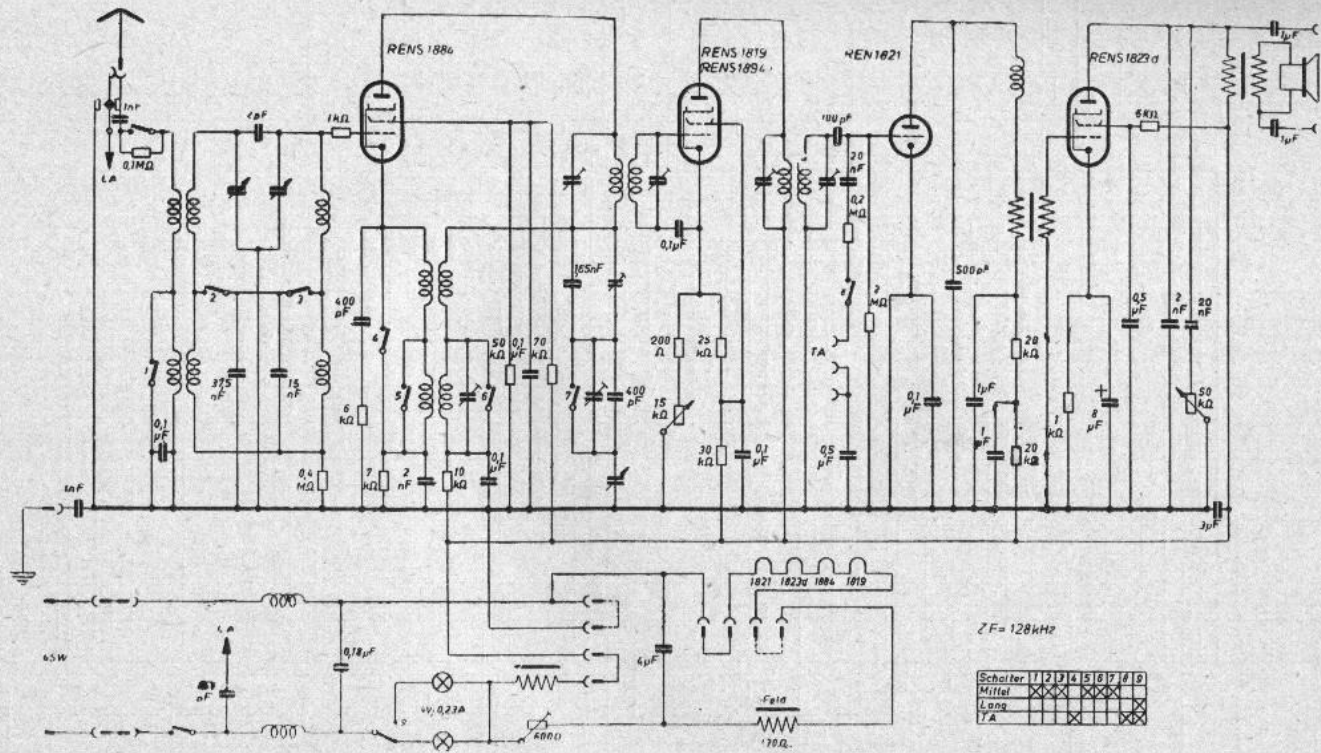


Schalter	1	2	3	4	5	6	7
Mittel							
Lang							
IA							

Telefunken T 641 G

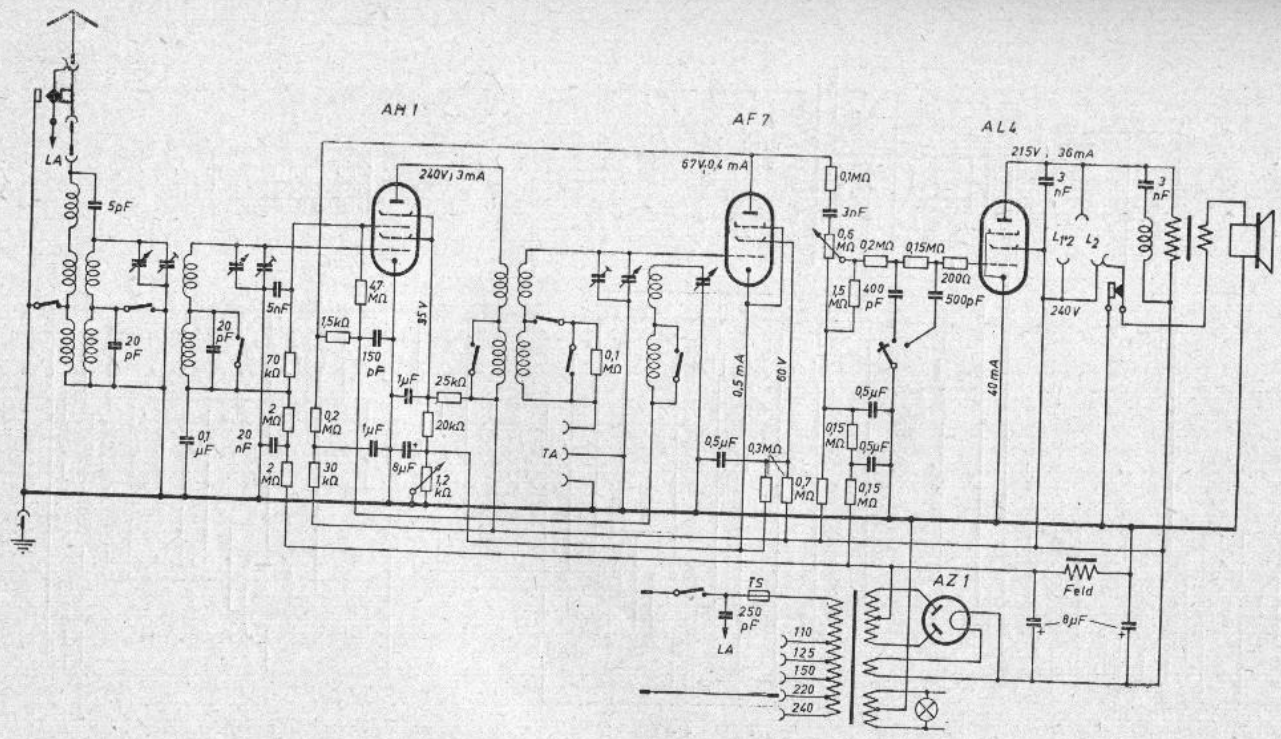




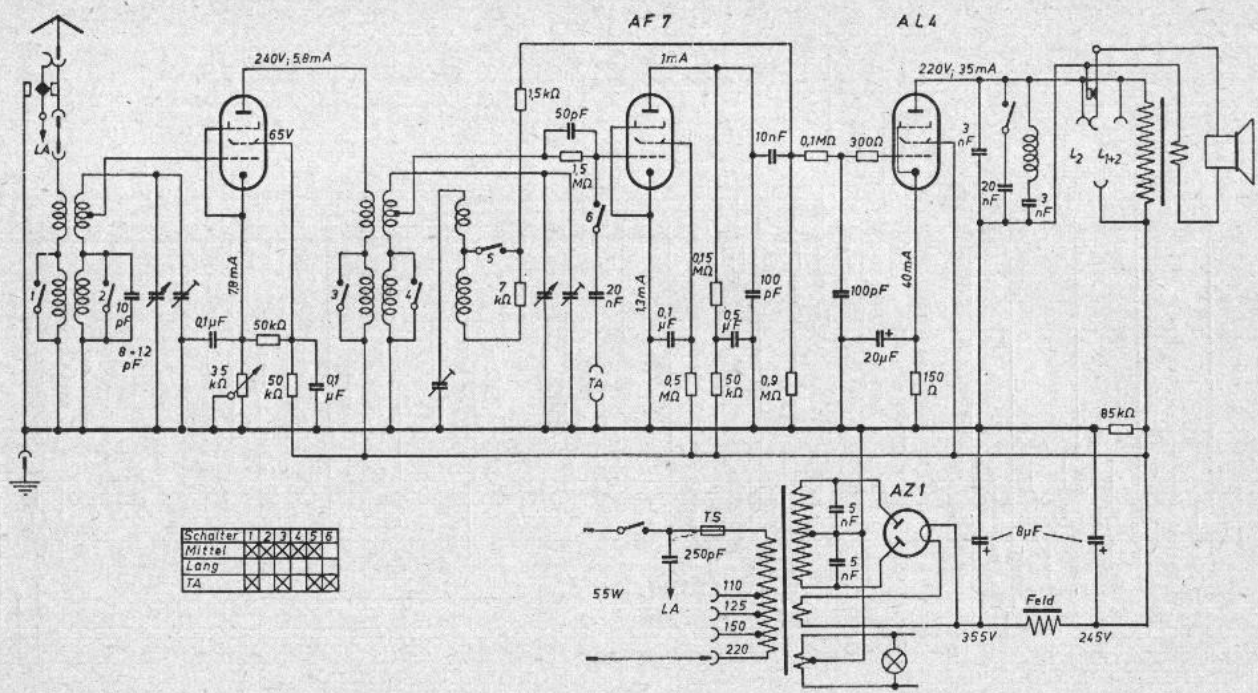


Telefunken T 640 GL/0





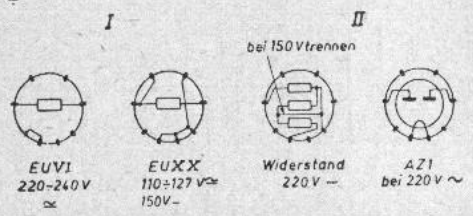
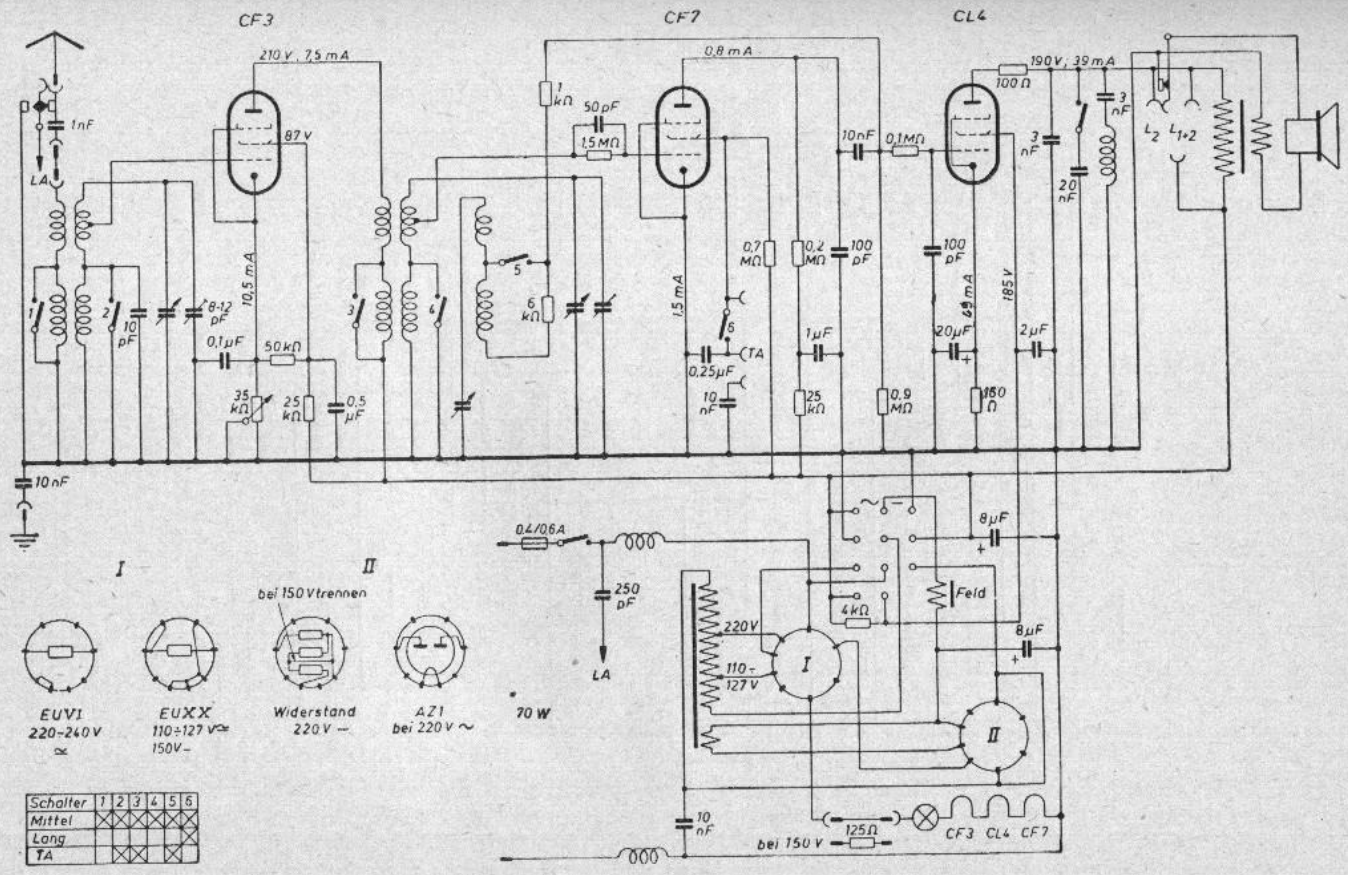
Telefunken T 633 W



Schalter	1	2	3	4	5	6
Mittel	X	X	X	X	X	X
Lang	X	X	X	X	X	X
TA	X	X	X	X	X	X

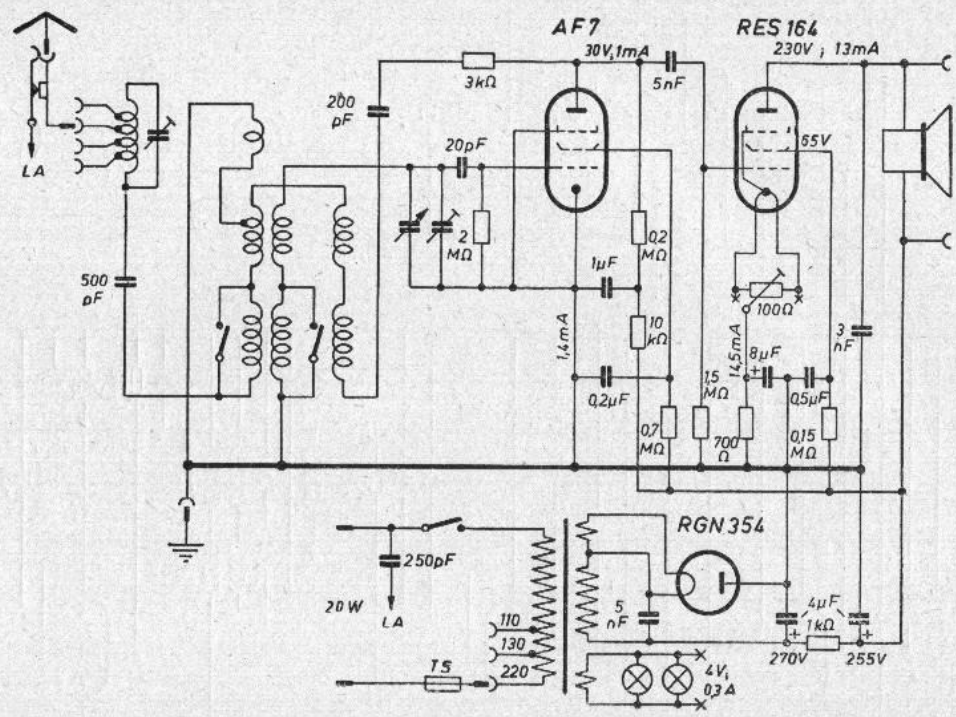
Telefunken T 623 W



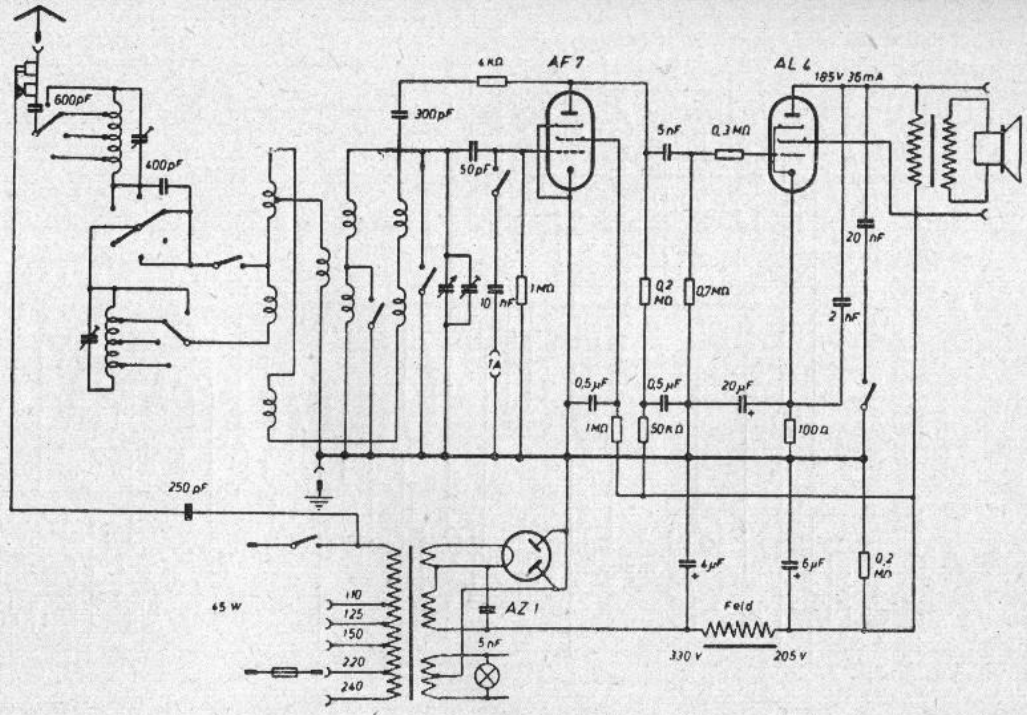


Schalter	1	2	3	4	5	6
Mittel	×	×	×	×	×	×
Lang	×	×	×	×	×	×
TA	×	×	×	×	×	×

Telefunken T 623 GW

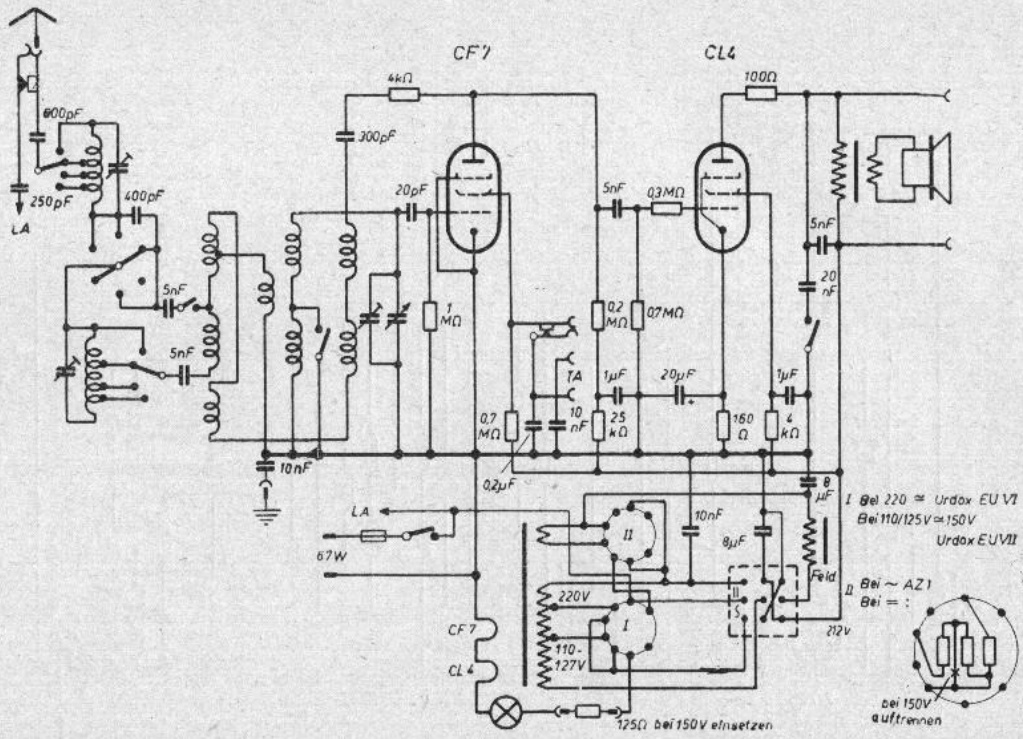


Telefunken T 612 Junior



Telefunken T 612 W

Telefunken T 612 CW



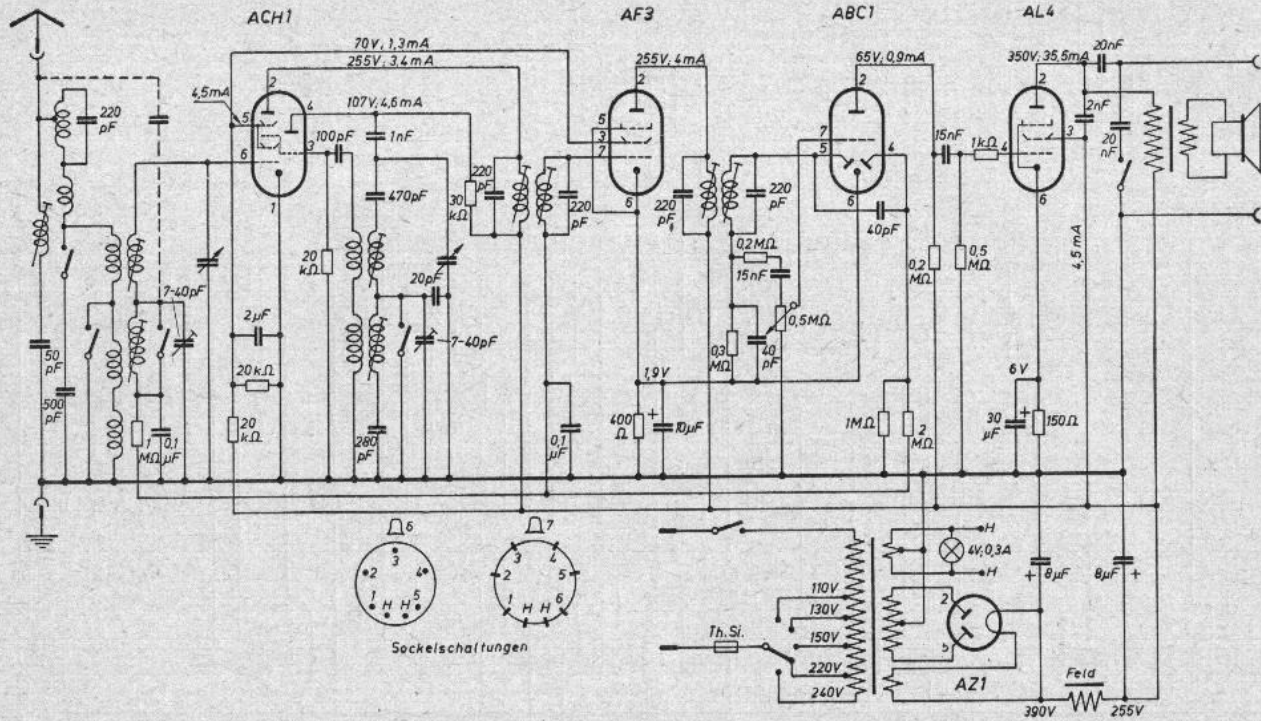




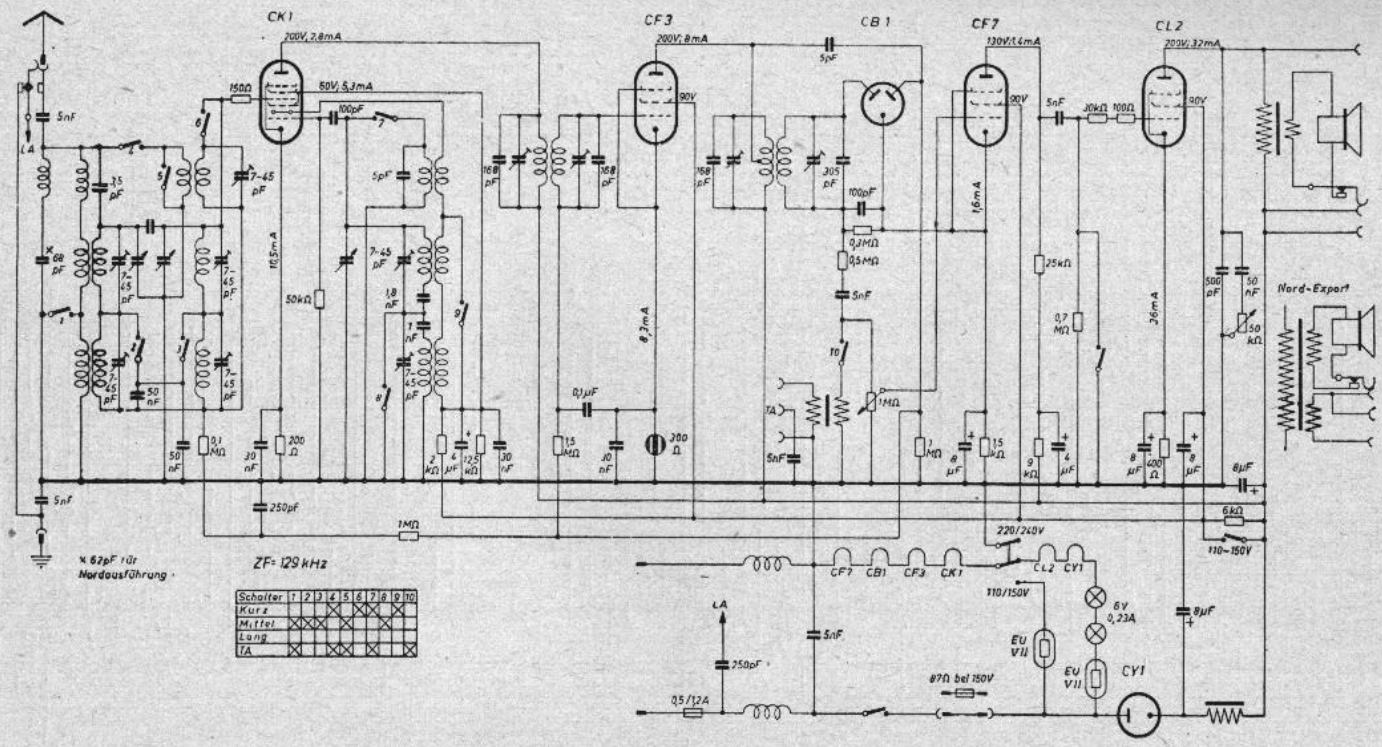






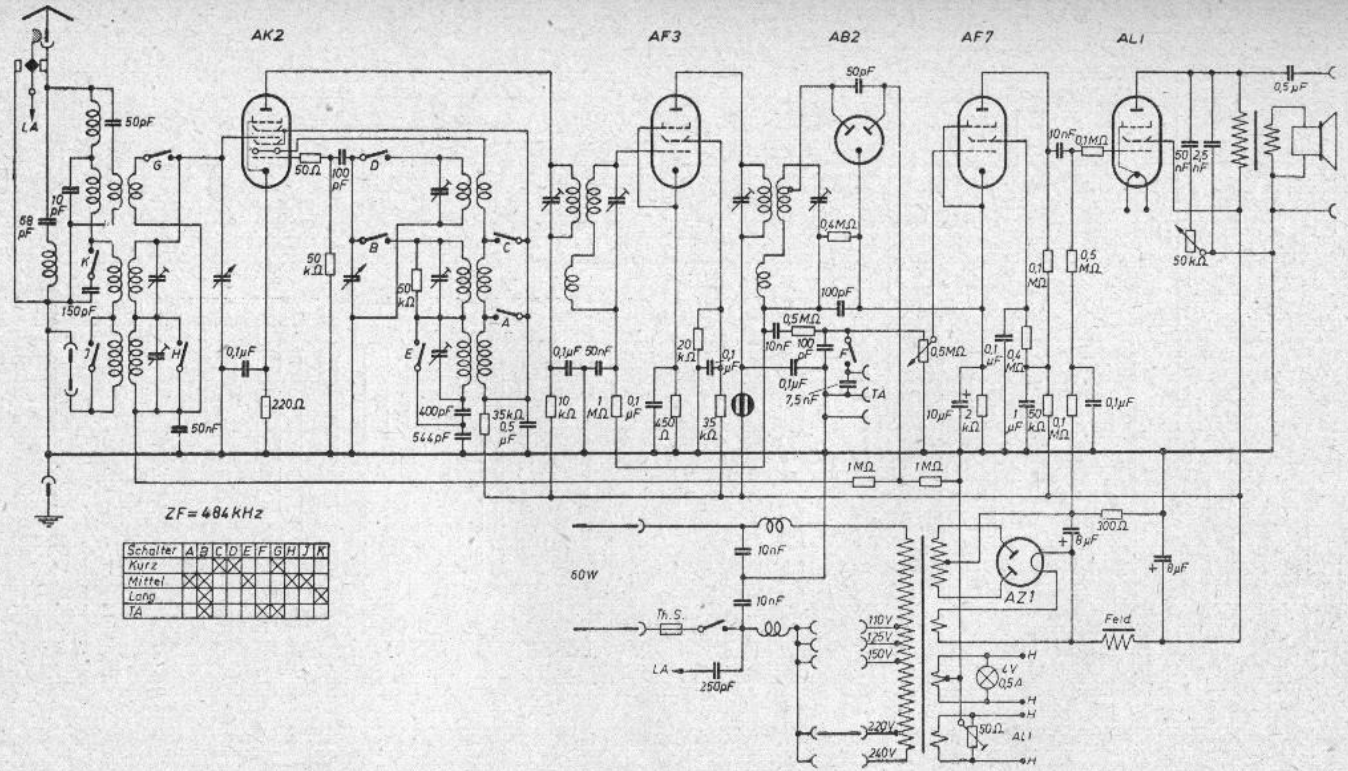






Telefunken T 564 CWLK



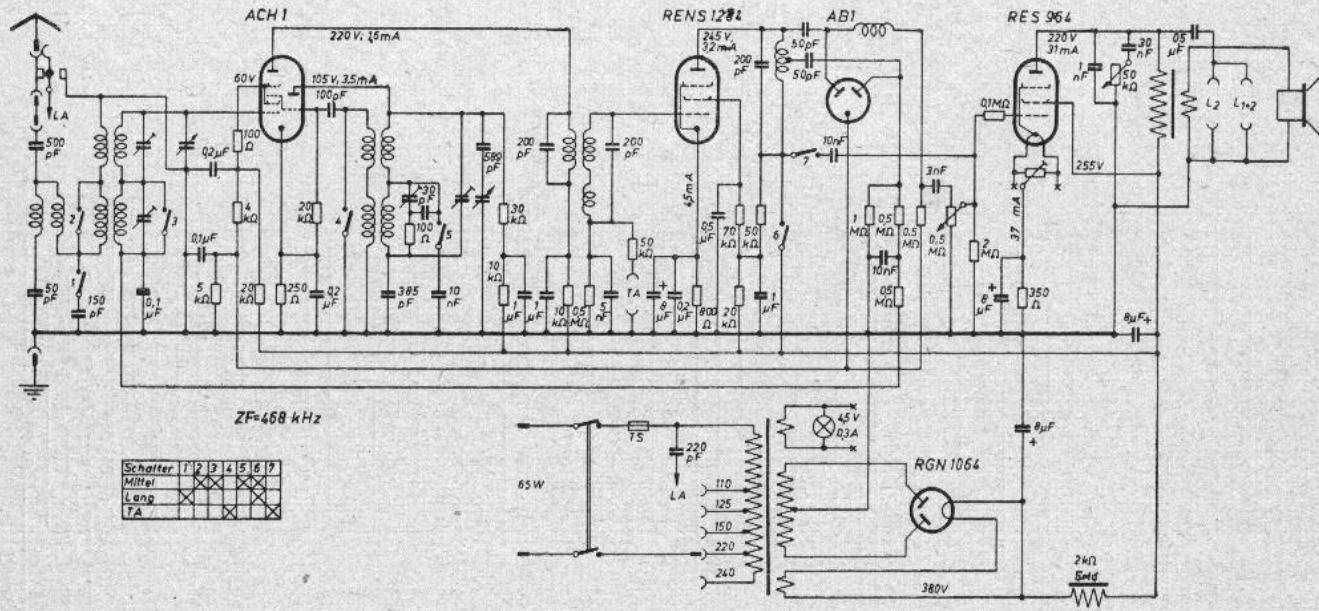


ZF = 484 kHz

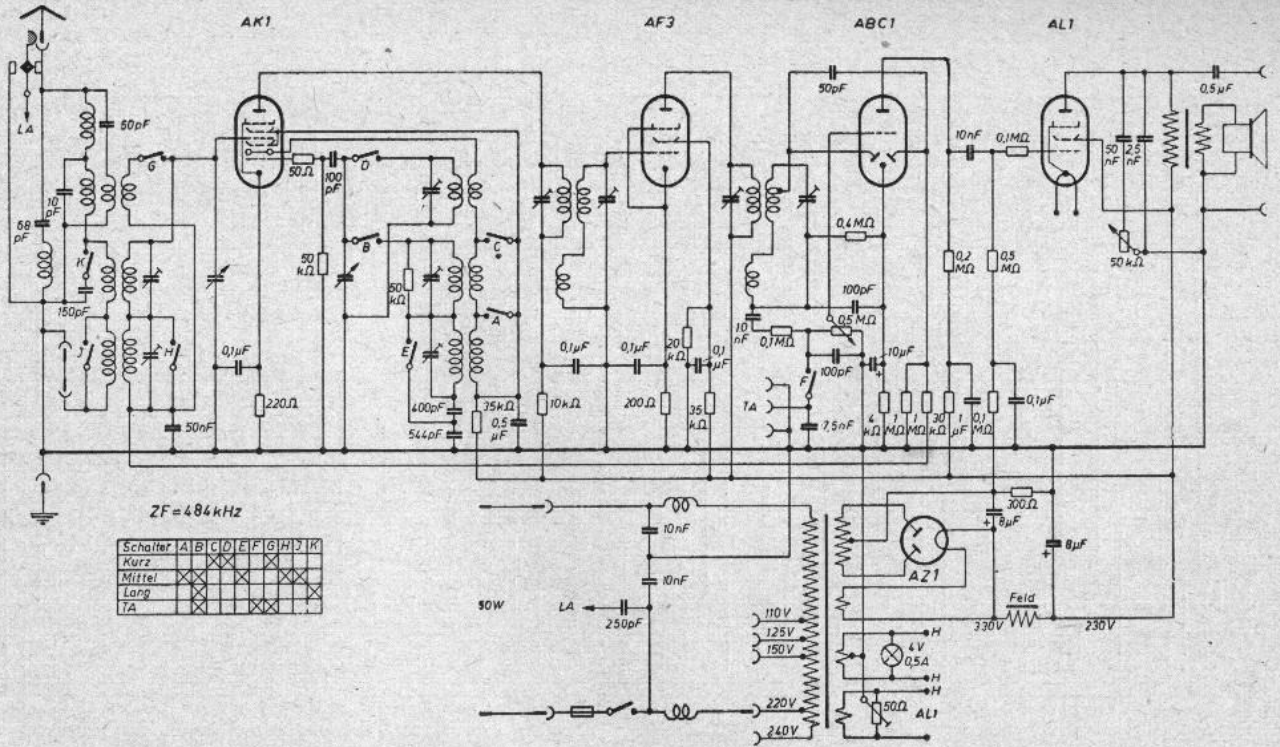
Schalter	A	B	C	D	E	F	G	H	J	K
Kurz			X	X	X	X	X	X	X	X
Mittel	X	X	X	X	X	X	X	X	X	X
Lang	X	X	X	X	X	X	X	X	X	X
Ta										

Telefunken T 546 WLK







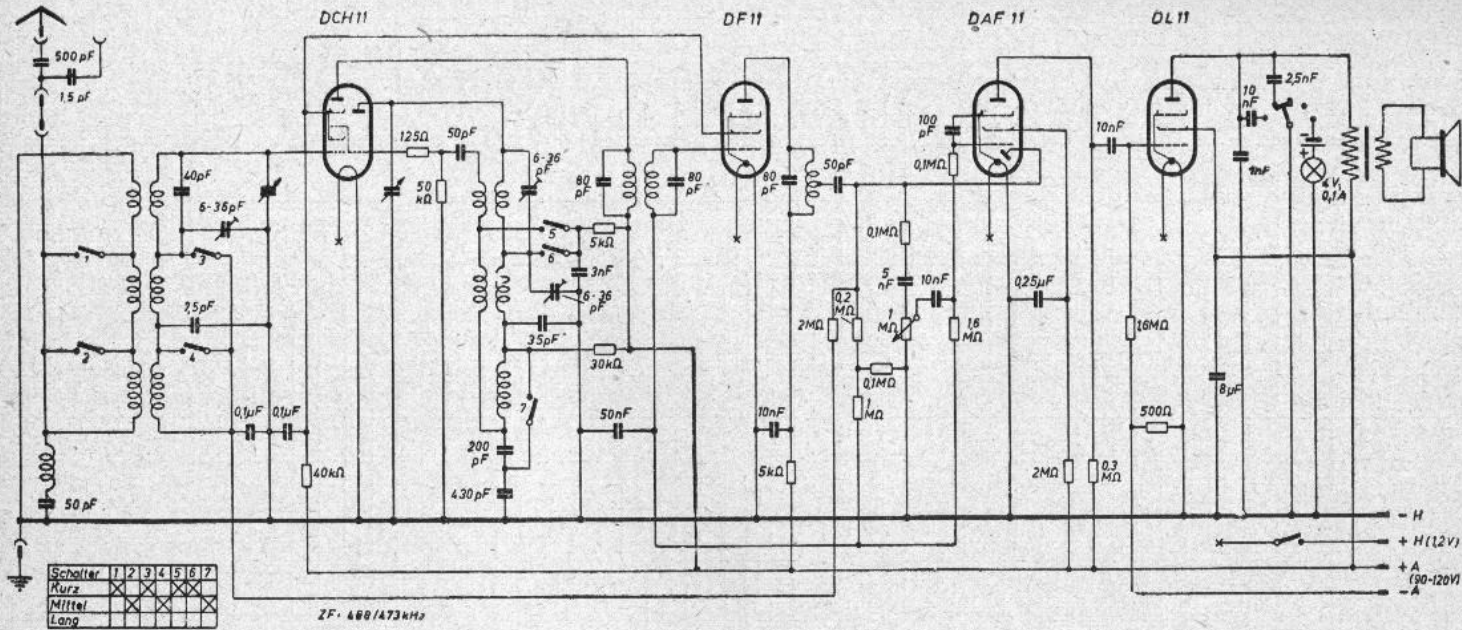


ZF = 484 kHz

Schalter	A	B	C	D	E	F	G	H	I	K
Kurz										
Mittel	X	X	X	X	X	X	X	X	X	X
Lang	X	X	X	X	X	X	X	X	X	X
TA	X	X	X	X	X	X	X	X	X	X

Telefunken T 542 WLK





Schalter	1	2	3	4	5	6	7
Kurz							
Mittel							
Lang							

Telefunken 542 BK und 541 BK





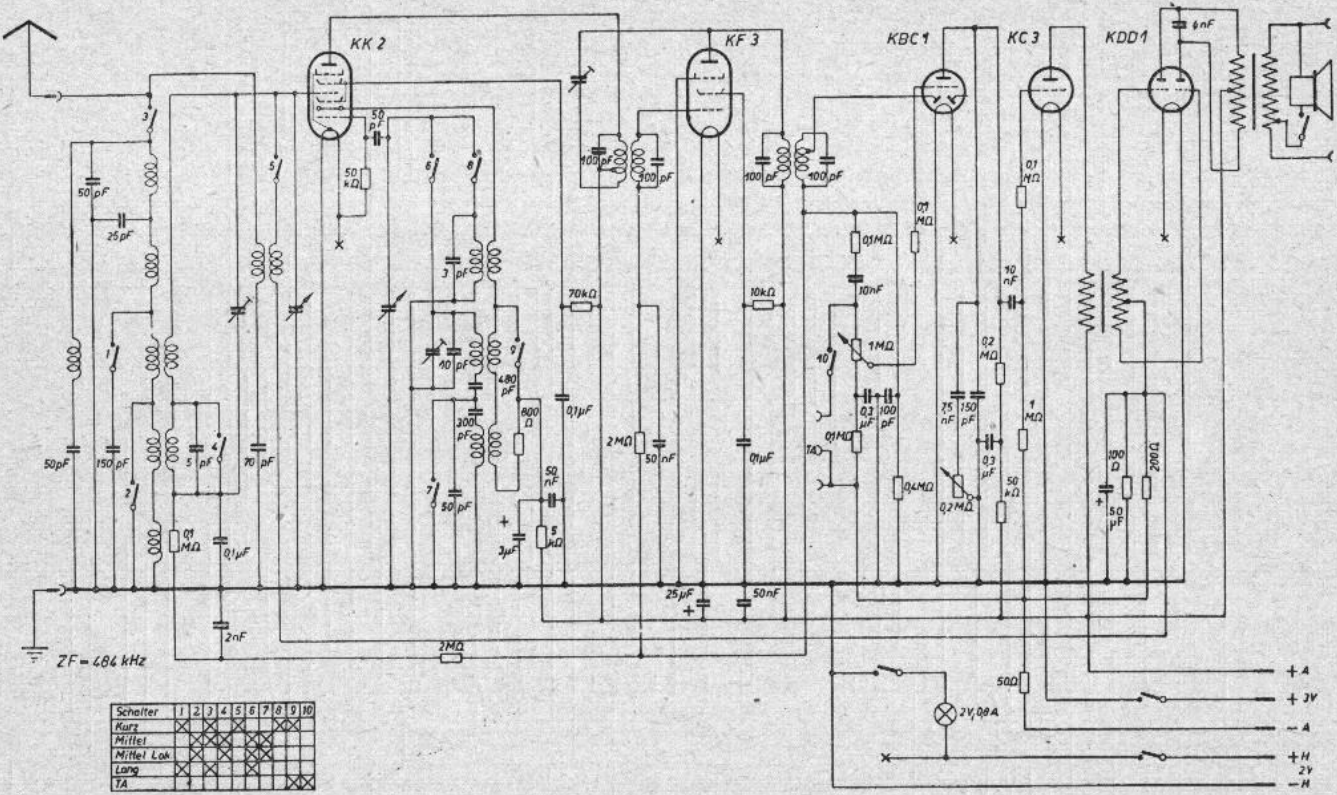






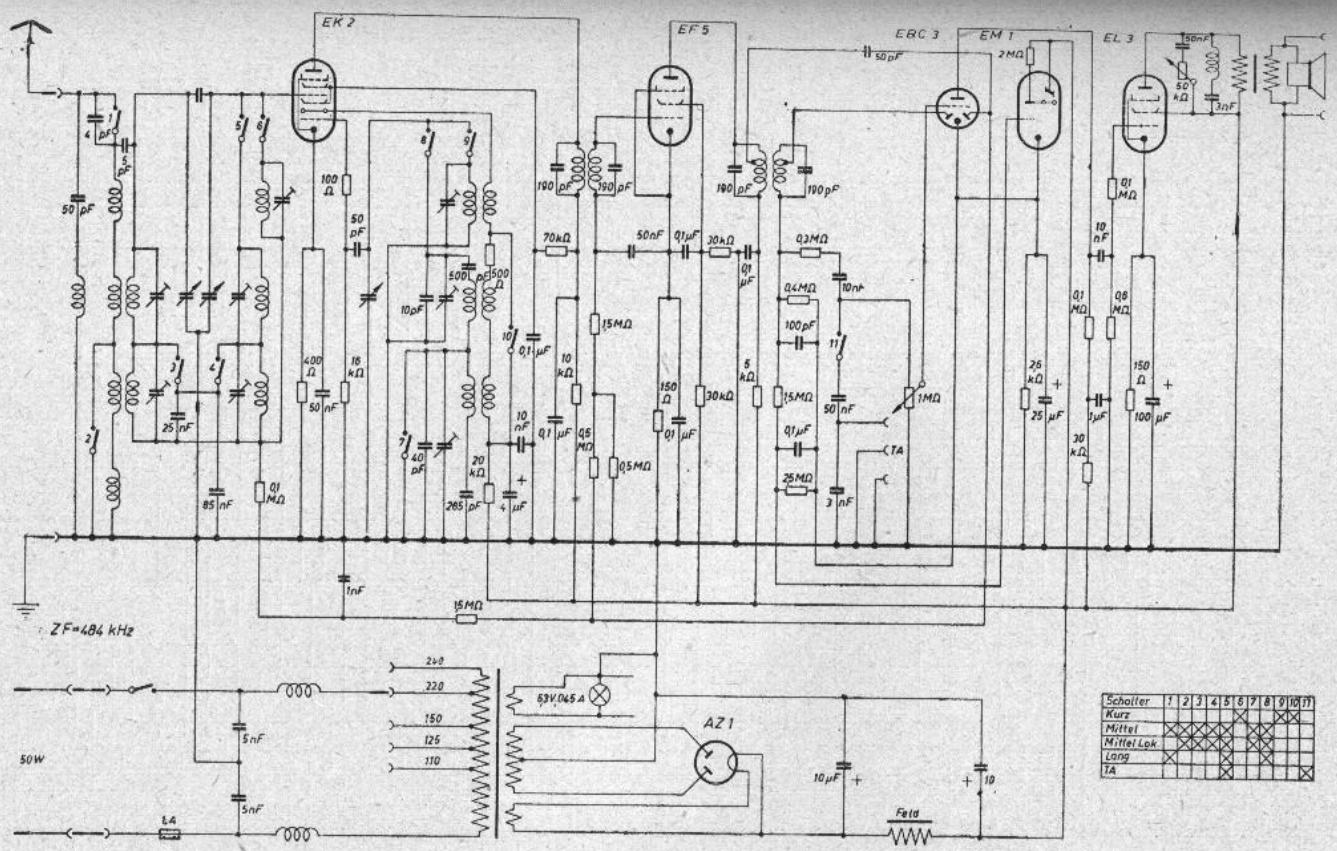


Telefunken T 539 B



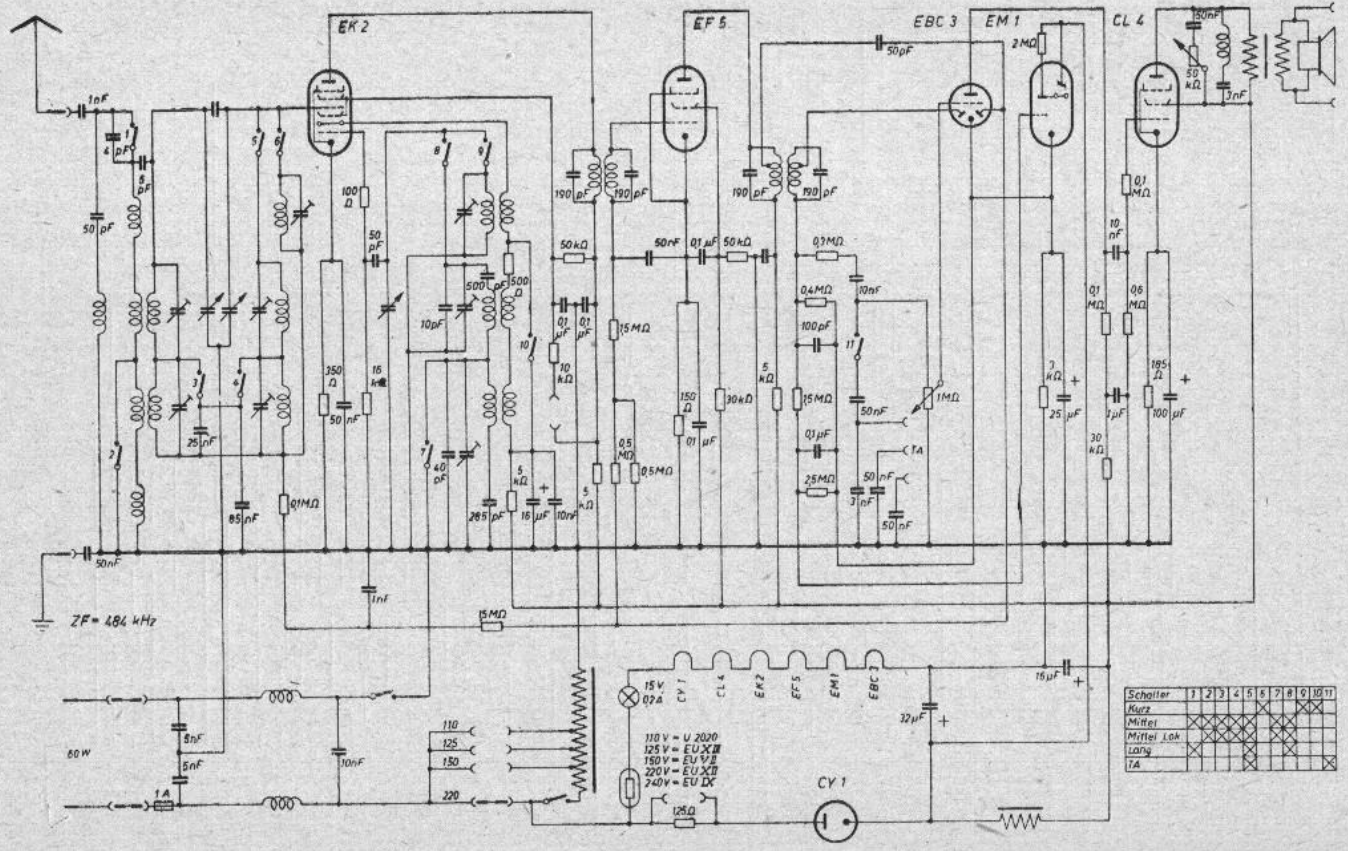
Schalter	1	2	3	4	5	6	7	8	9	10
Kurz	X	X	X	X	X	X	X	X	X	X
Mittel	X	X	X	X	X	X	X	X	X	X
Mittel Lok	X	X	X	X	X	X	X	X	X	X
Läng	X	X	X	X	X	X	X	X	X	X
TA	X	X	X	X	X	X	X	X	X	X





Schalter	1	2	3	4	5	6	7	8	9	10	11
Kurz											
Mittel											
Mittel-Loch											
Lang											
TA											

Telefunken T 538 W



Schalter	1	2	3	4	5	6	7	8	9	10	11
Kurz											
Mittel											
Mittel Lok.											
Lang											
TA											

Telefunken T 538 U

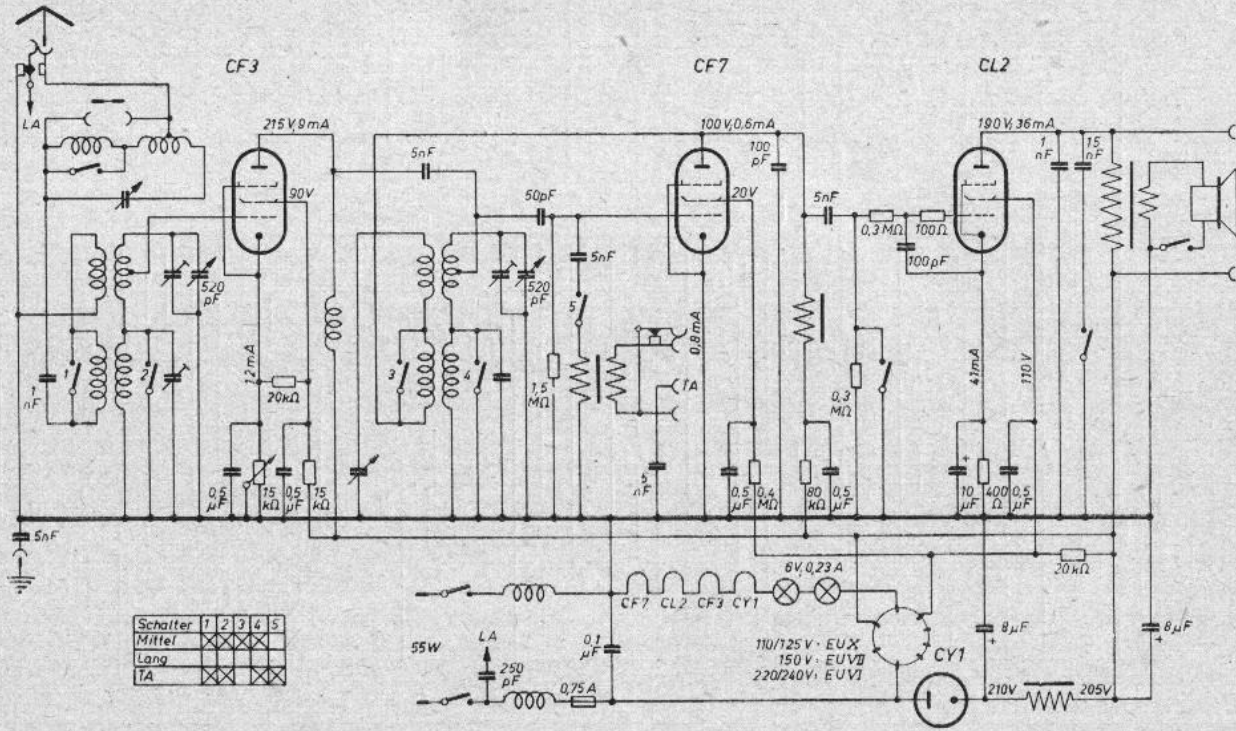




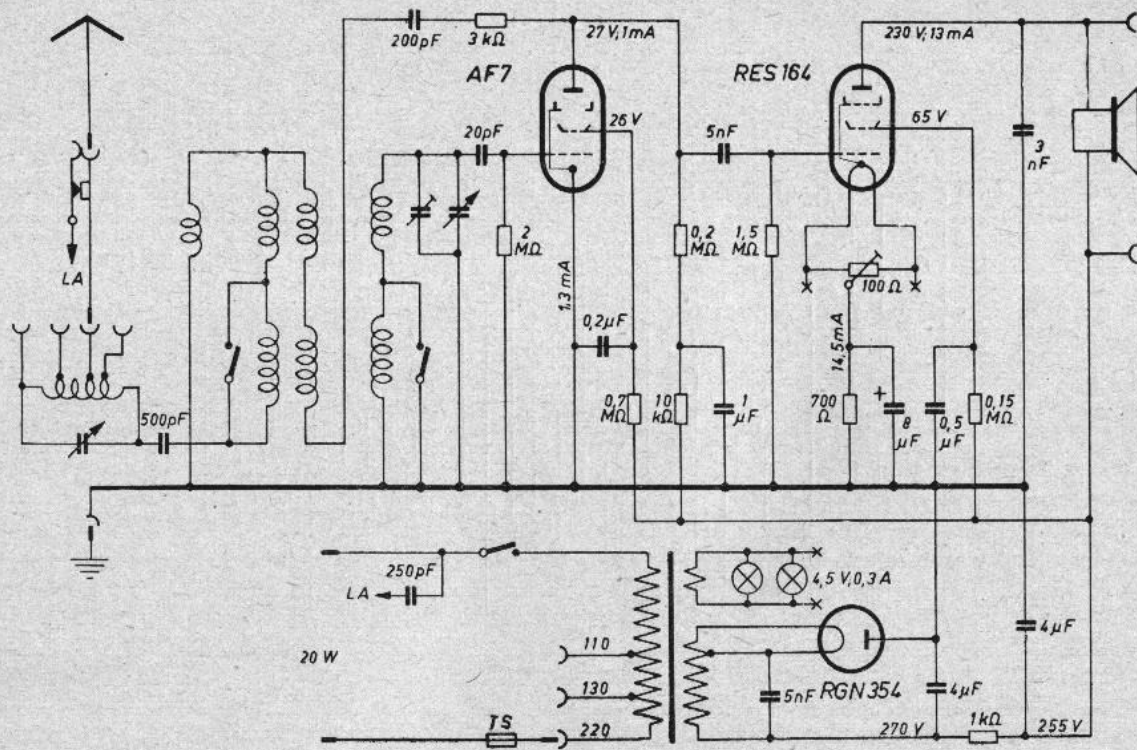




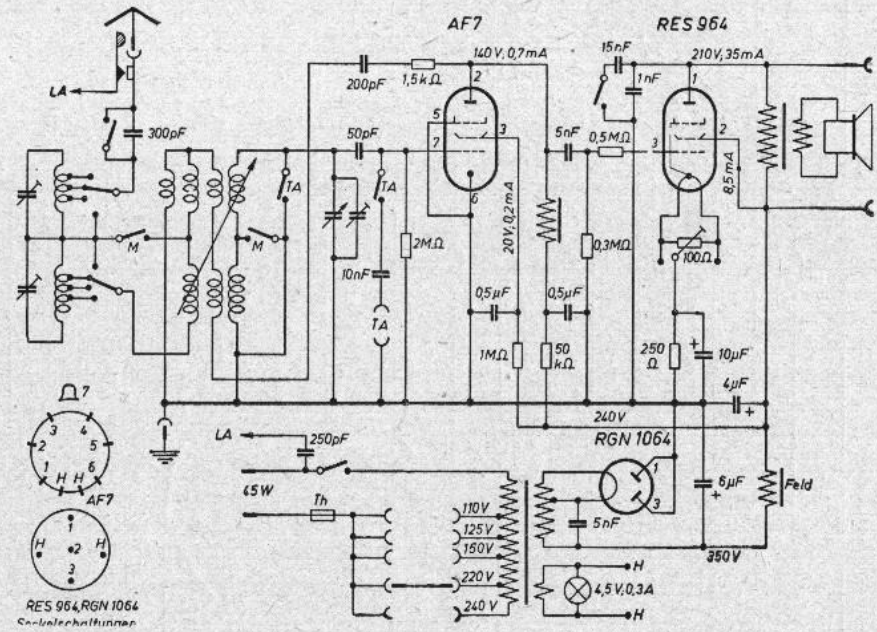




Schalter	1	2	3	4	5
Mittel	X	X	X	X	X
Lang	X	X	X	X	X
1A	X	X	X	X	X

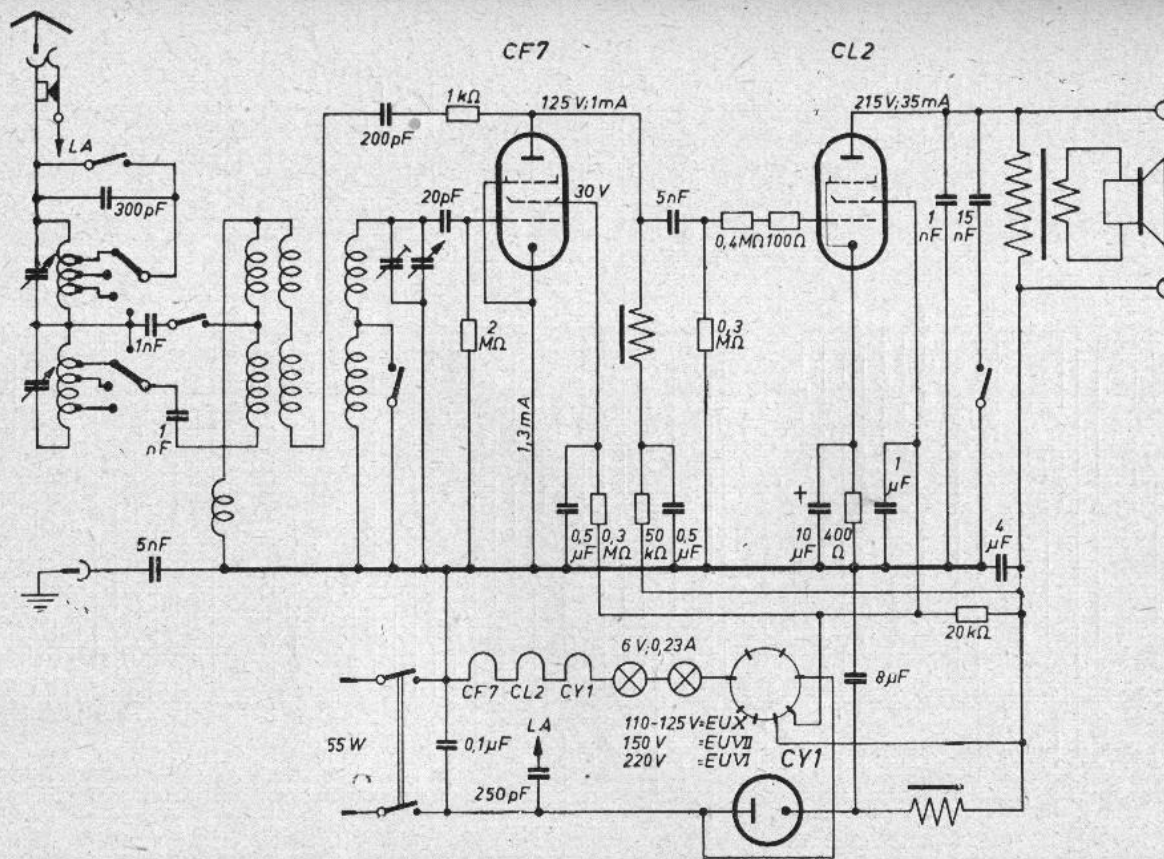


Telefunken **T 512 WL Junior**

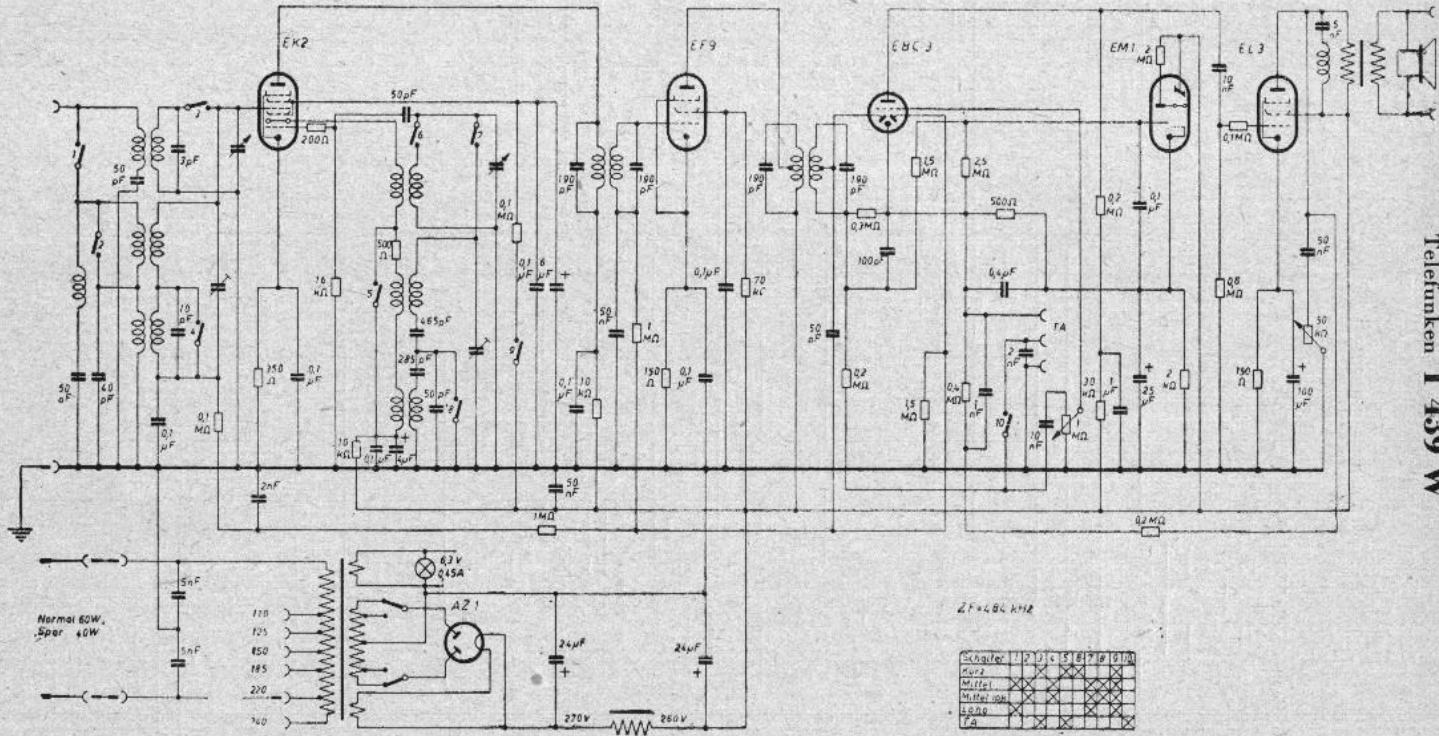


RES 964, RGN 1064  
Ca-Leuchtlampe

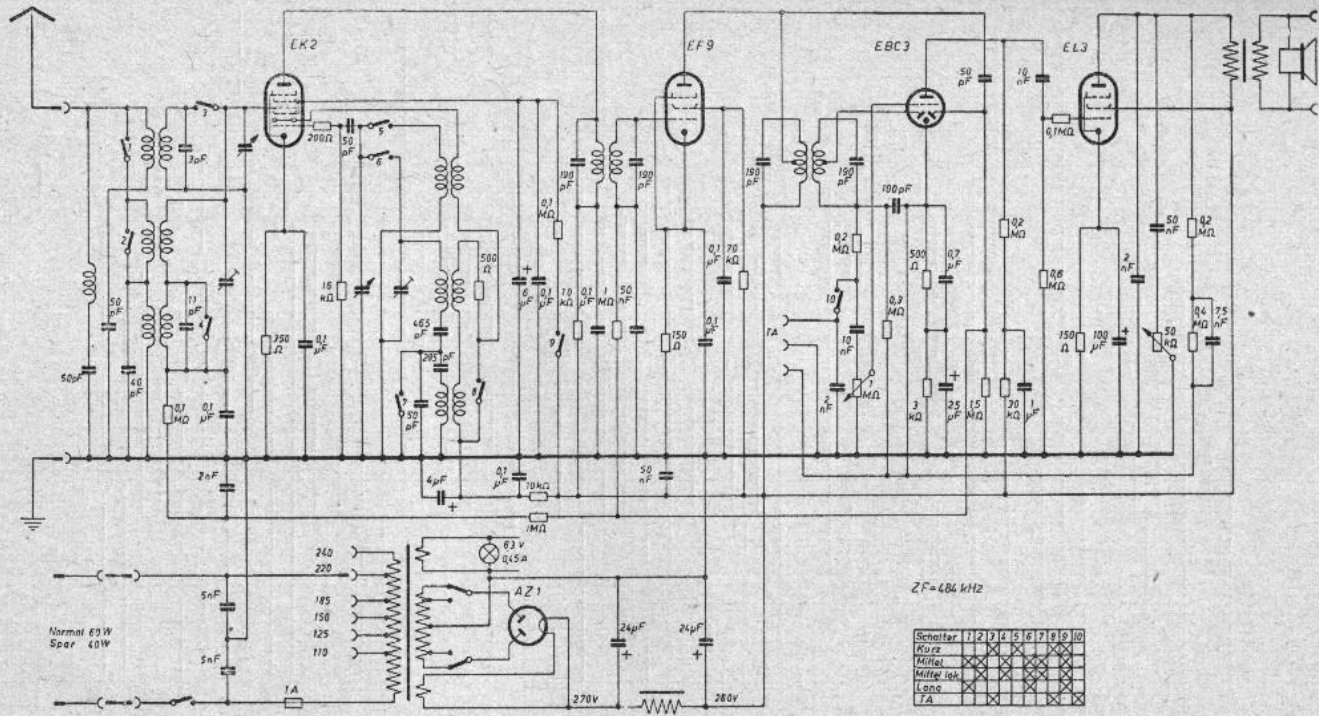




Telefunken T 512 GWL



Telefunken T 439 W



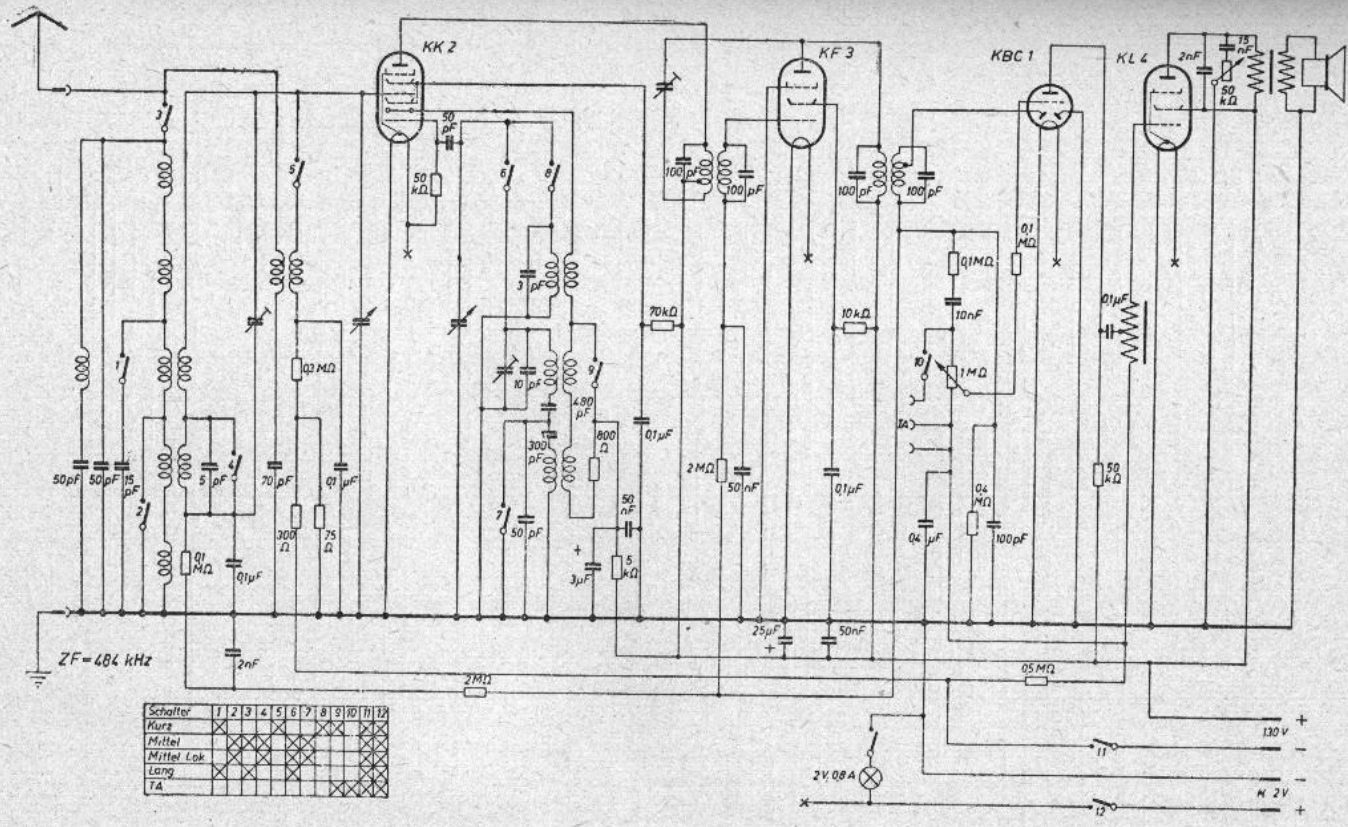
ZF = 484 kHz

Steiner	1	2	3	4	5	6	7	8	9	10
Kurz										
Mittel										
Mittel lang										
Lang										
TA										

Telefunken T 439 W a

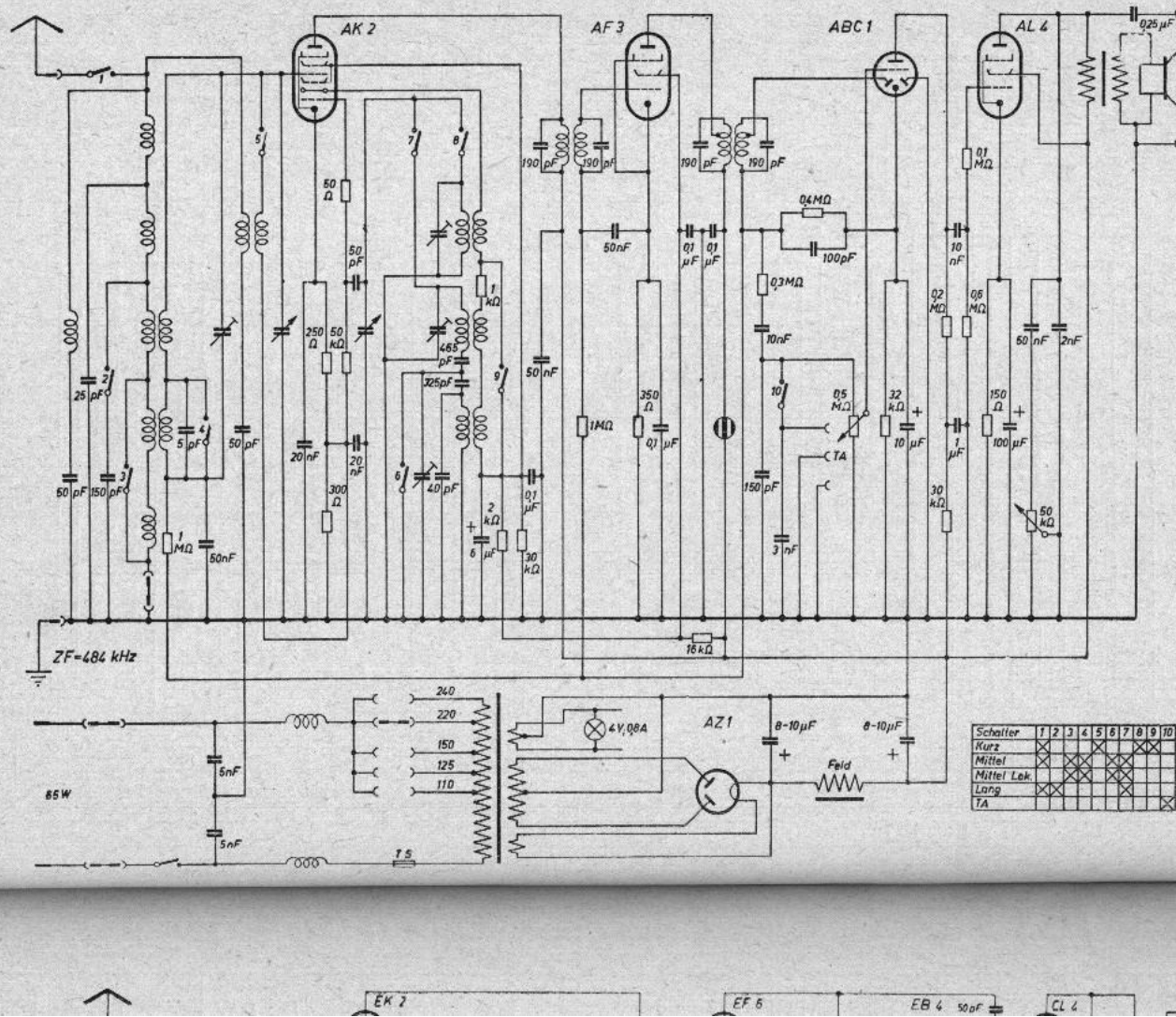






Schalter	1	2	3	4	5	6	7	8	9	10	11	12
Kurz												
Mittel												
Mittel Lok												
Lang												
TA												

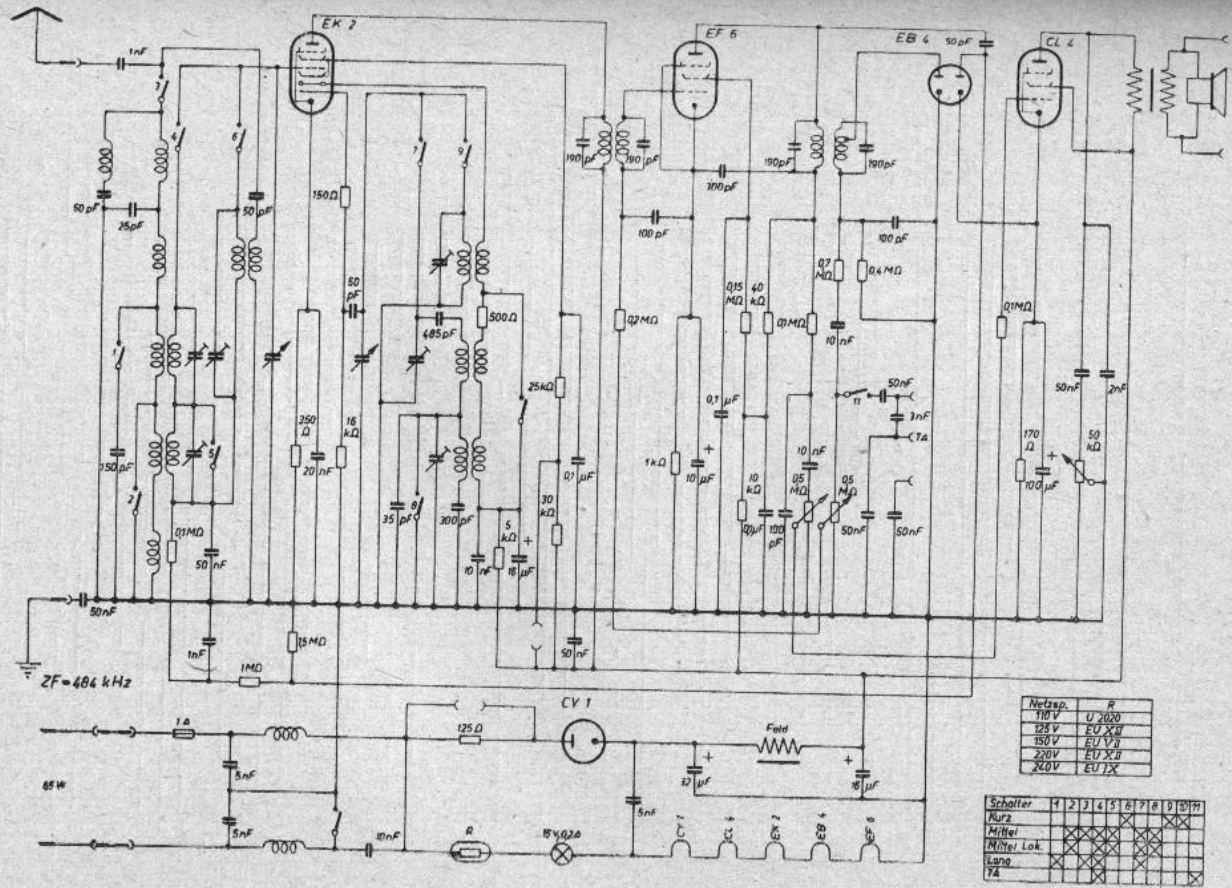
Telefunken T 439 B



Telefunken T 438 W

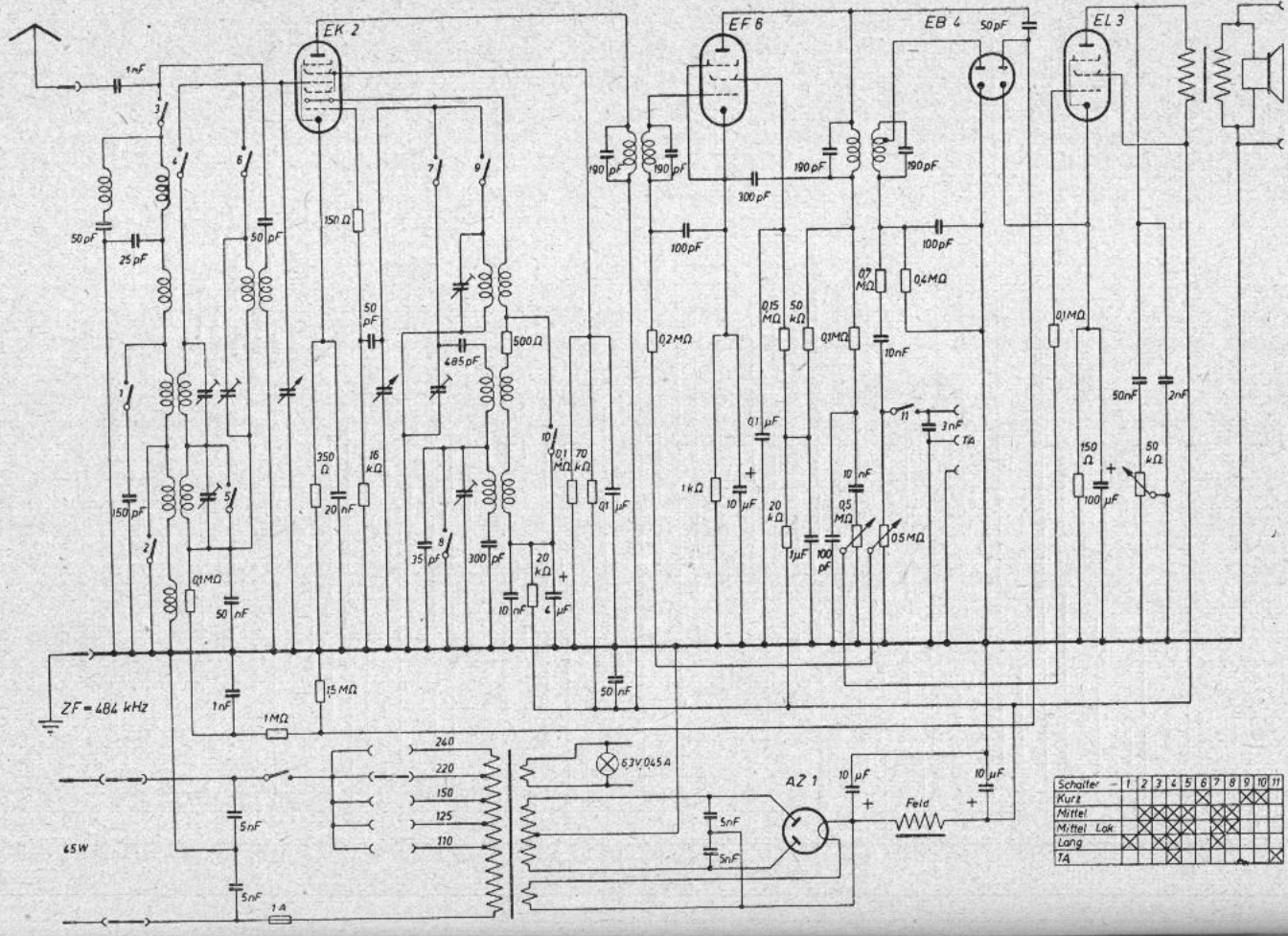
Schalter	1	2	3	4	5	6	7	8	9	10
Kurz										
Mittel										
Mittel Lok.										
Lang										
TA										

EK 2 EF 6 EB 4 50 nF CL 4



Telefunken T 438 U





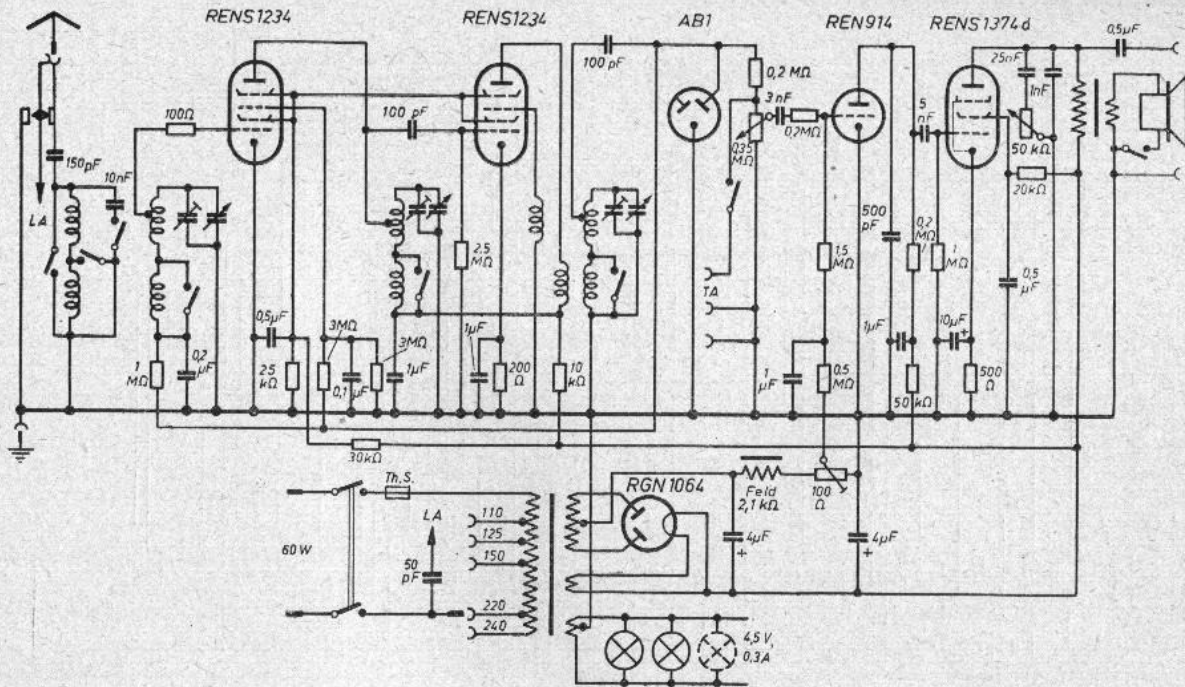
Telefunken T 437 W

Schalter	1	2	3	4	5	6	7	8	9	10	11
Kurz											
Mittel											
Mittel-Lok											
Lang											
TA											







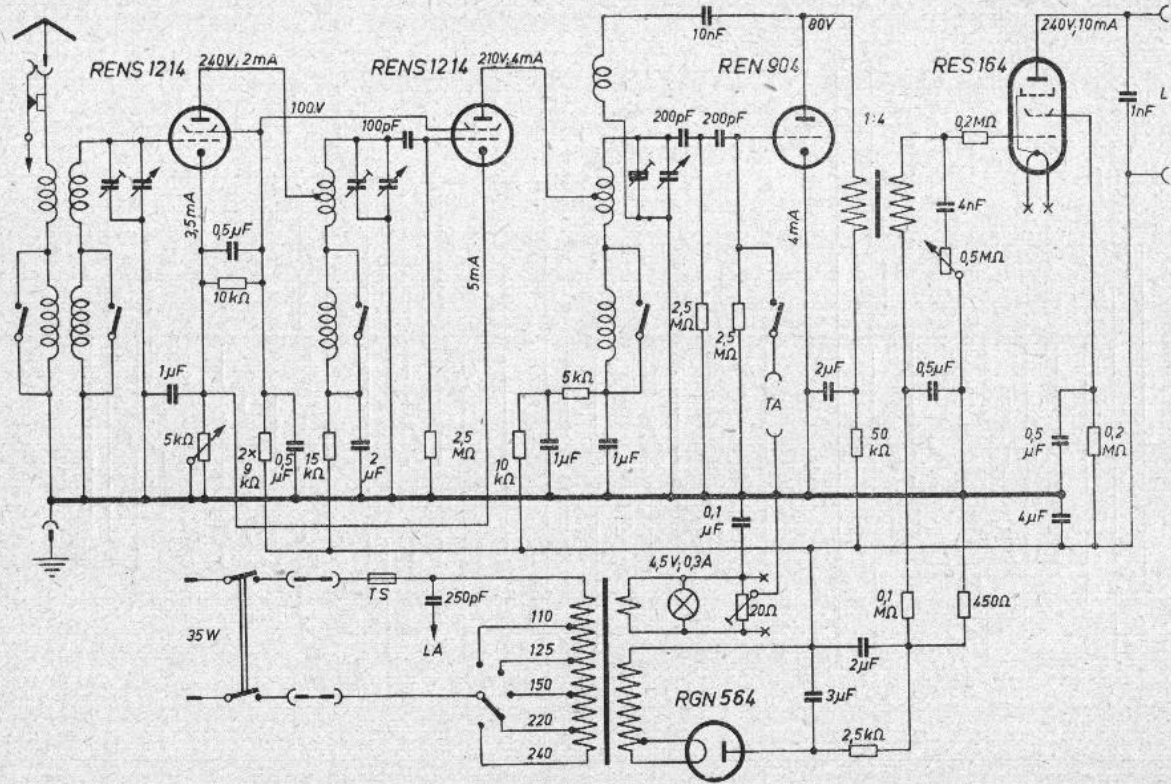


Telefunken T 348 WL

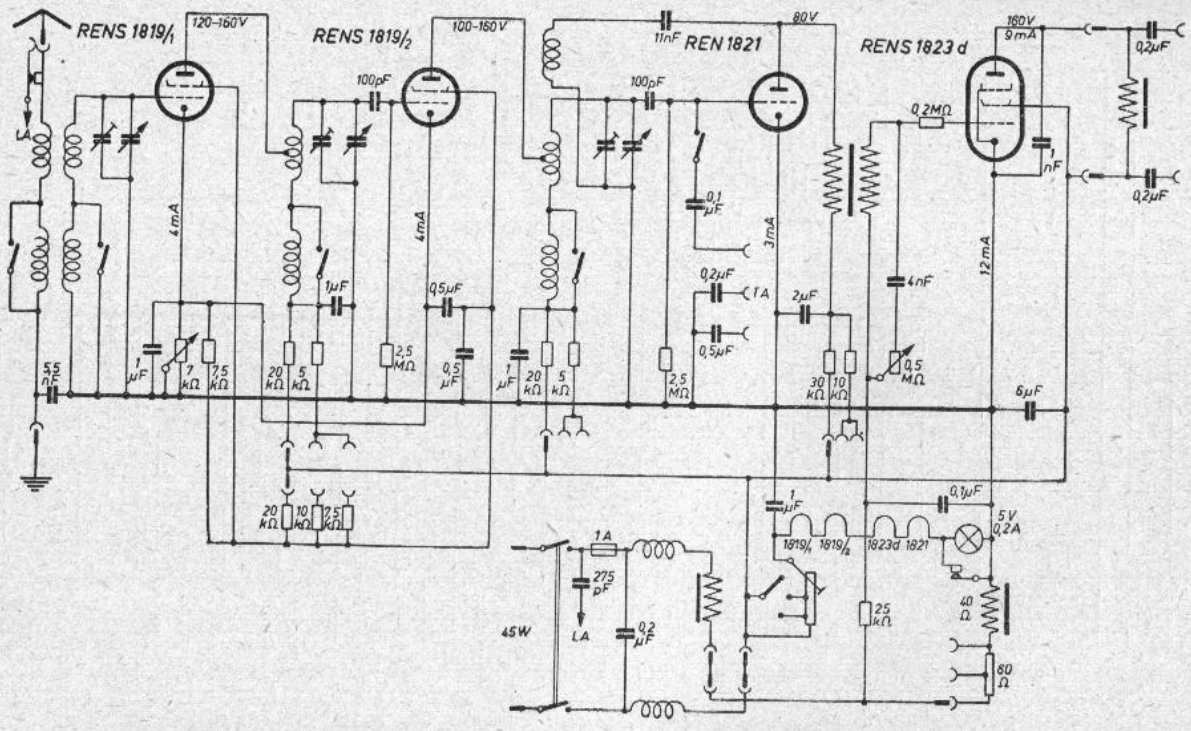








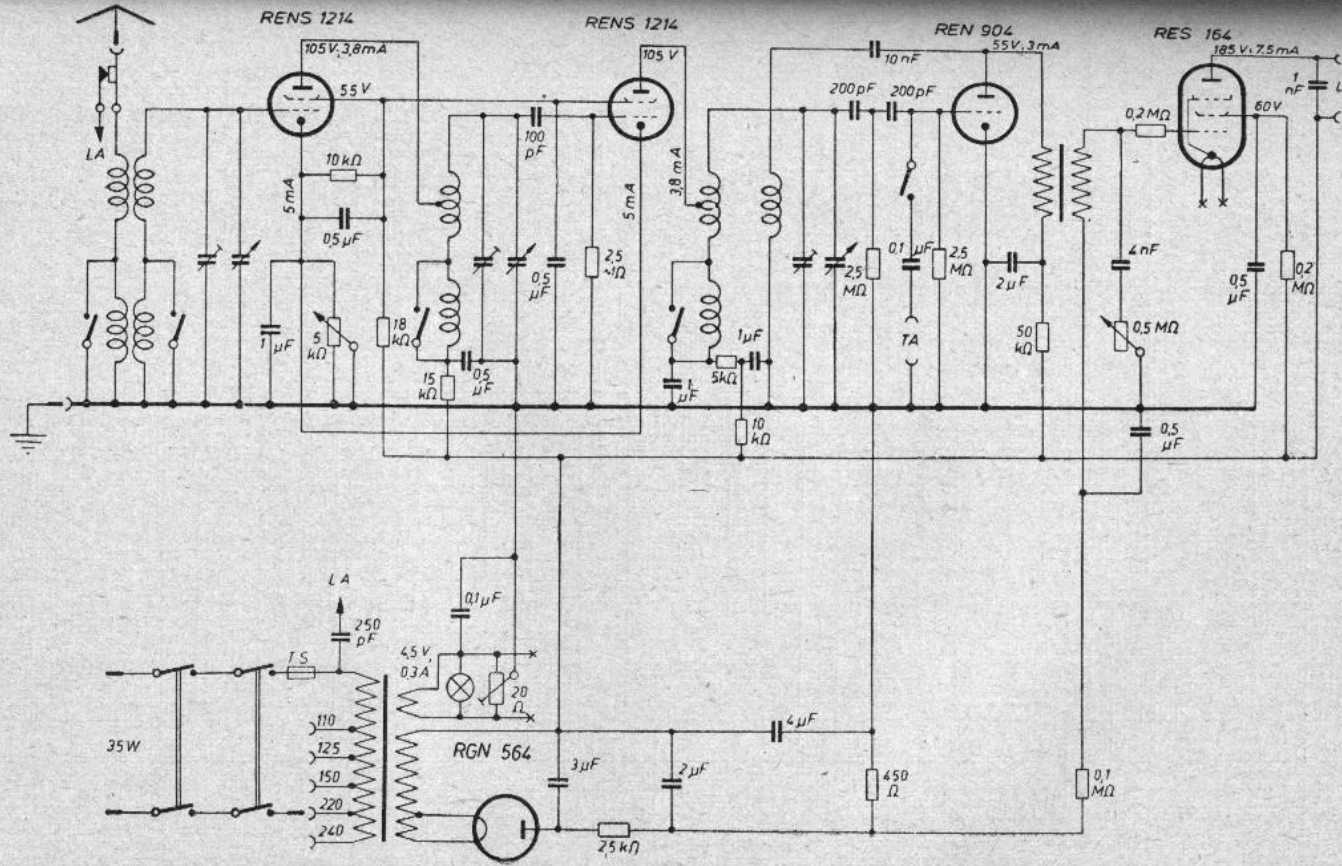
Telefunken T 343 W/WL



Telefunken T 343 G/GL

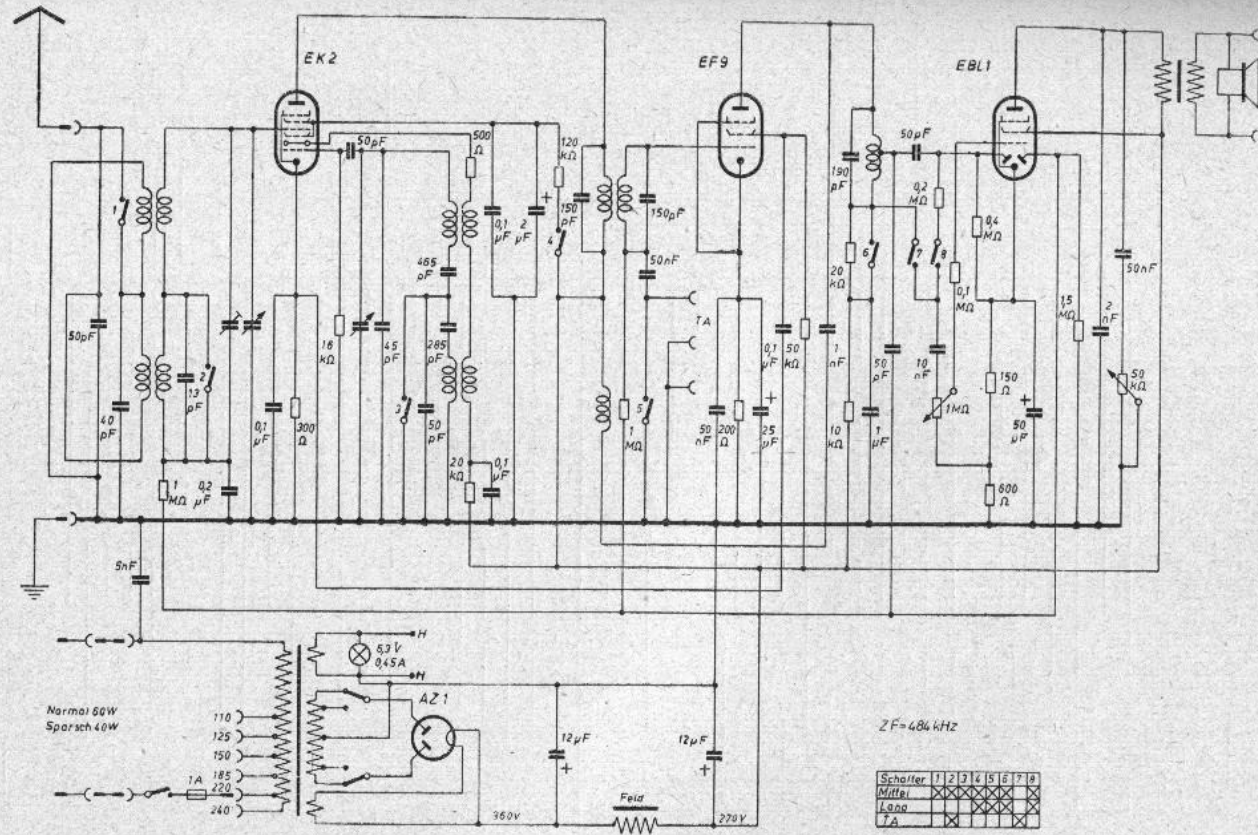






Telefunken T 340 W/WL





Normal 60W  
Sparsch 40W

ZF = 484 kHz

Schalter	1	2	3	4	5	6	7	8
Mittel	X	X	X	X	X	X	X	X
Lana	X	X	X	X	X	X	X	X
TA	X	X	X	X	X	X	X	X

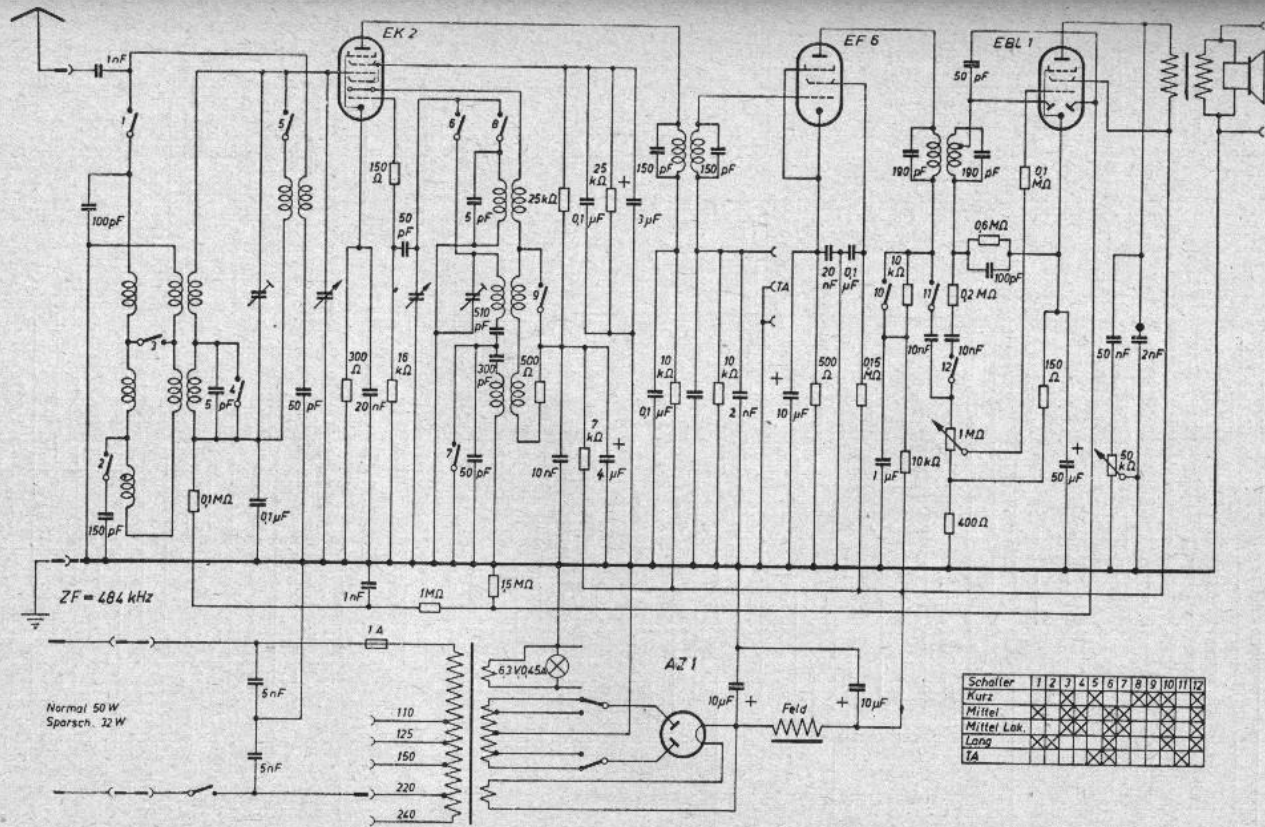
235

Telefunken T 339 W







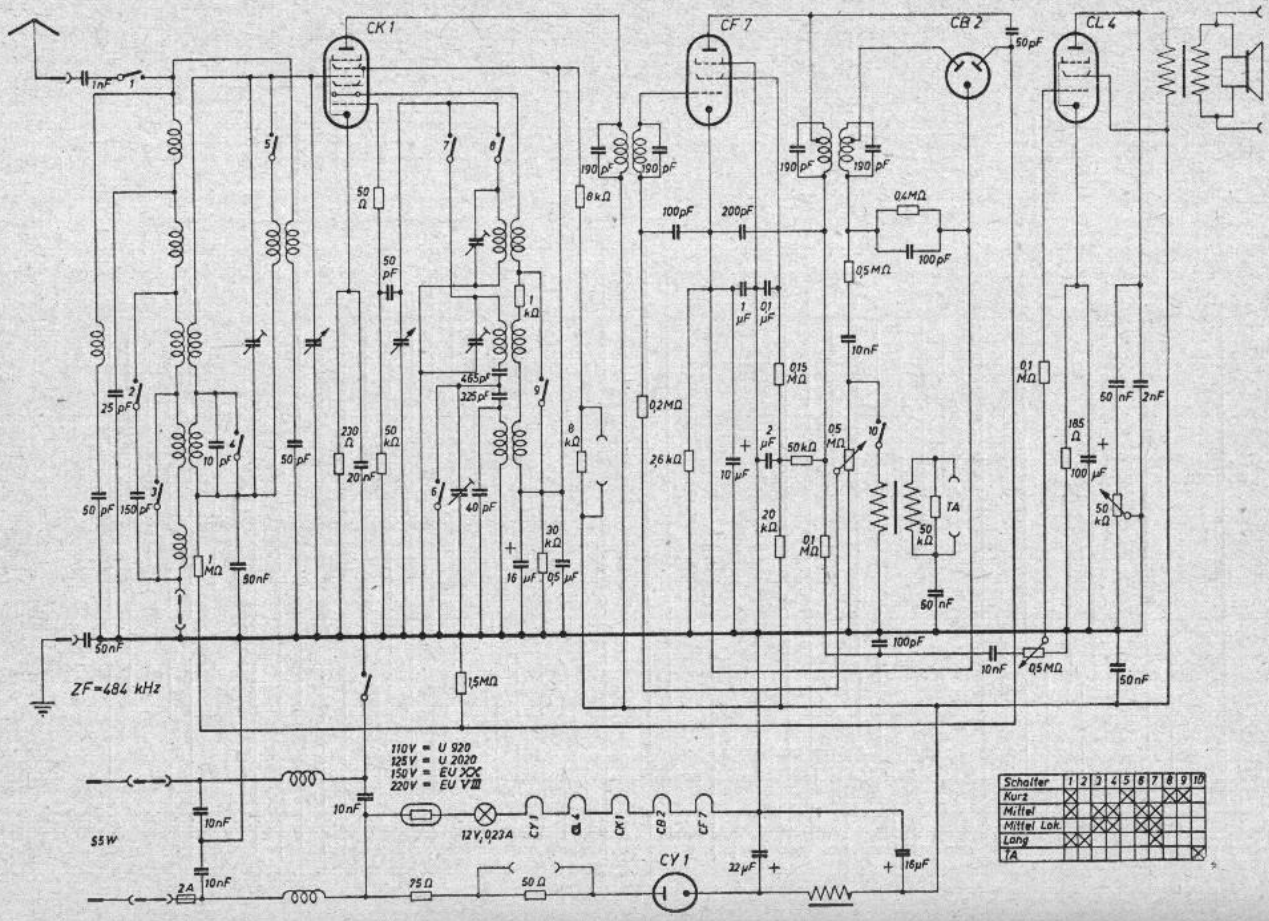


Telefunken T 338 Wa









110V = U 920  
 125V = U 2020  
 150V = EU 300  
 220V = EU V2

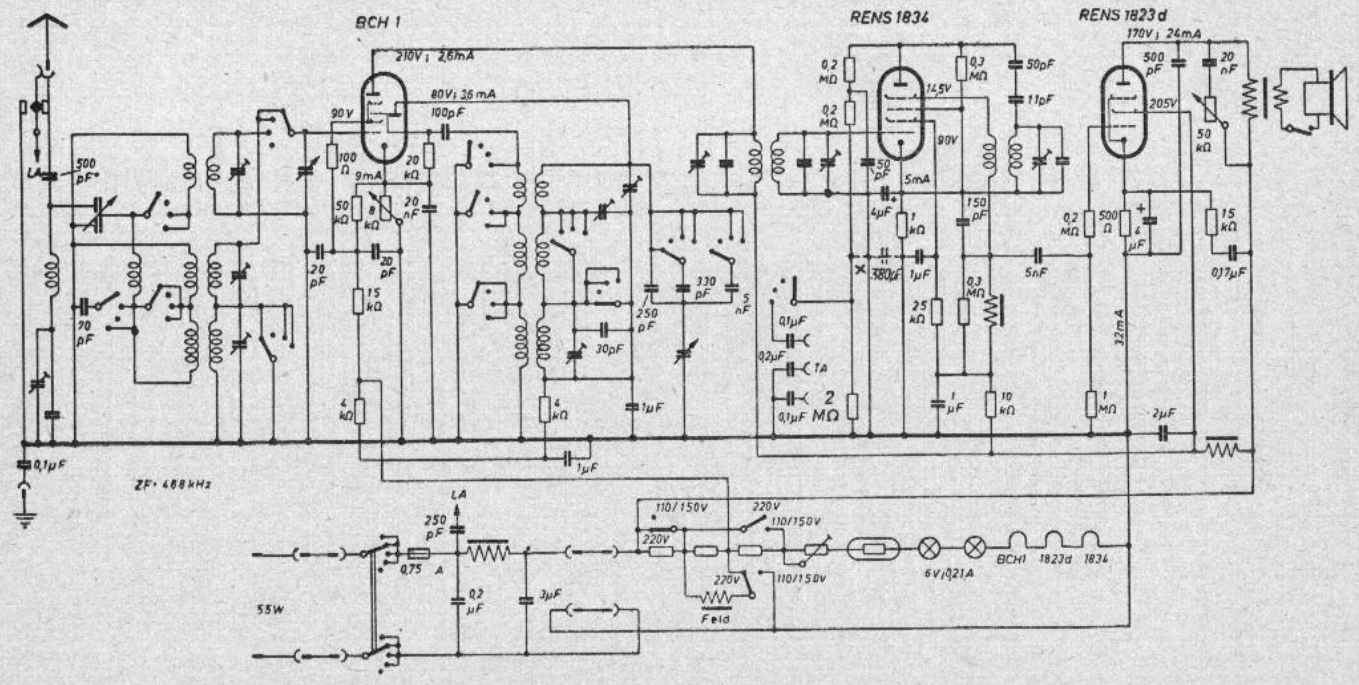
Schalter	1	2	3	4	5	6	7	8	9	10
Kurz										
Mittel										
Mittel Lok.										
Lang										
TA										

Telefunken T 337 U/UP





Telefunken T 332 GLK Meistersuper

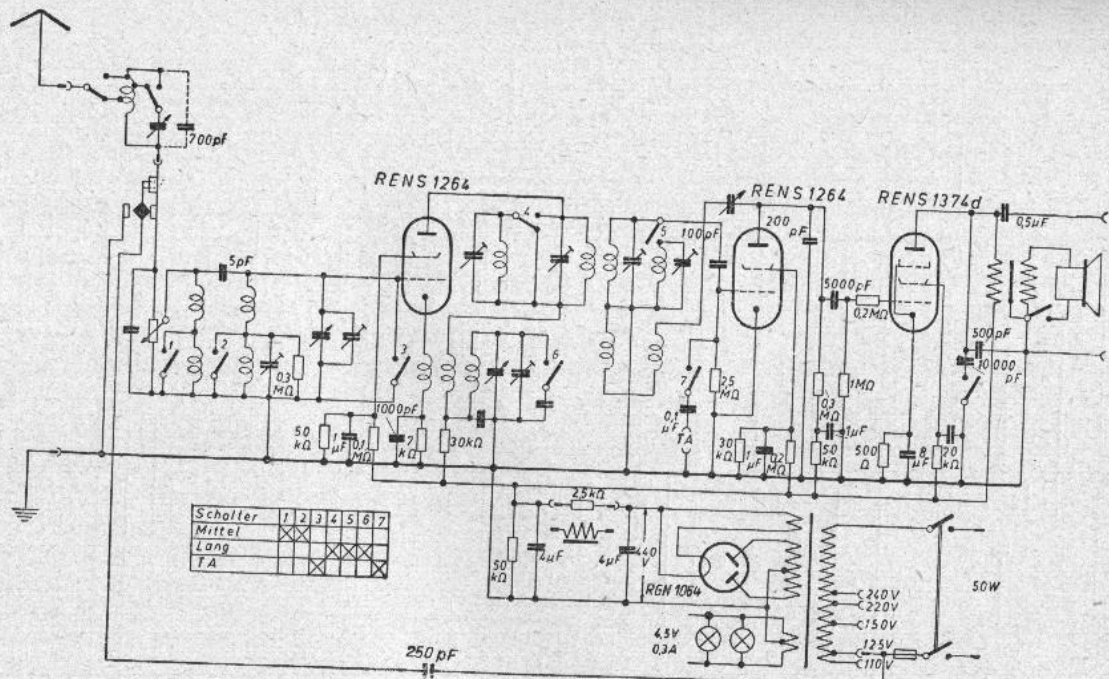




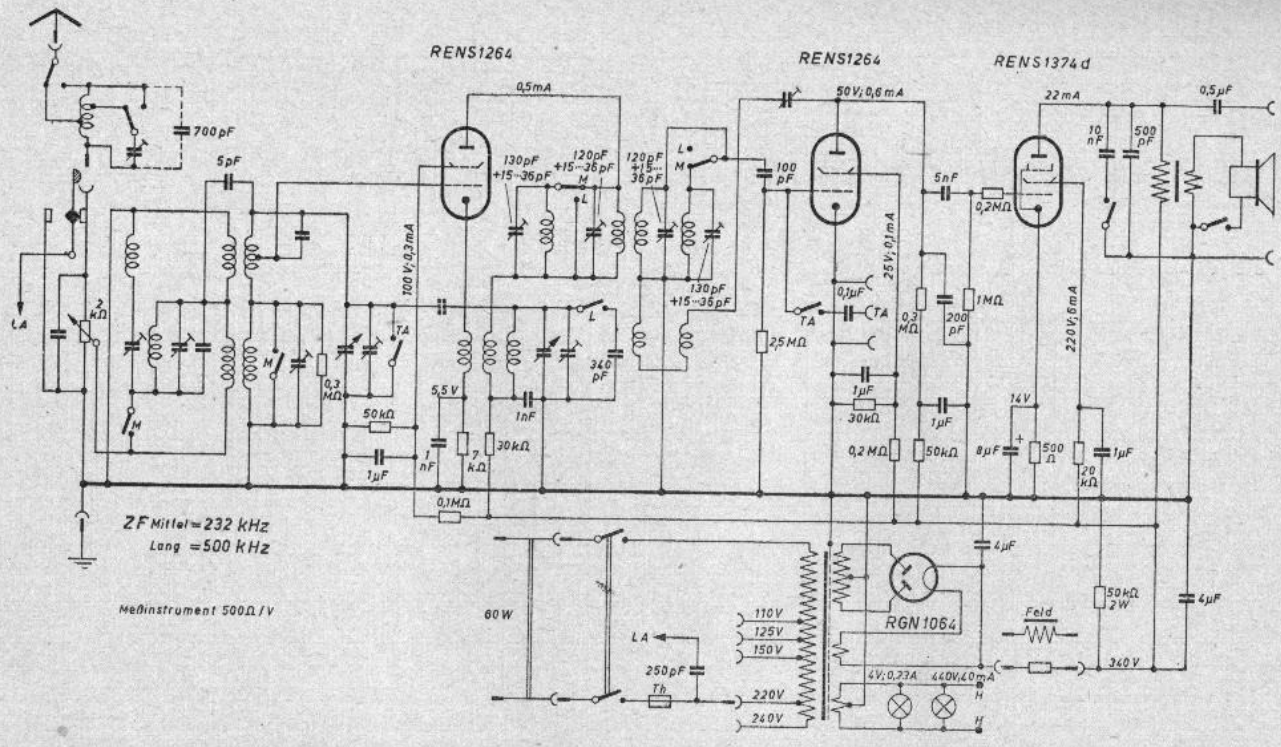




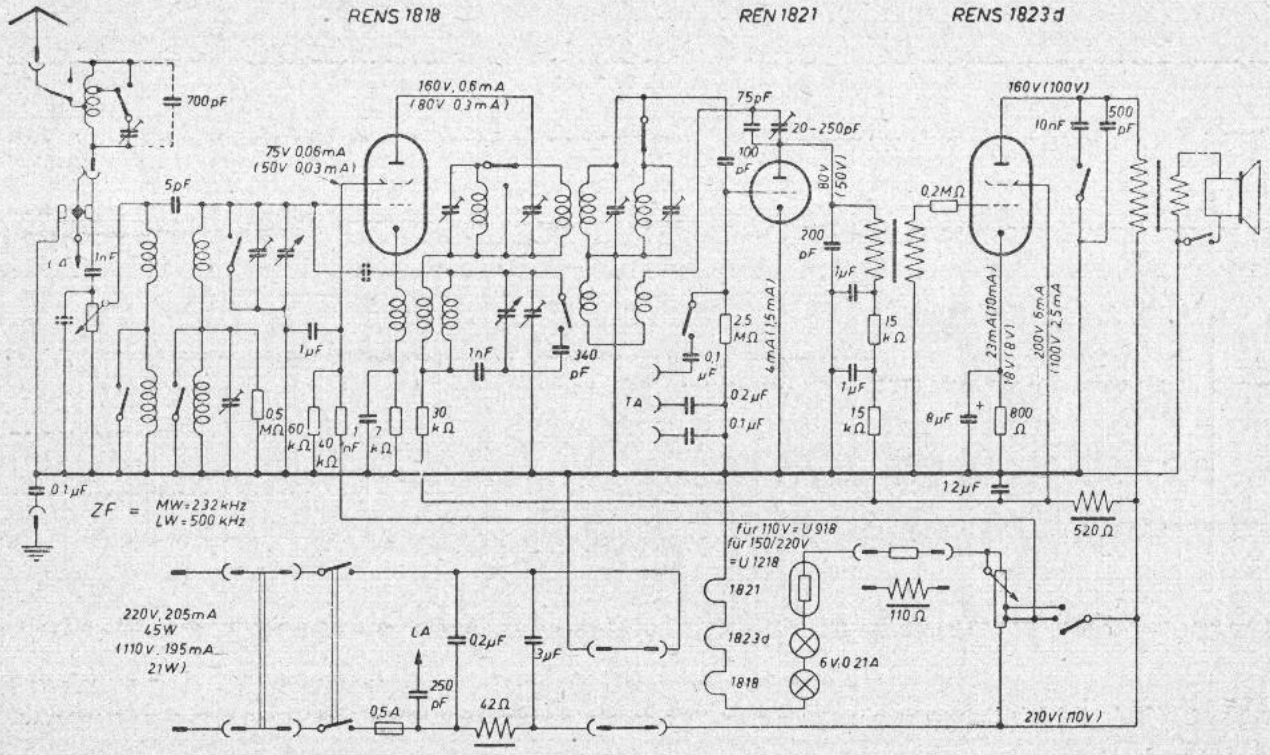
Telefunken **T 330 WL** Nauen / **T 3300 WL** Kamerad







Telefunken **T 330 WS/a WS**

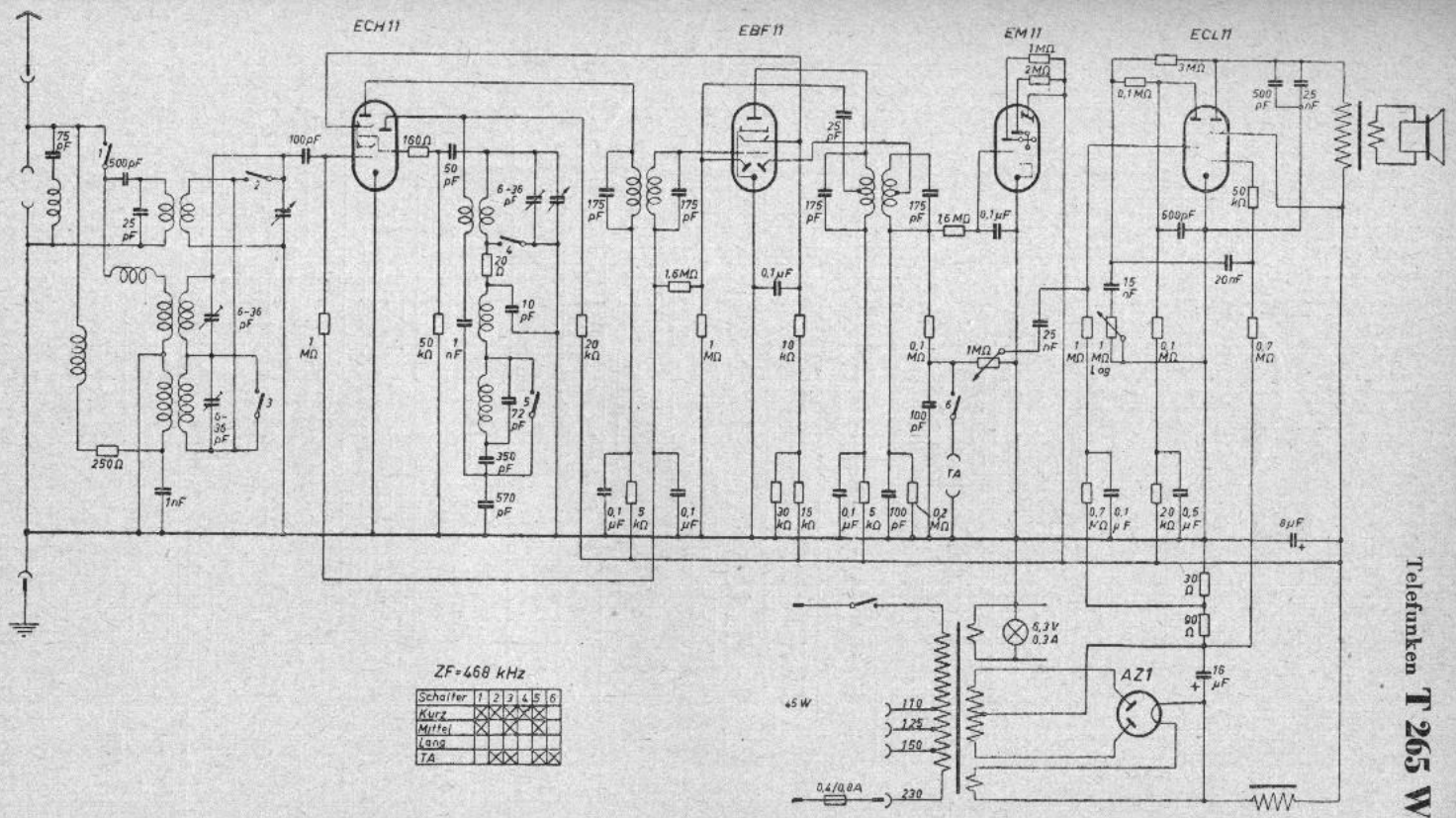


Telefunken T 330 GL Nauen/T 3300 GL Kamerad





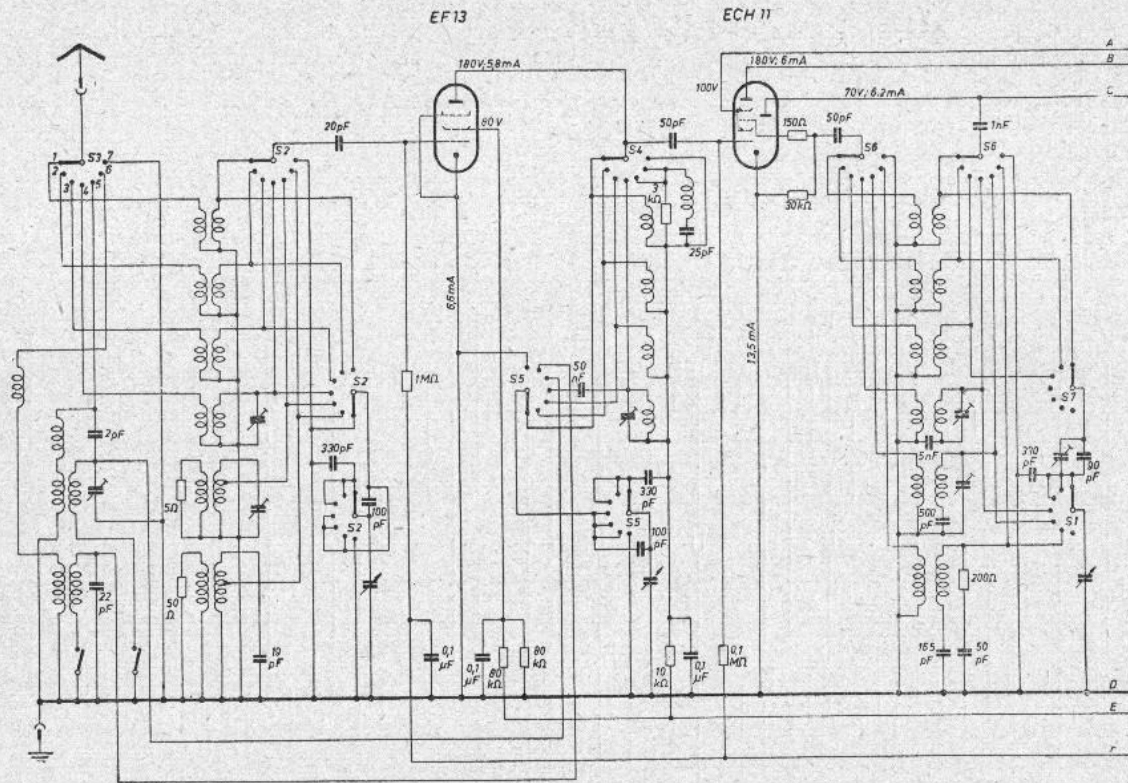




ZF=468 kHz

Schalter	1	2	3	4	5	6
Kurz	X	X	X	X	X	X
Mittel	X	X	X	X	X	X
Lang	X	X	X	X	X	X
TA	X	X	X	X	X	X

Telefunken T 265 WK



ZF=4.68/4.73kHz

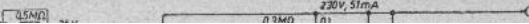
Schalter	1	2	3	4	5	6	7
19 m							
25 m							
31 m							
Kurz							
Mittel							
Lang							
IA							

EBF 11

EM 11

EF 11

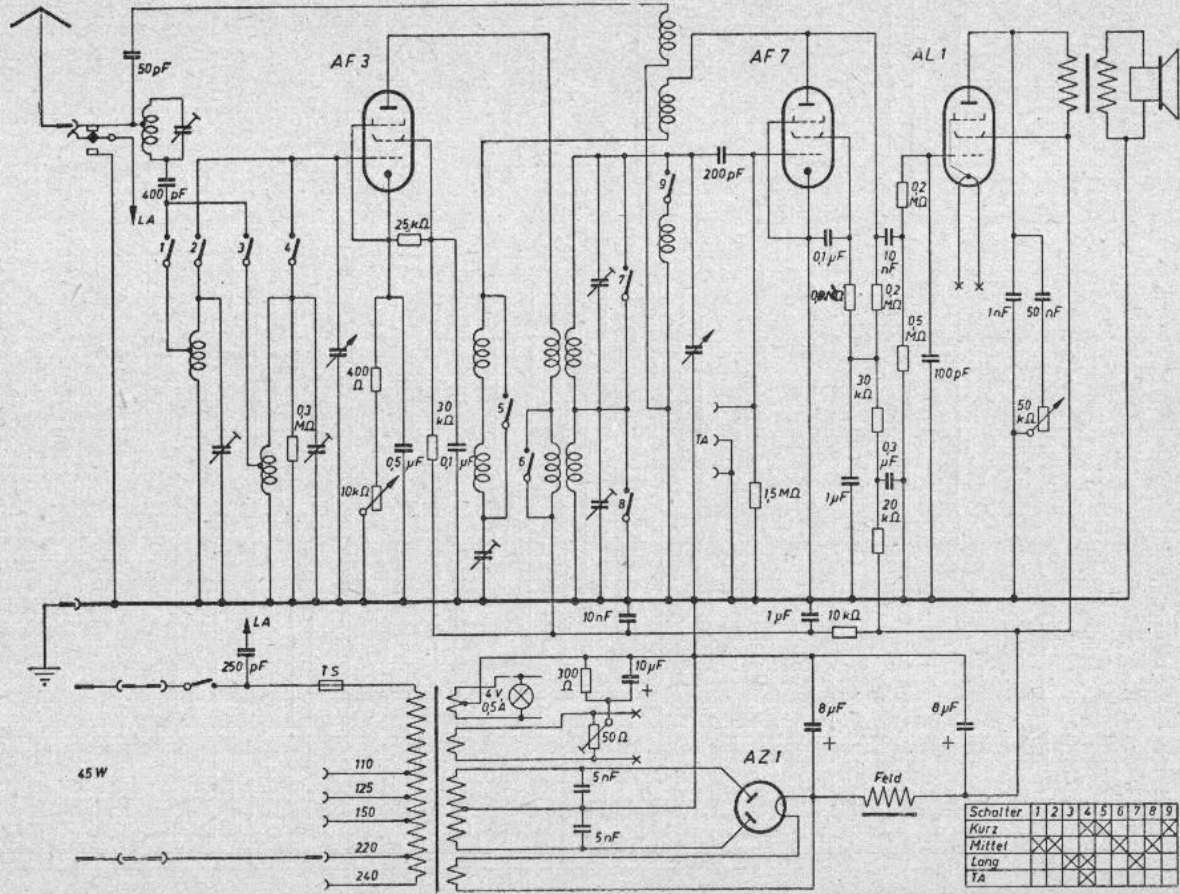
EL 12



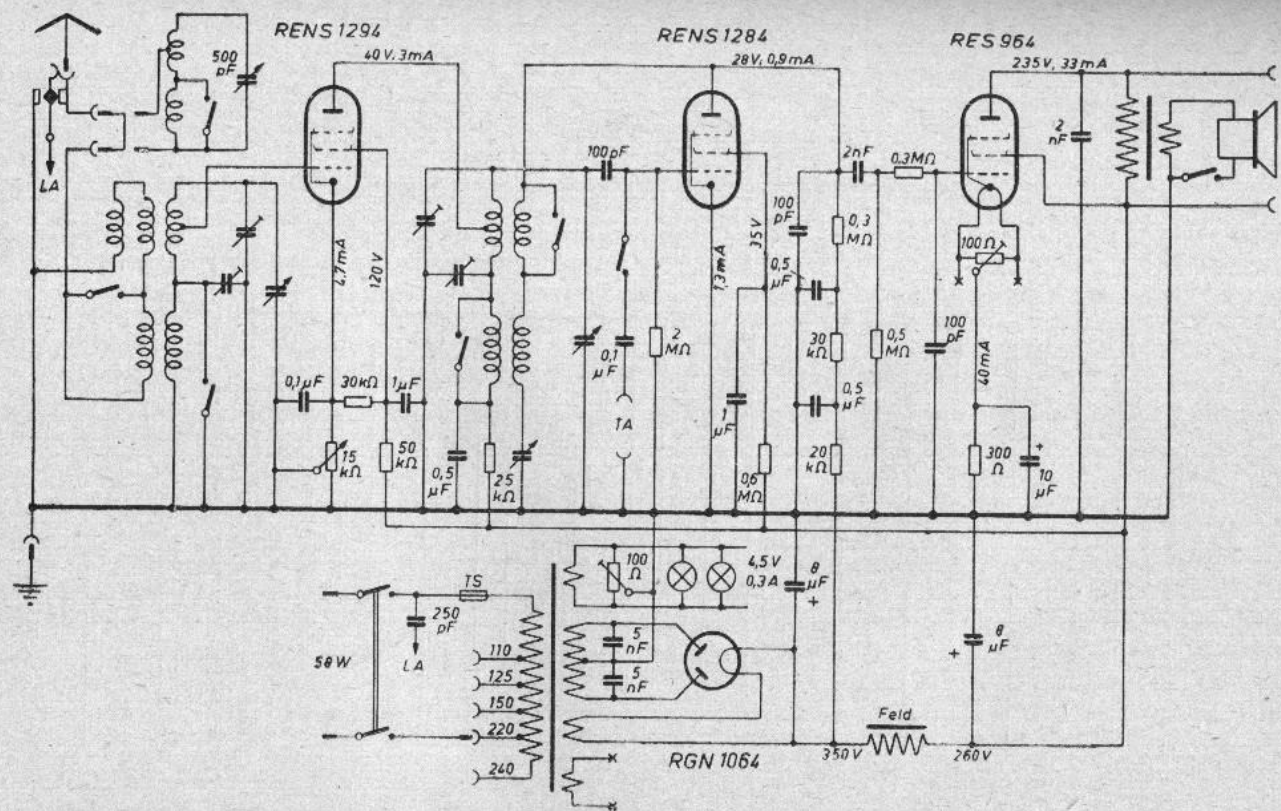
Telefunken **T 277 WK**  
(linke Seite des Schaltbildes)





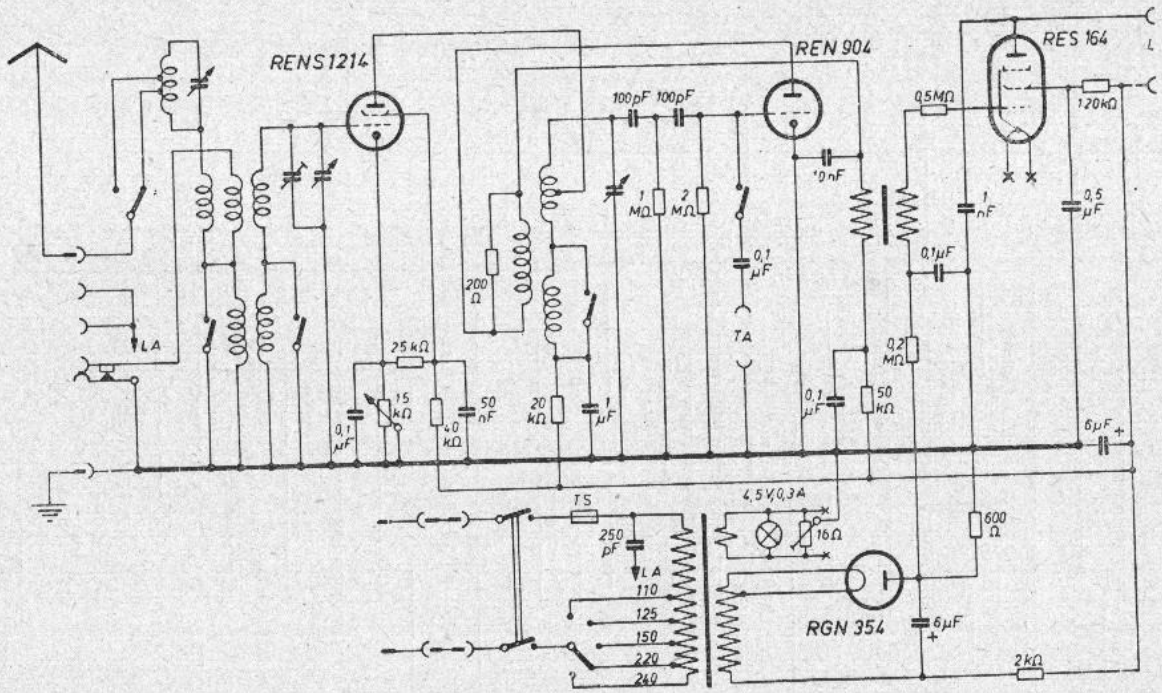


Schalter	1	2	3	4	5	6	7	8	9
Kurz									
Mittel									
Lang									
TA									

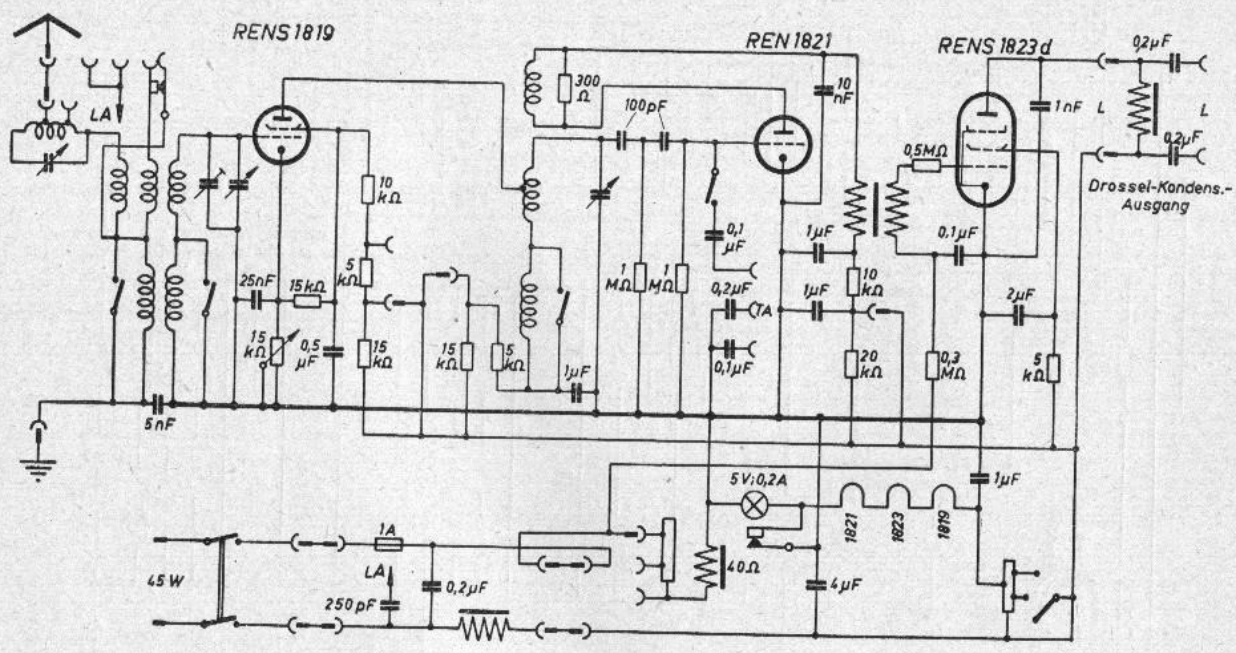


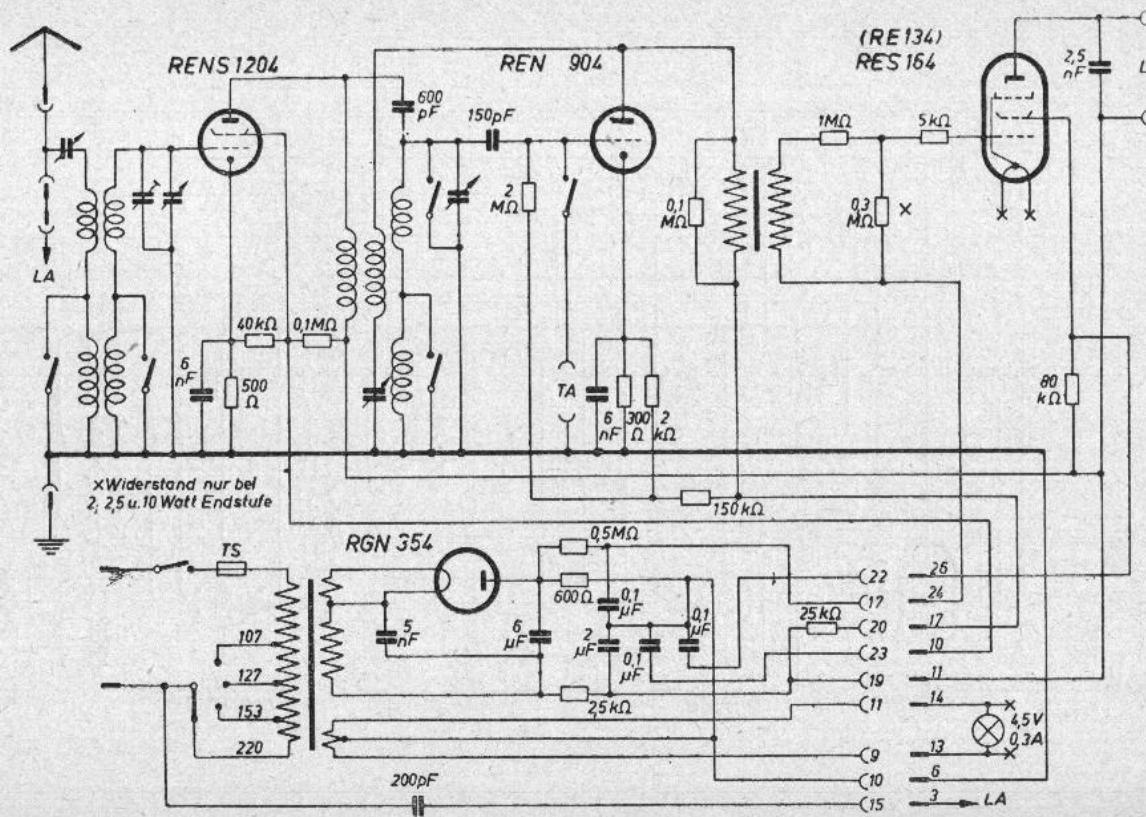
Telefunken T 235 WL Tonmeister

235



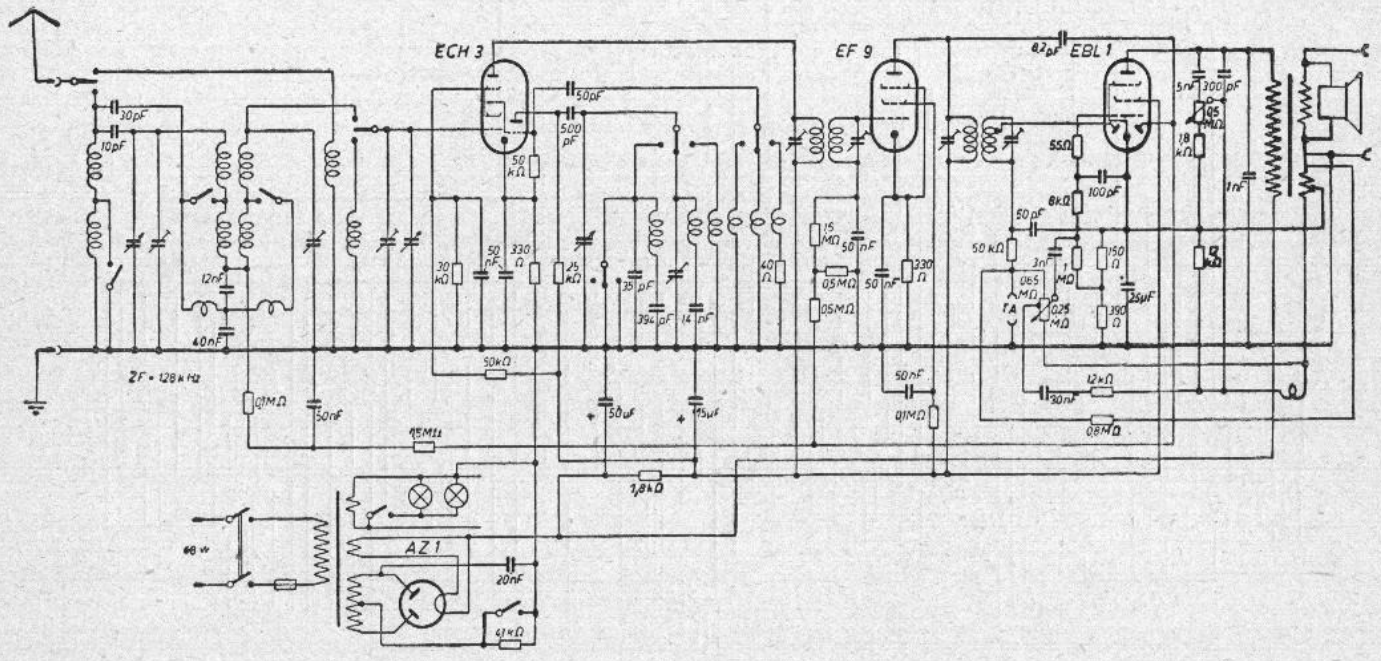






Telefunken T 230 W

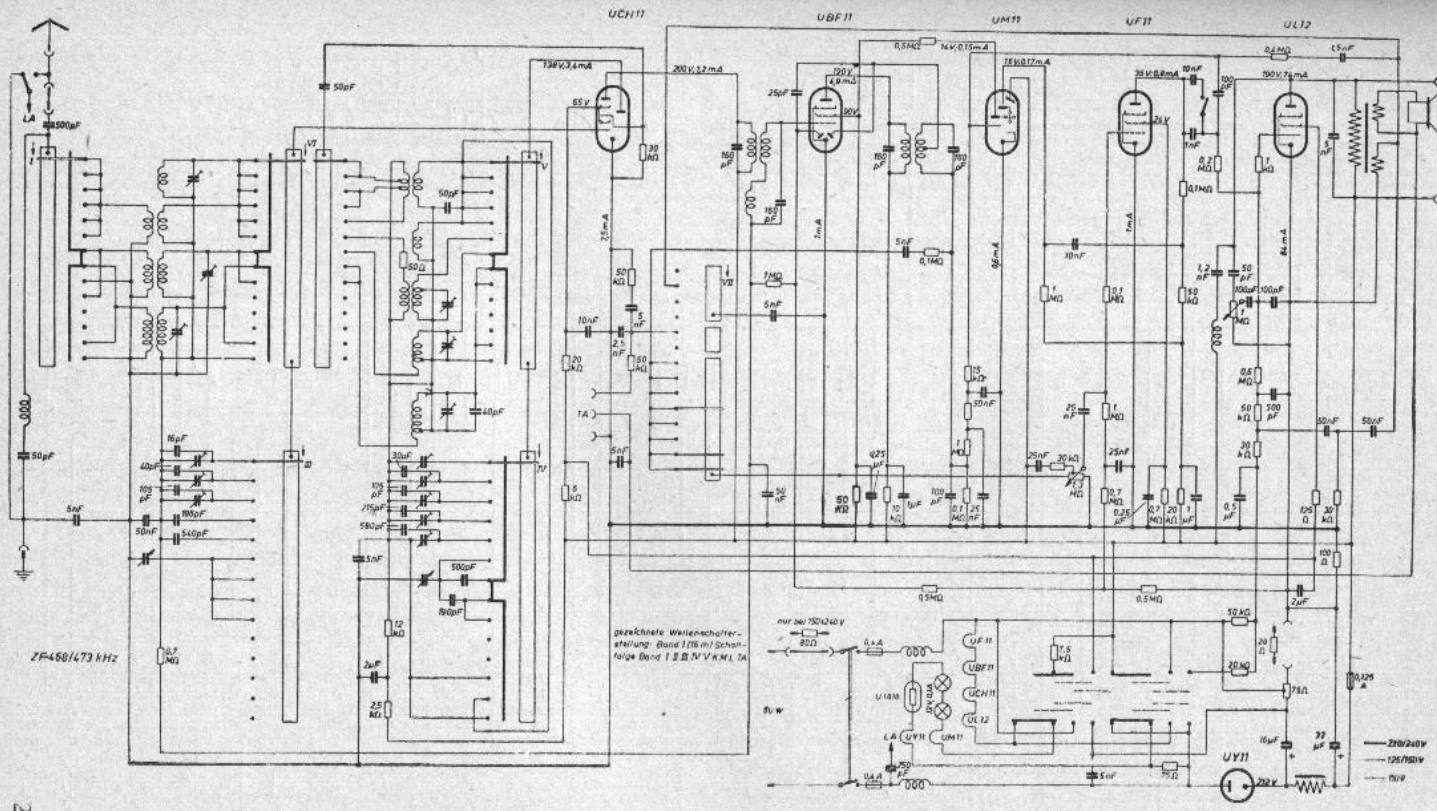






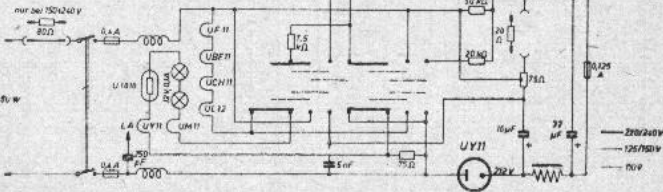




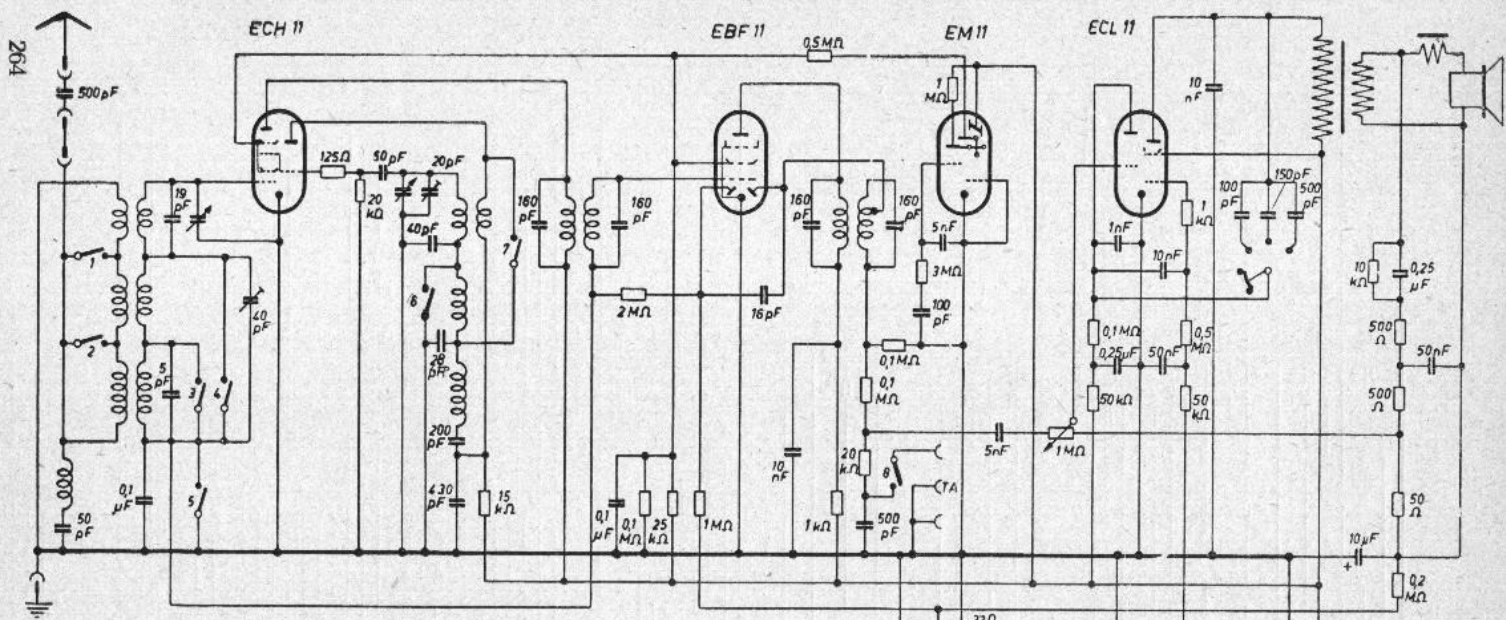


ZF-4601473 kHz

Gezeichnete Wickelschalter-  
steuerung: Band 1 (10/11) Sprech-  
folge Band 1 S.S.B. V.V.N.M. 14

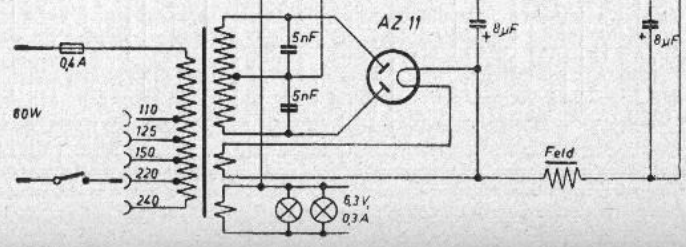


Telefunken 166 GVK



ZF 468 (473) kHz

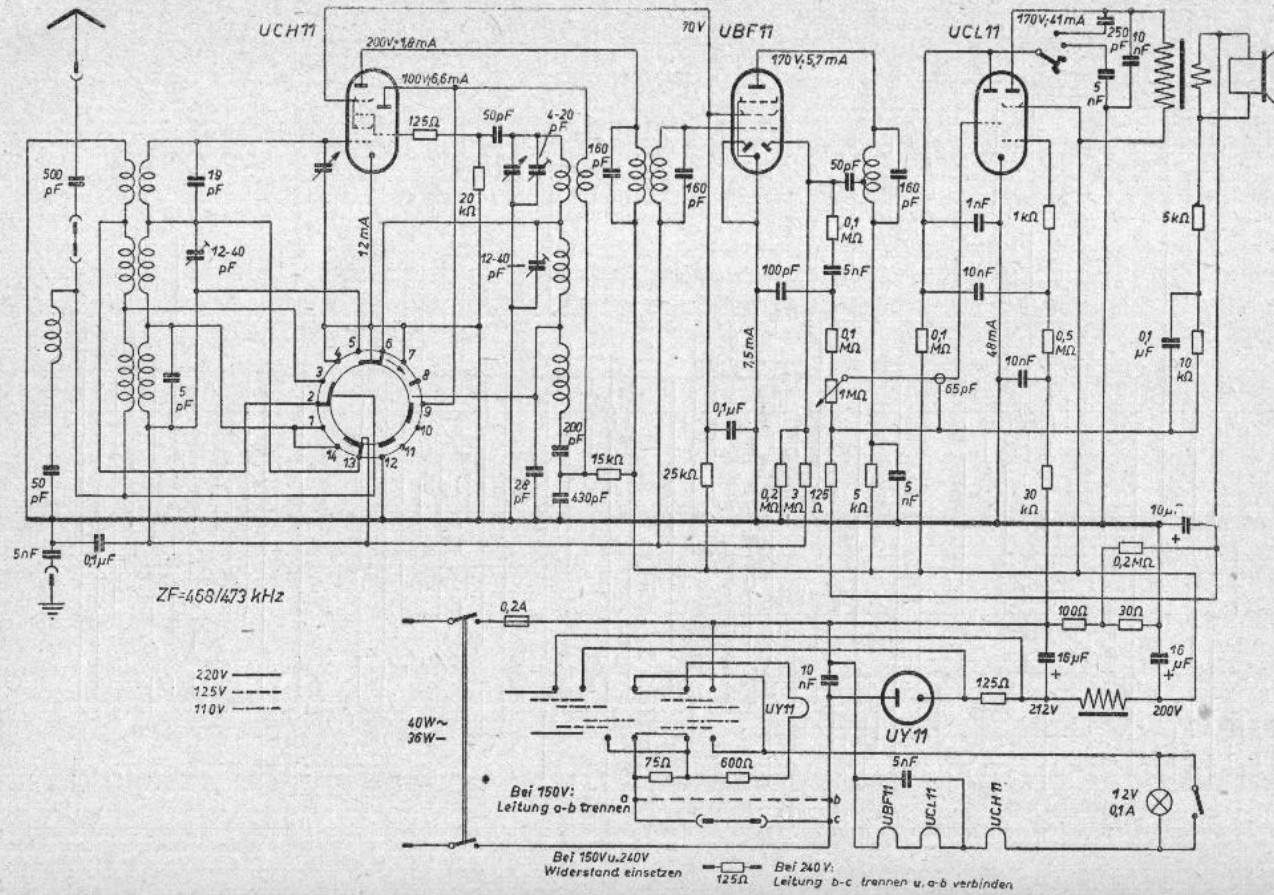
Schalter	1	2	3	4	5	6	7	8
Kurz	X	X	X	X	X	X	X	X
Mittel	X	X	X	X	X	X	X	X
Lang	X	X	X	X	X	X	X	X
TA	X	X	X	X	X	X	X	X



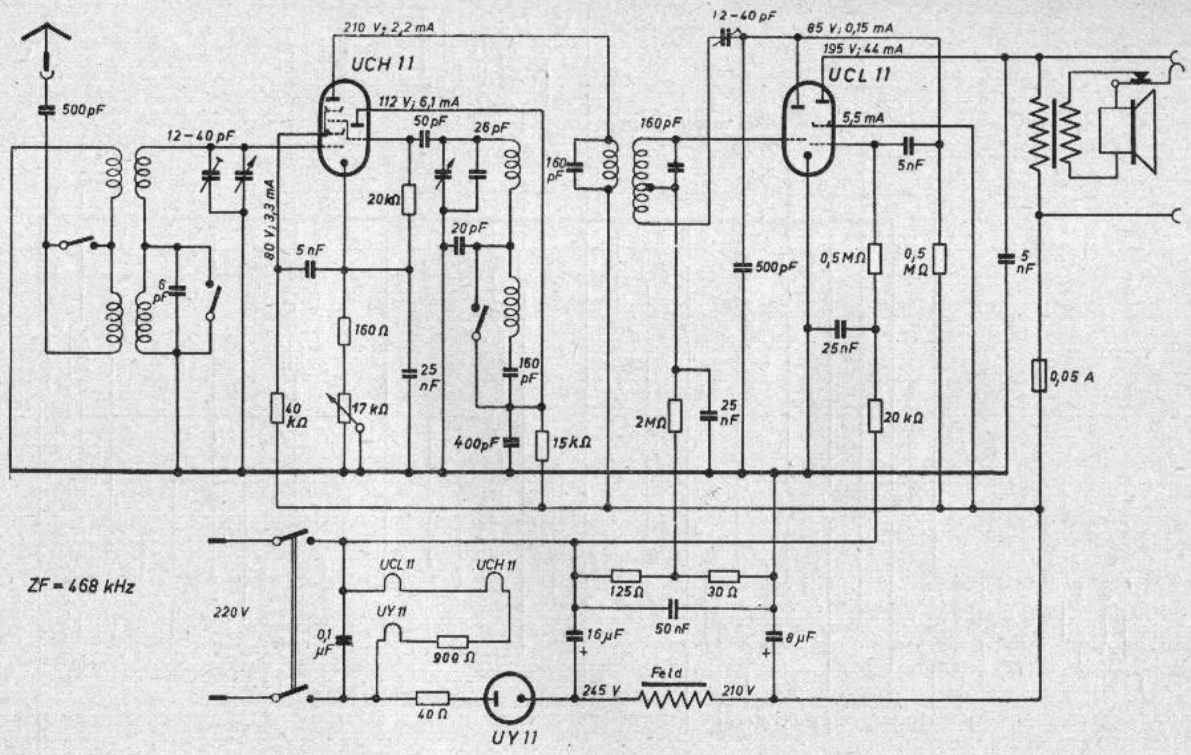
Telefunken 165 WK







Telefunken 154 GWK



ZF = 468 kHz

220 V

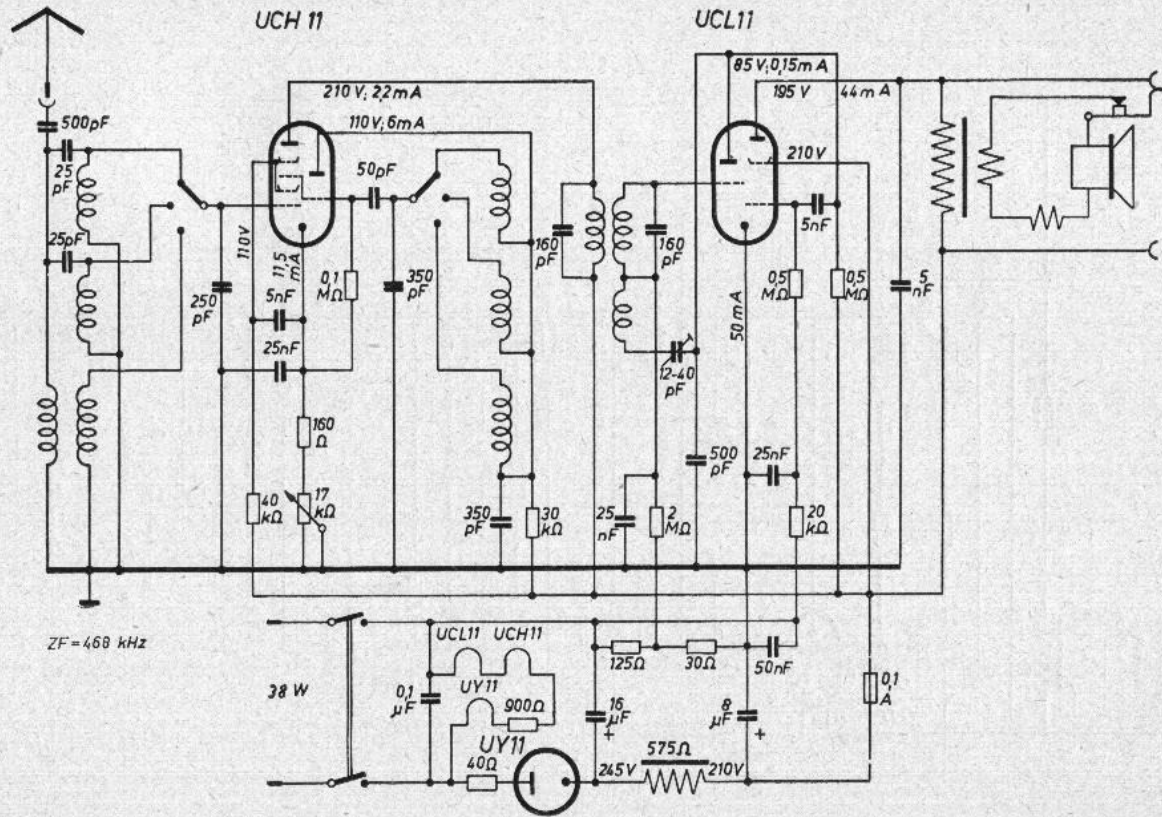
UY 11

245 V

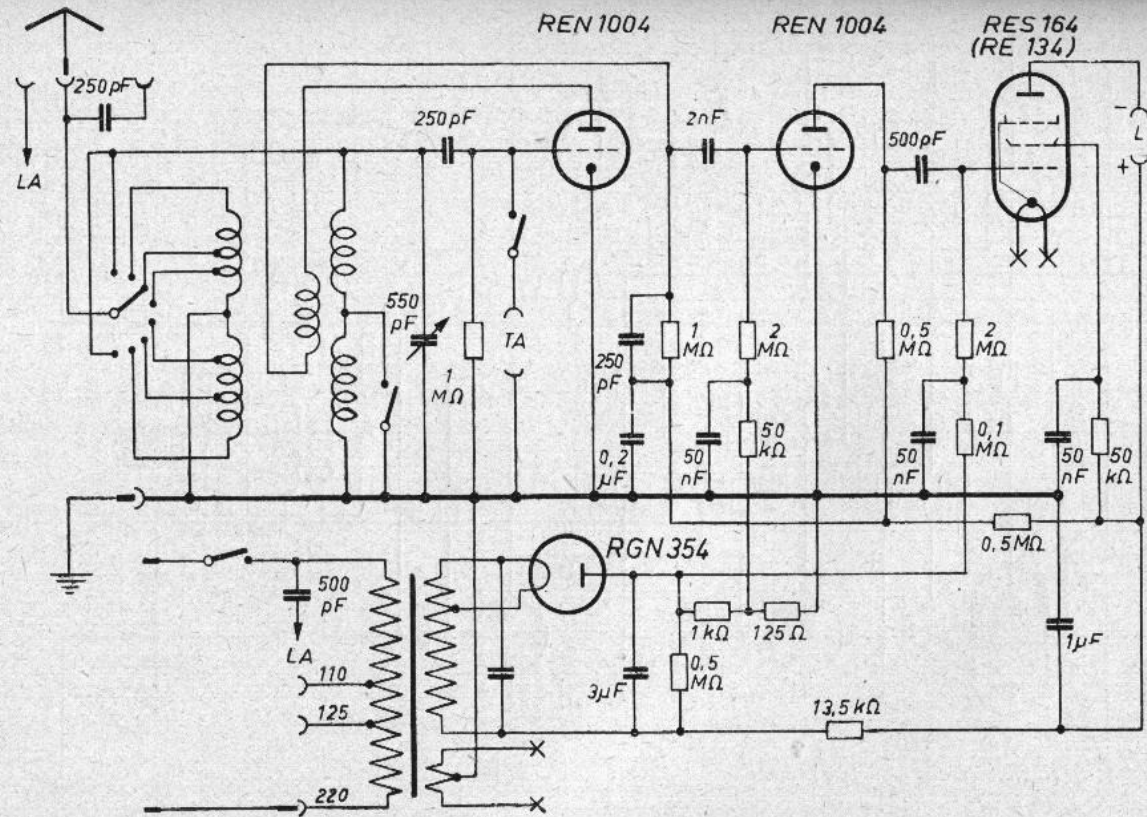
Fe1d

210 V

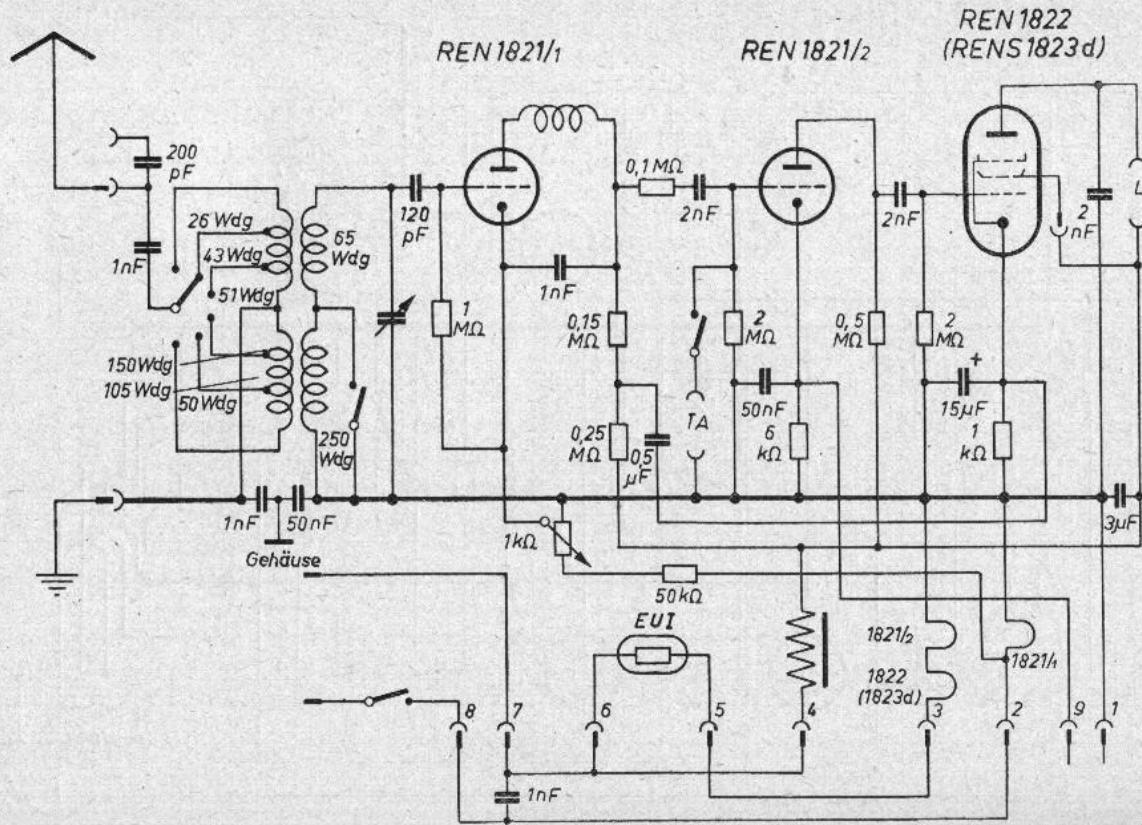
Telefunken 143 GW

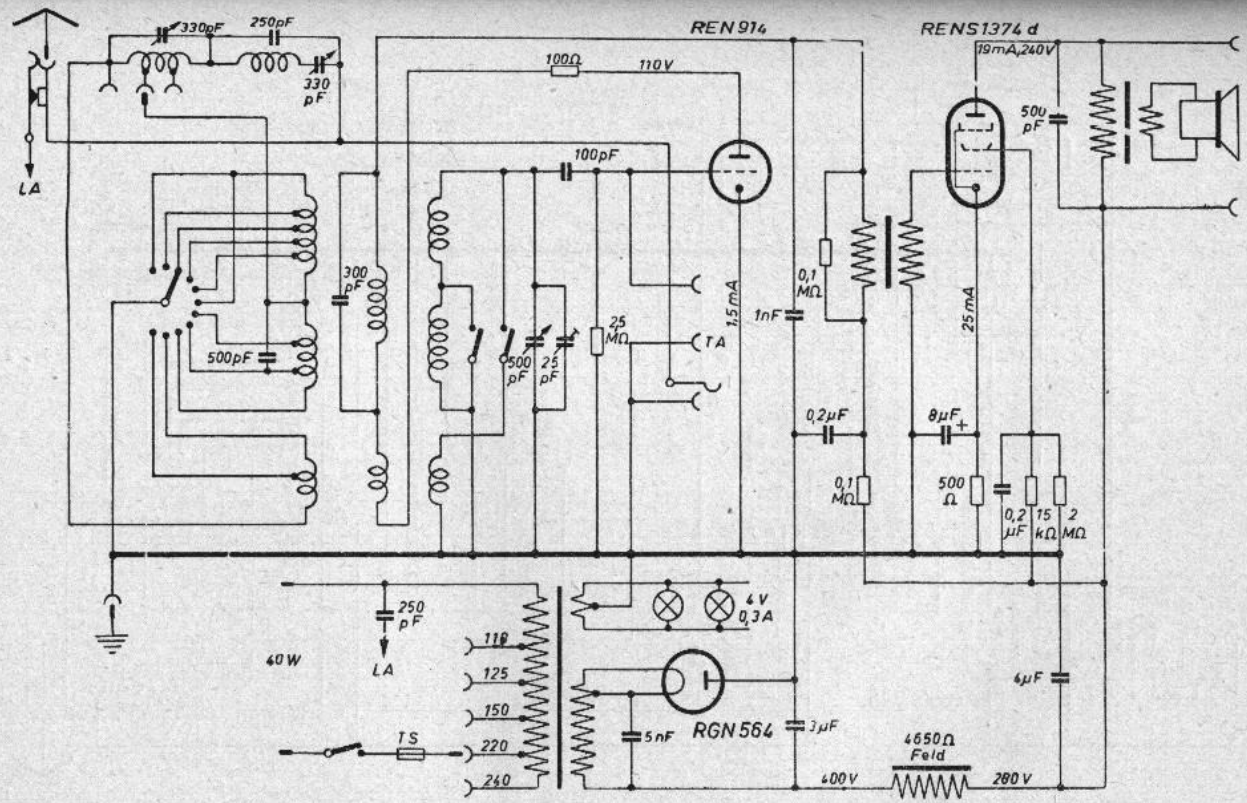




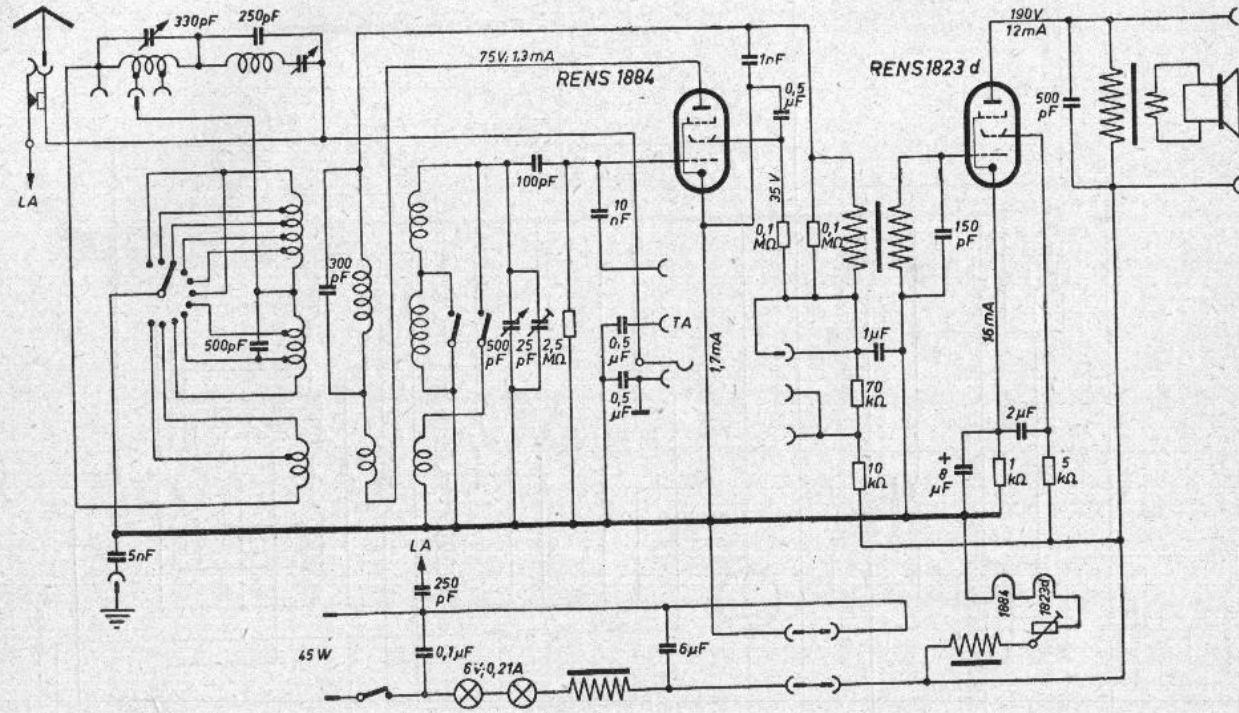


Telefunken **T 131 W**

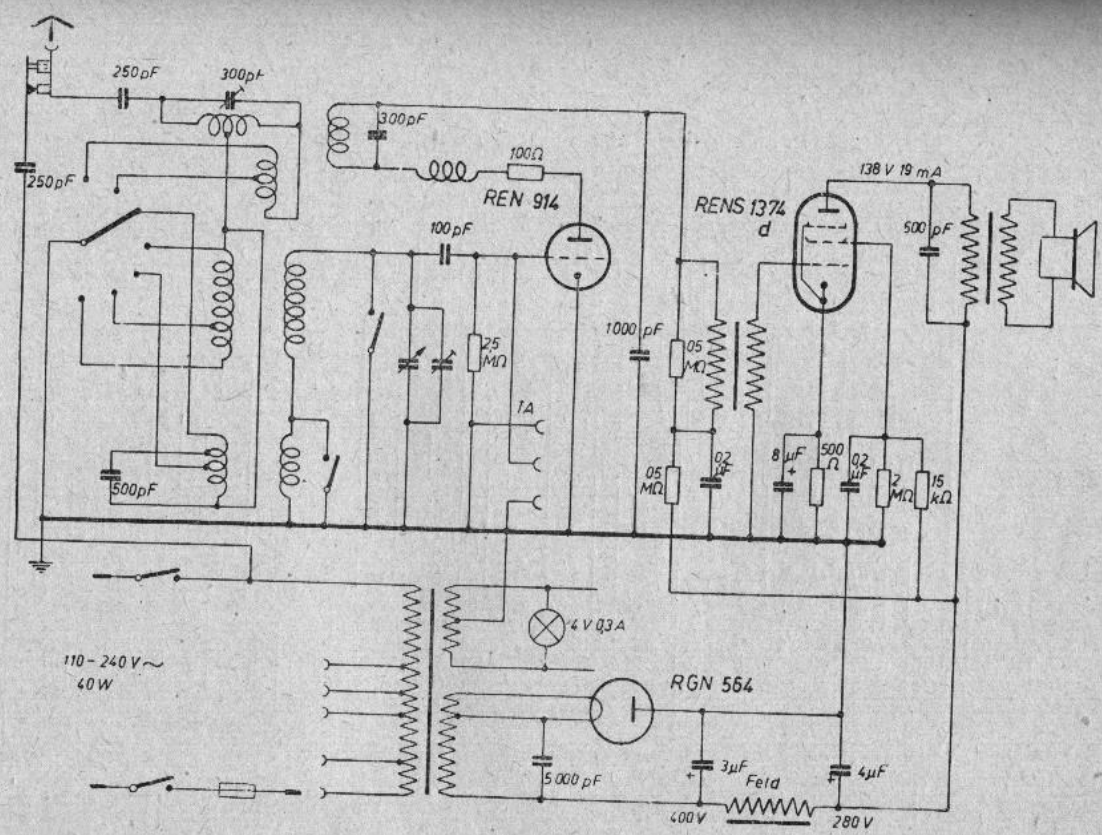




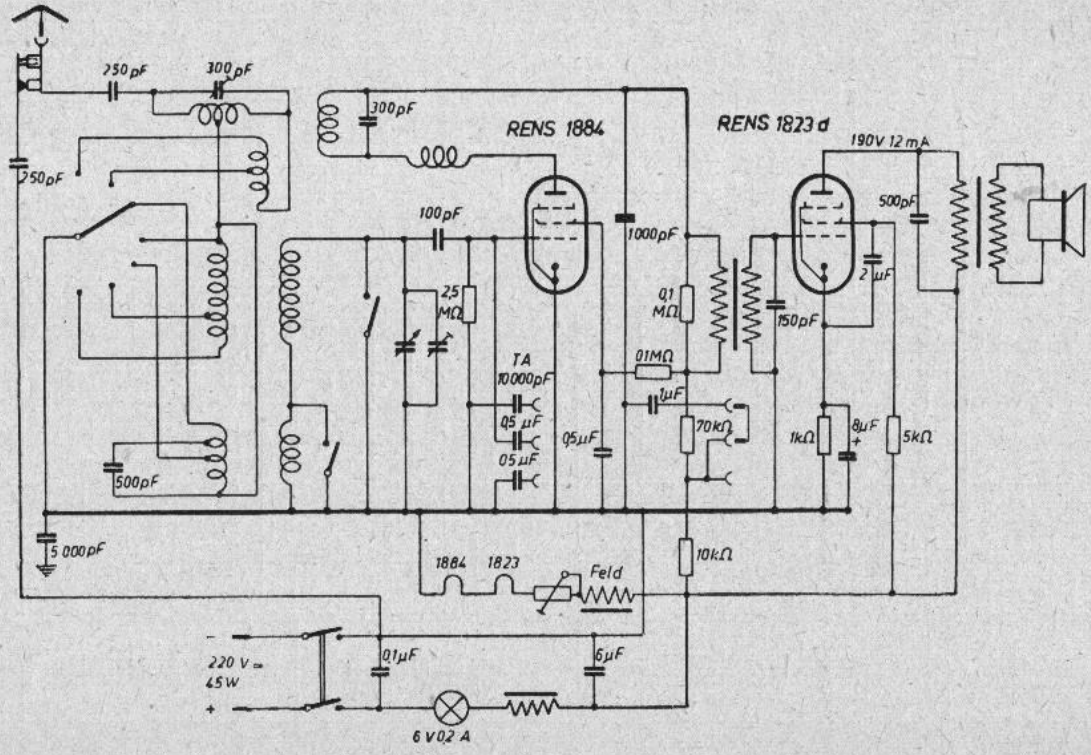
Telefunken T 129 WLK



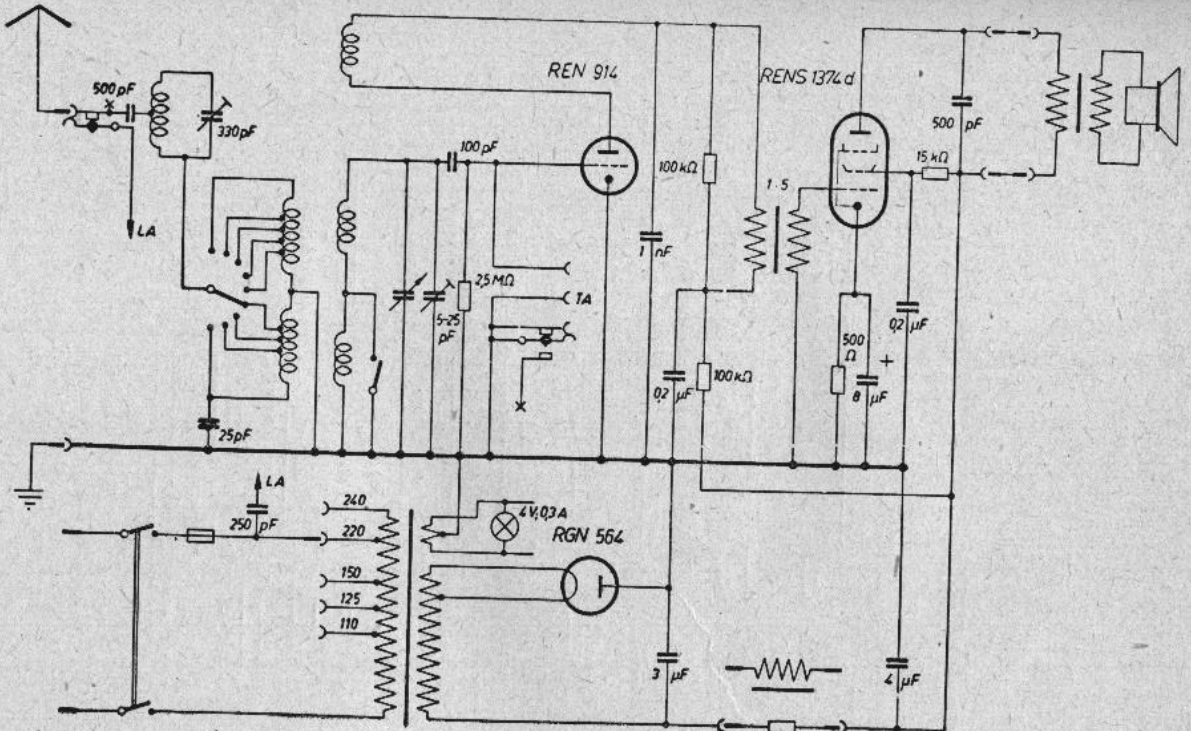




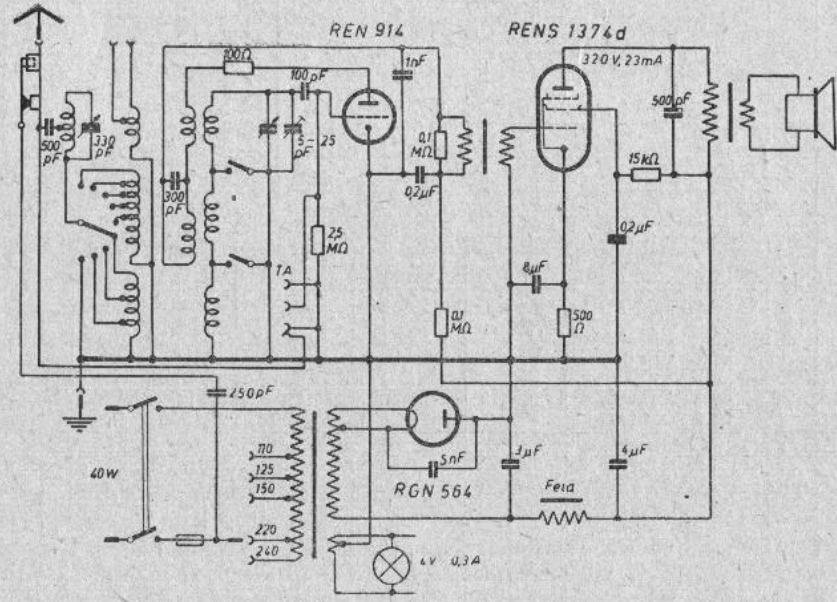
Telefunken T 127 WLK Kurier



Telefunken T 127 GLK Kurier



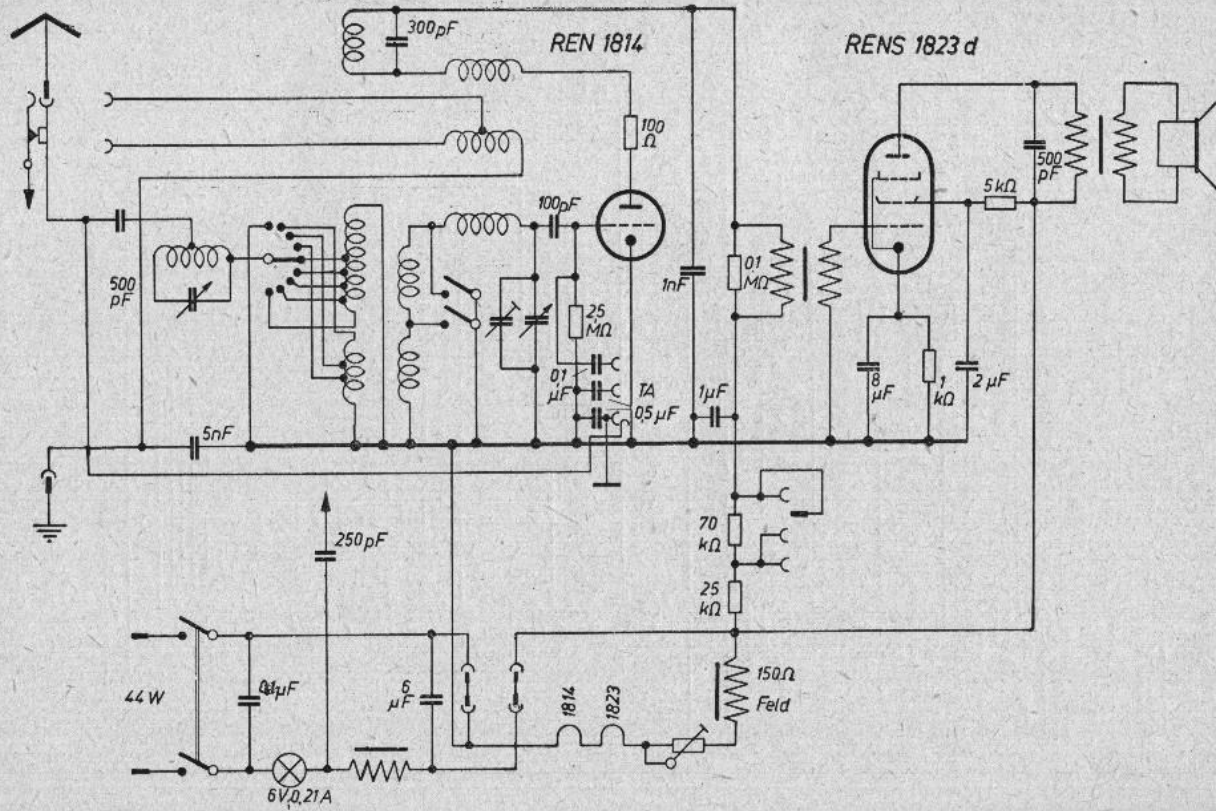
Telefunken T125 WL



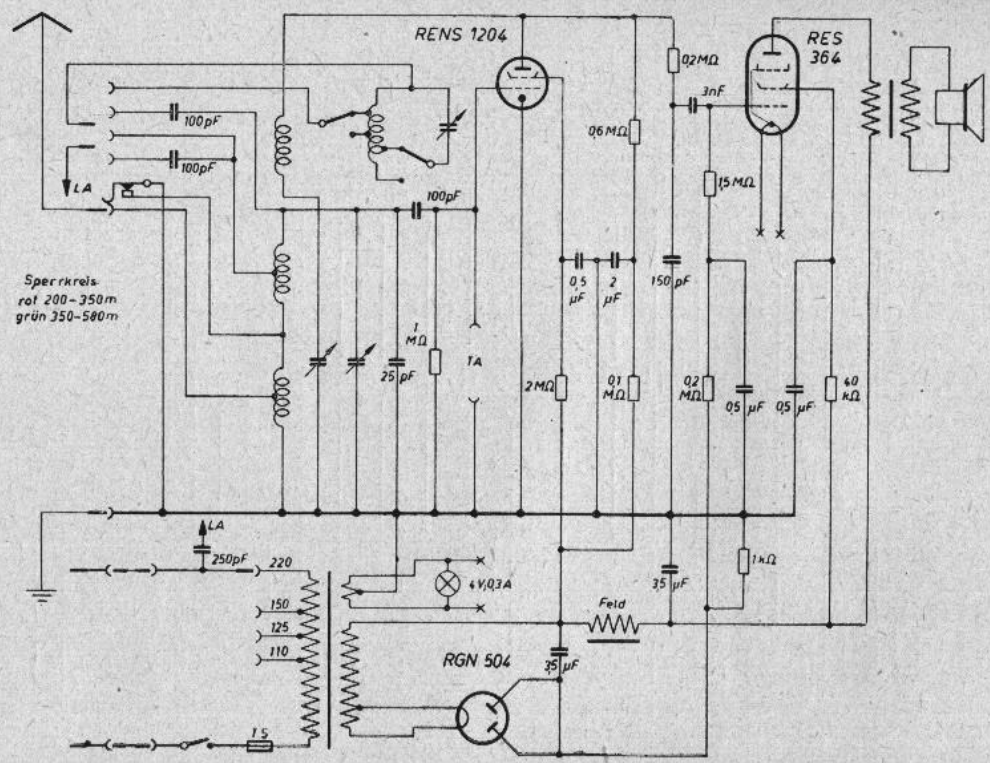
Telefunken T125 W/LK Viking





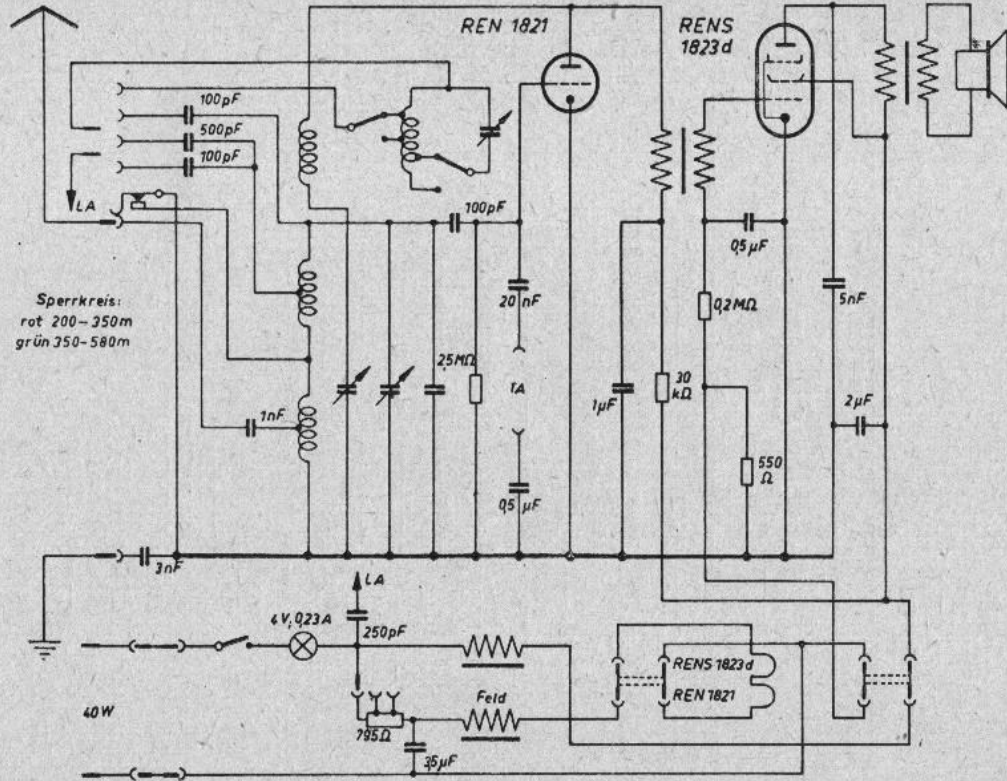


Telefunken T125 CLK Wilking



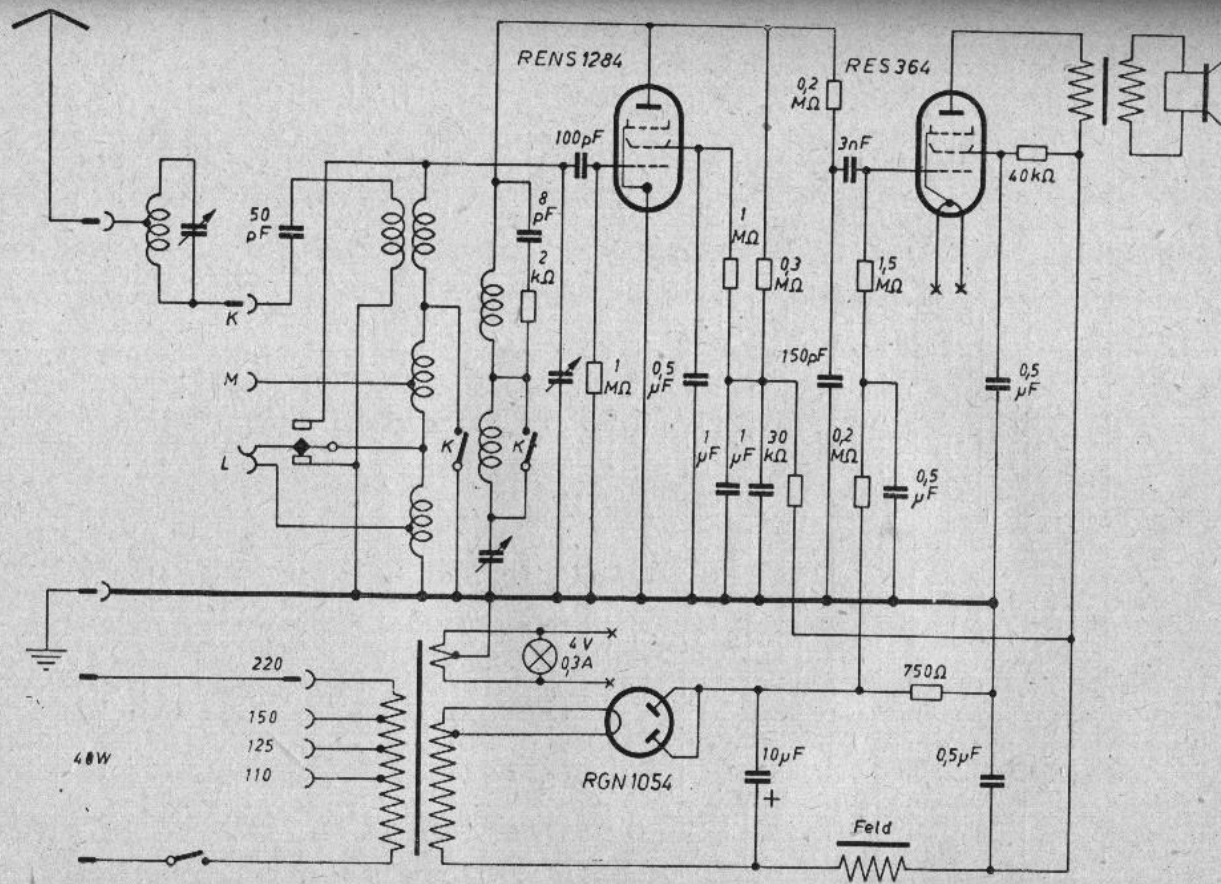
Sperrkreis  
rot 200-350m  
grün 350-580m

Telefunken T 124 WL

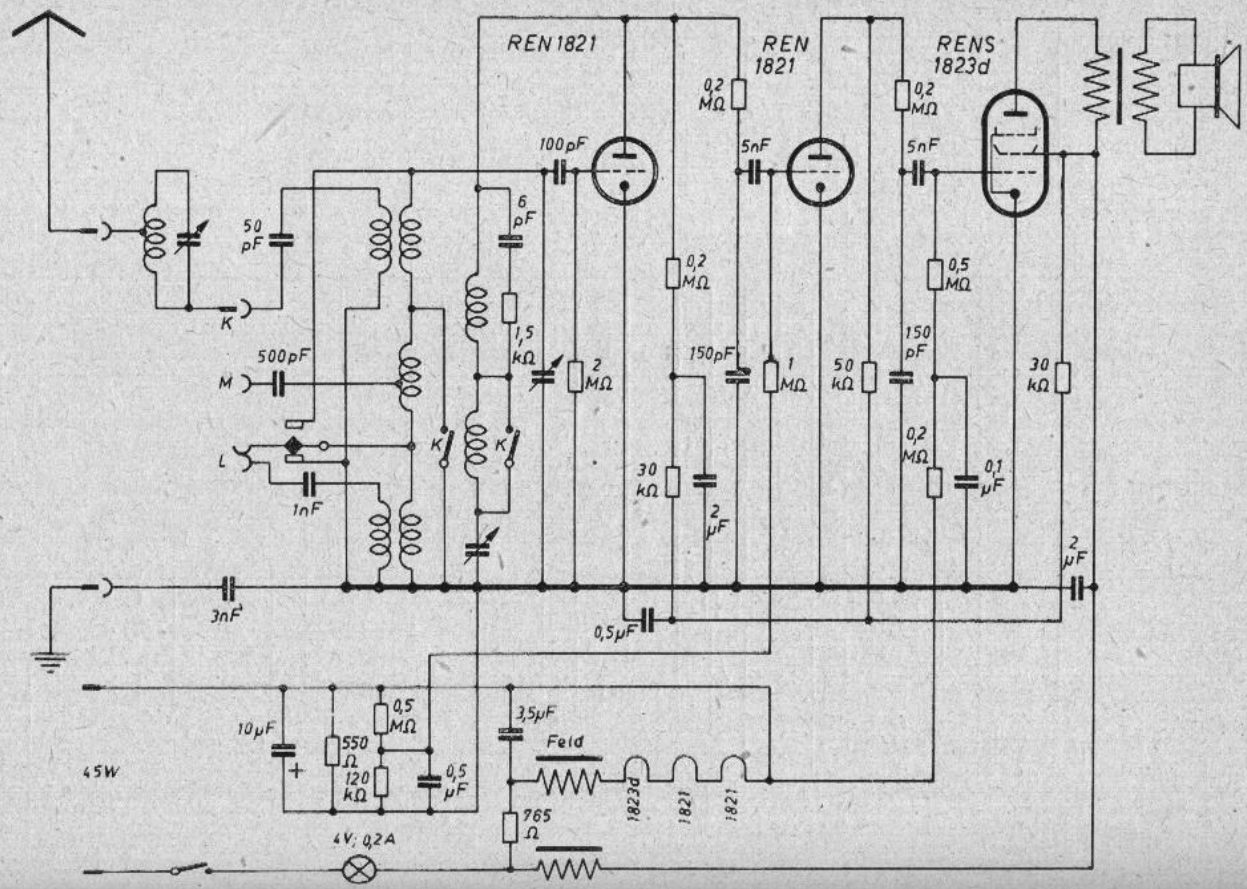


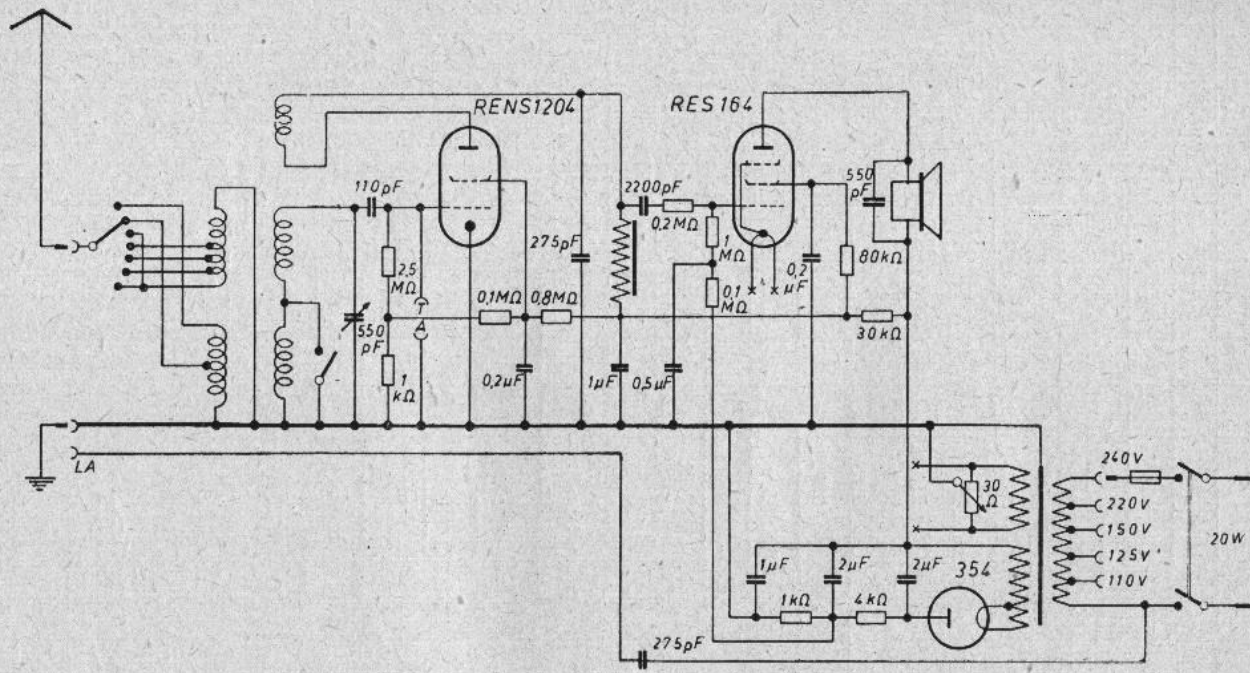
Telefunken T124GL





Telefunken **T 123 WLK**





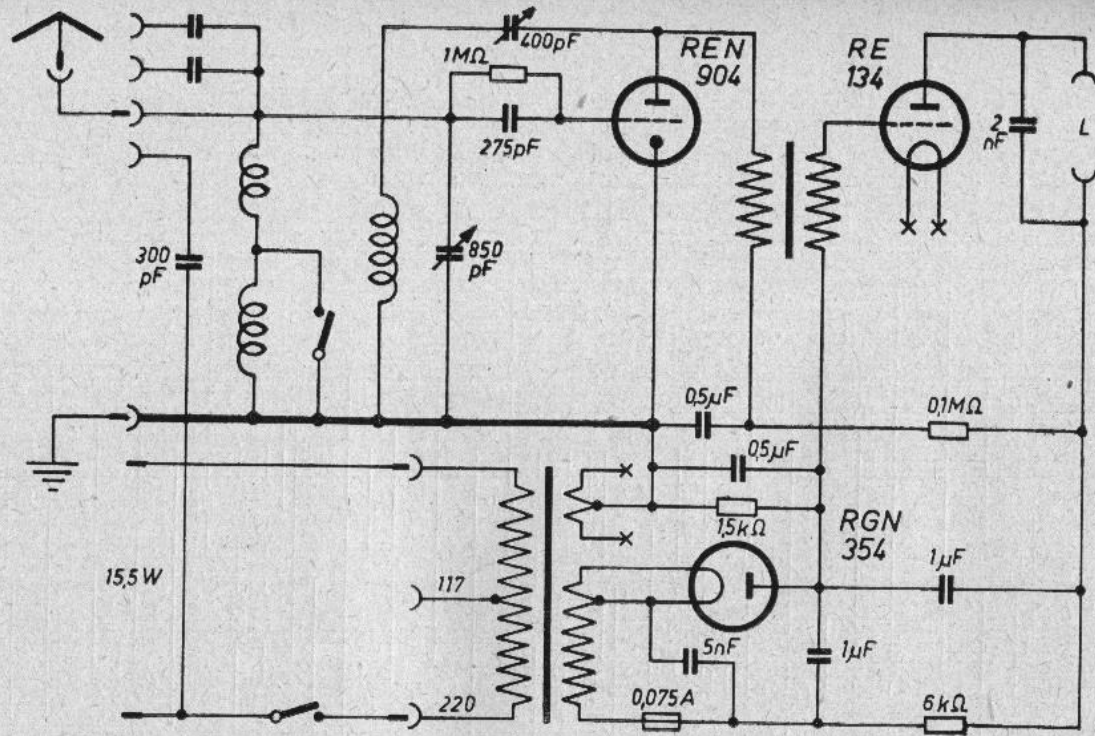
Telefunken T 122 W/WL



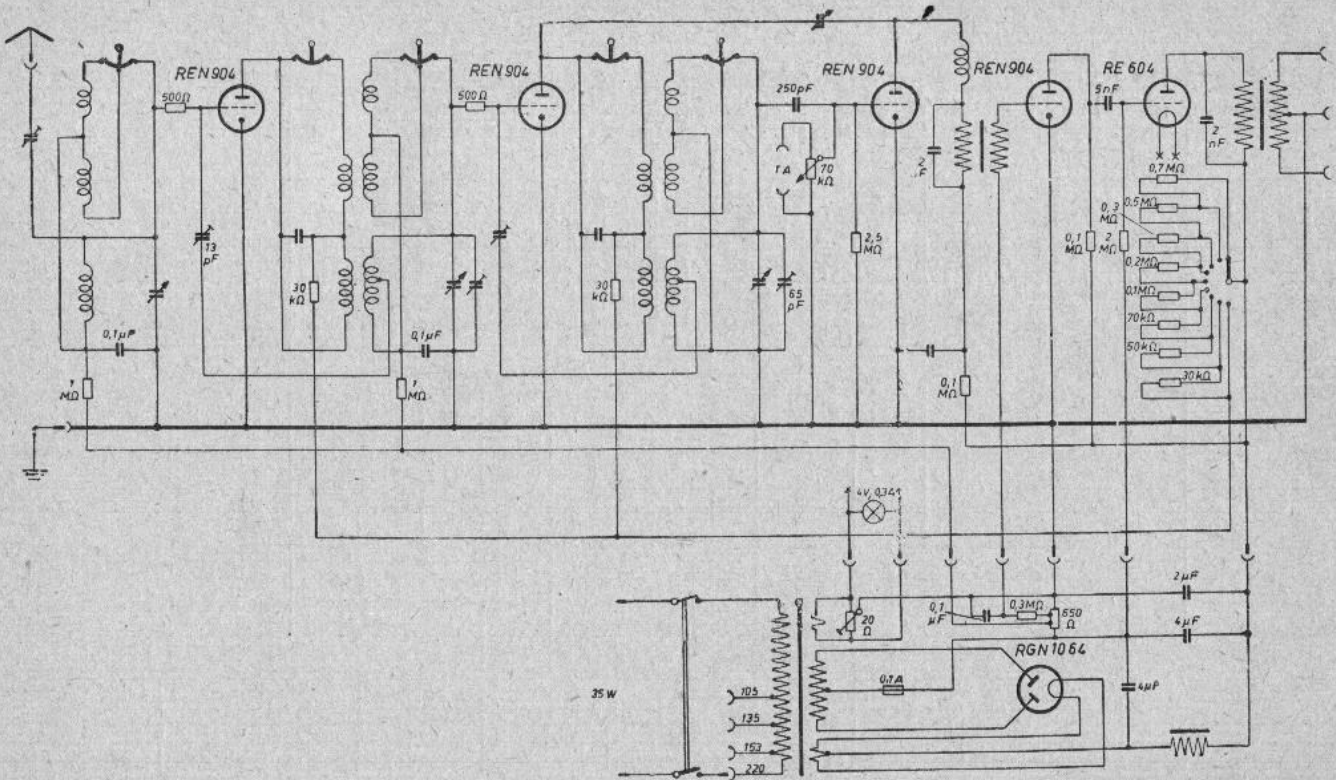




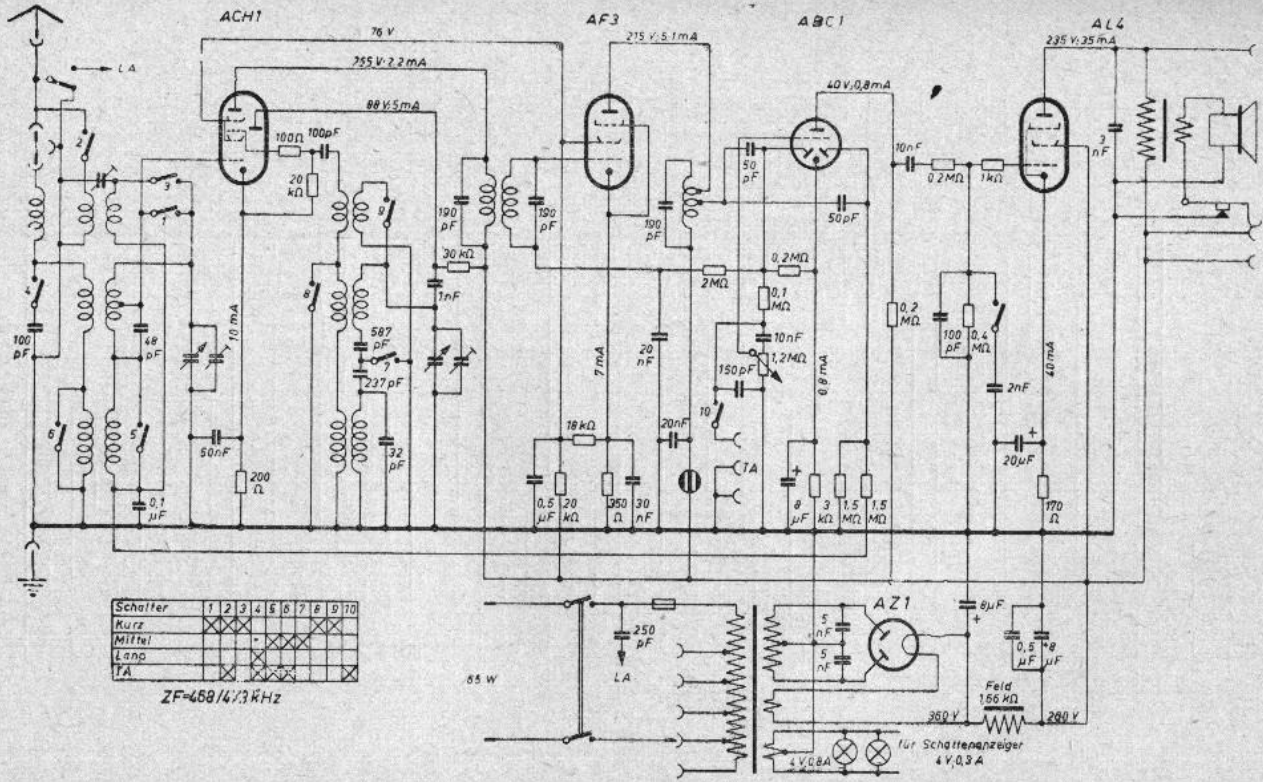




Telefunken T 90 W



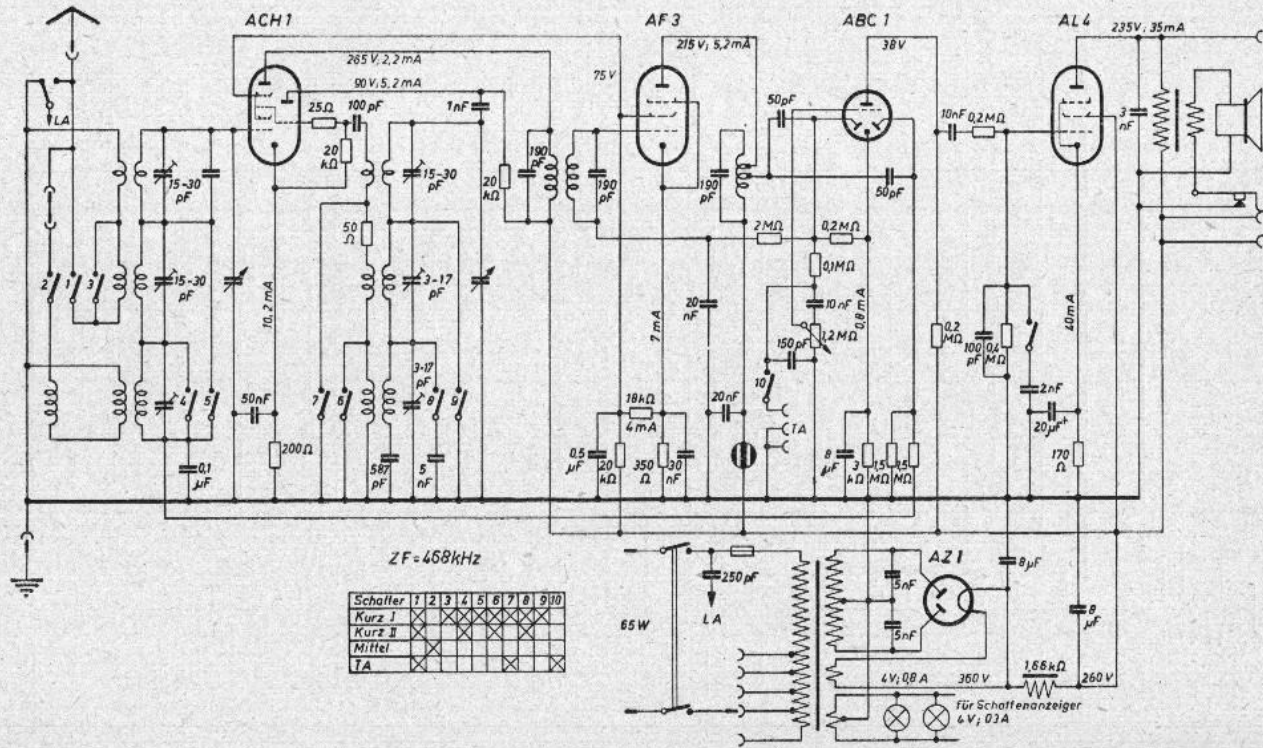




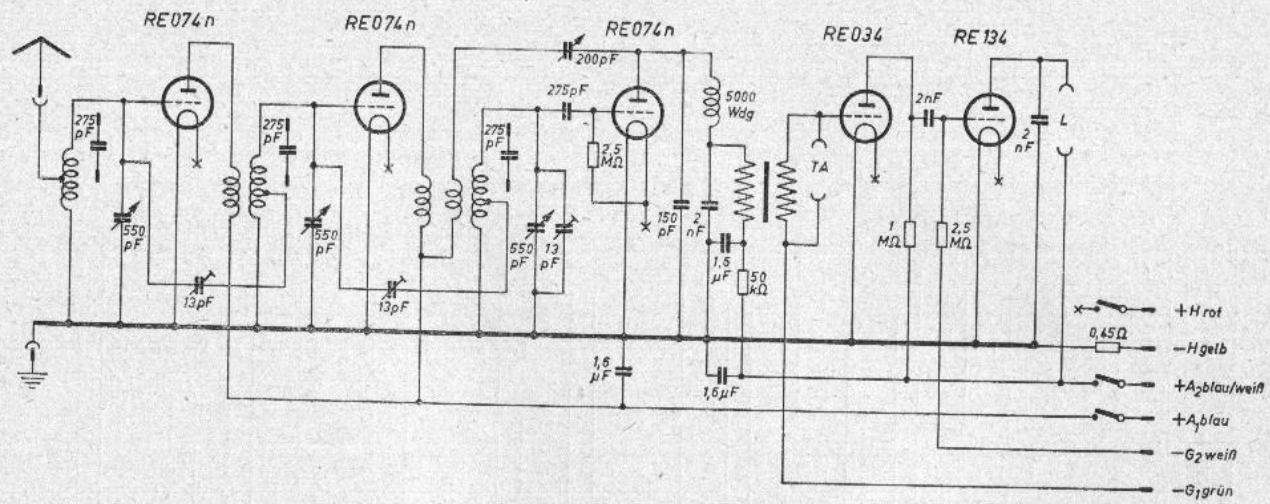
Schalter	1	2	3	4	5	6	7	8	9	10
Kurz	X	X	X	X	X	X	X	X	X	X
Mittel										
Lang	X	X	X	X	X	X	X	X	X	X
TA	X	X	X	X	X	X	X	X	X	X

ZF=459/4/3 KHz

Telefunken TA 55 WK



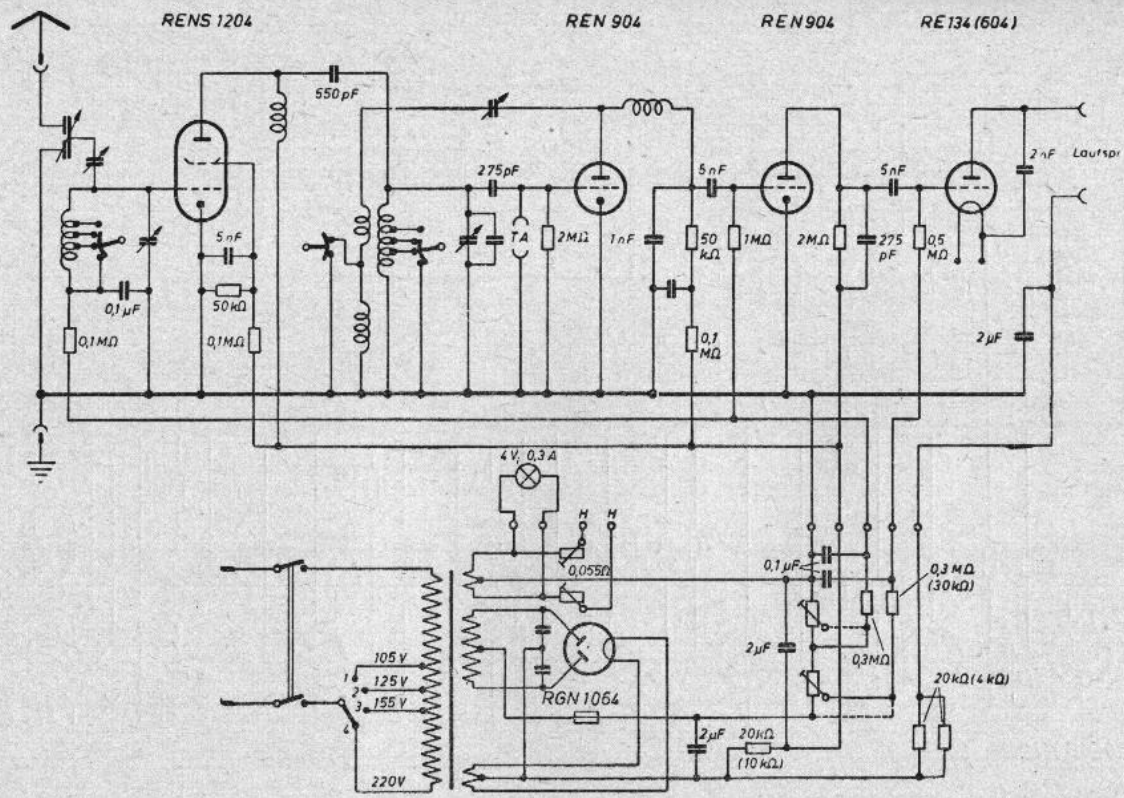
Telefunken TA 55 WKK Carmen



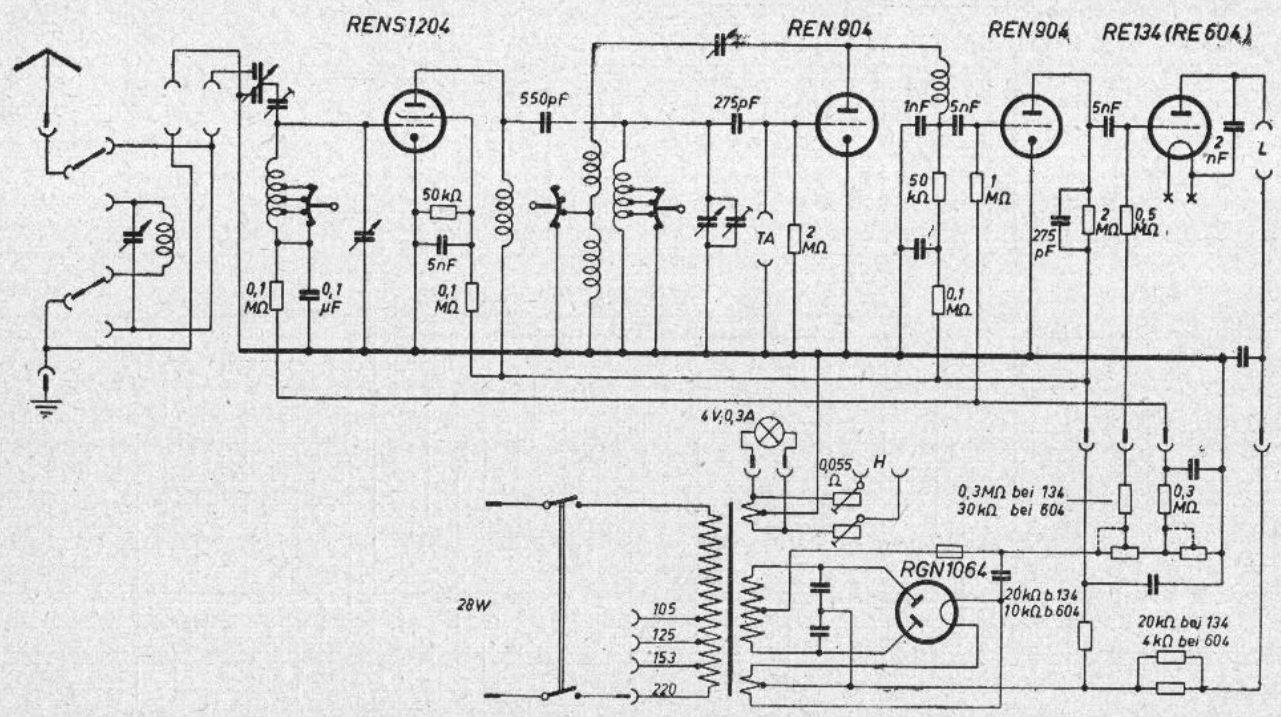
Telefunken **T 55 B**

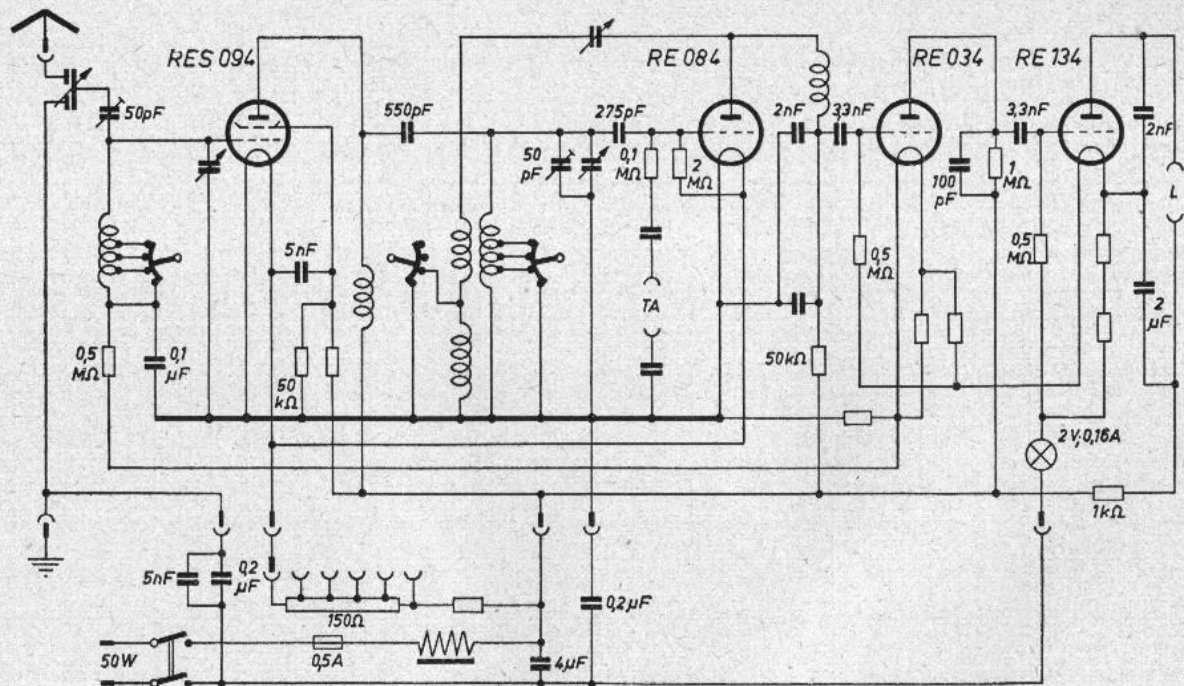




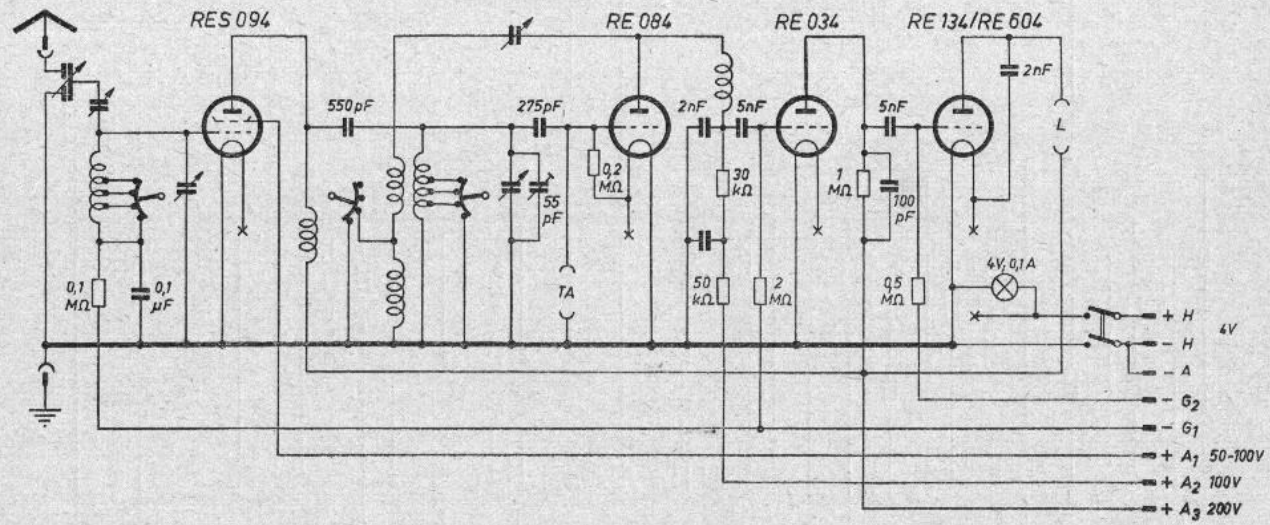


Telefunken T 40 W

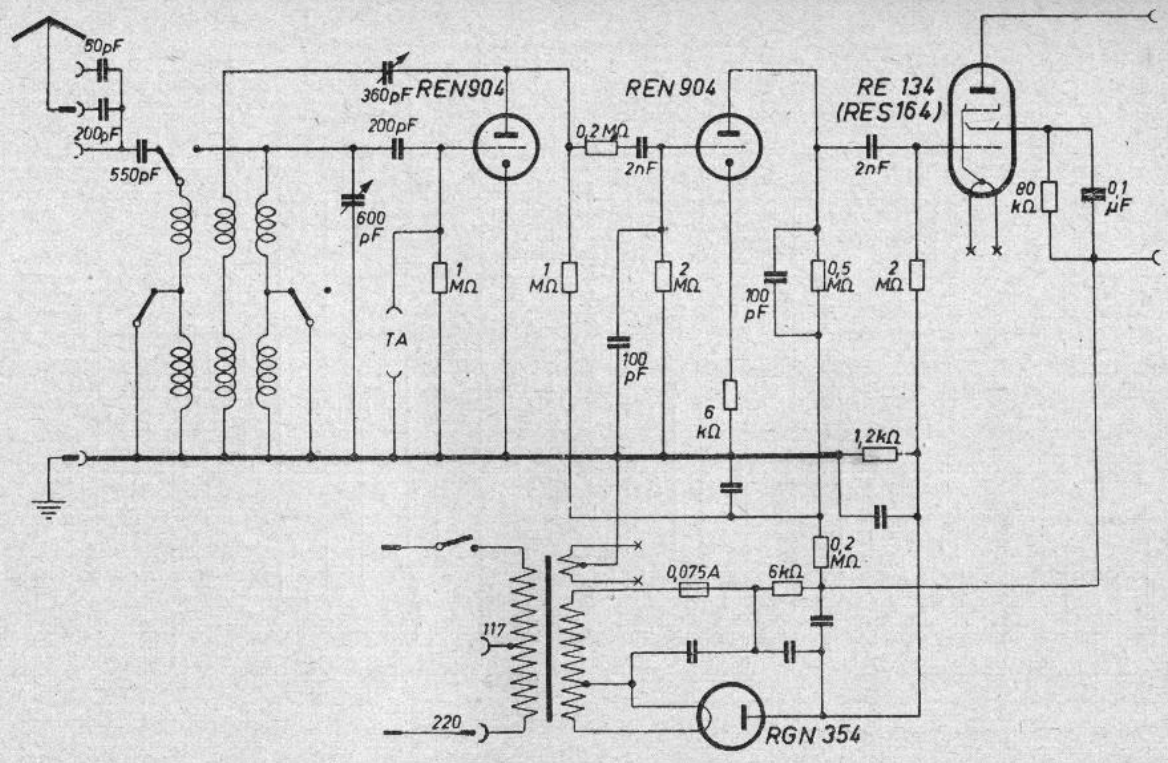


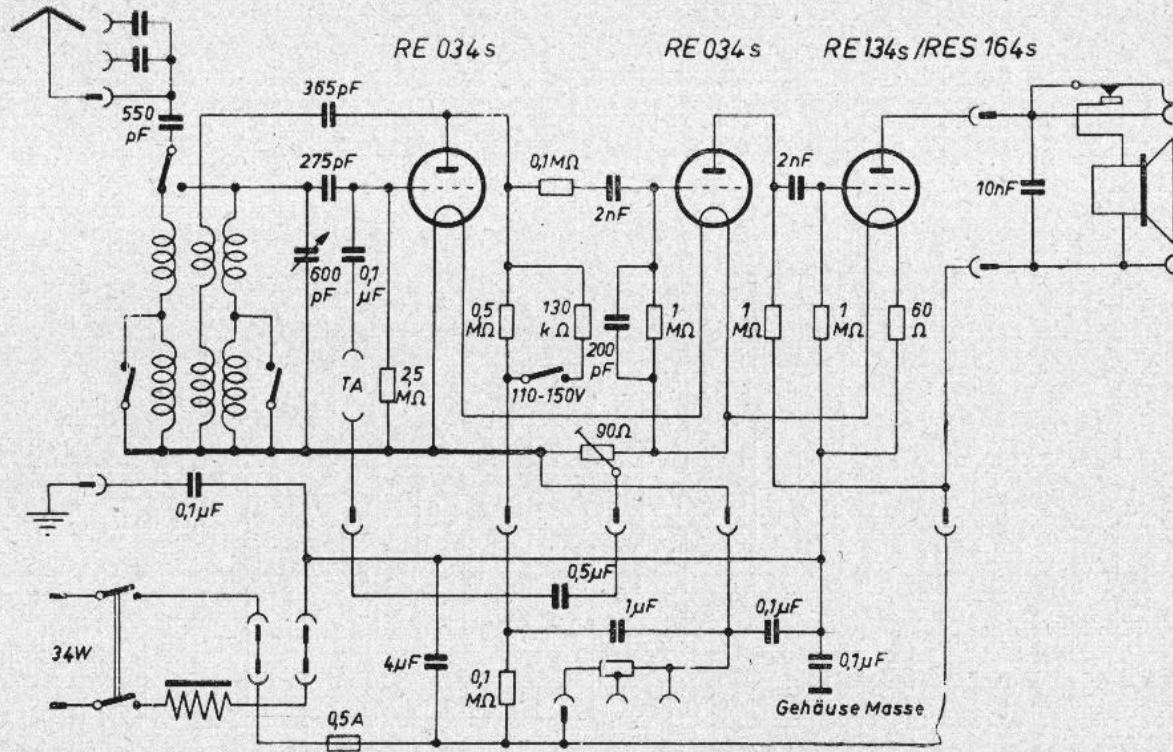


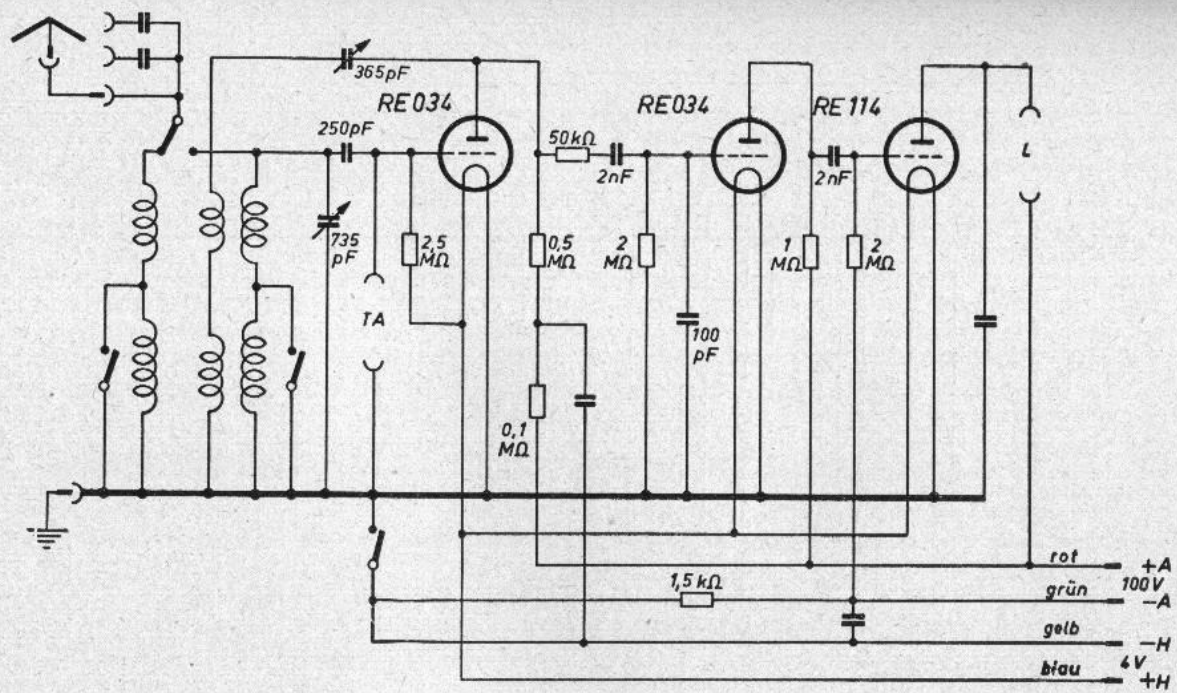
Telefunken T 40 G







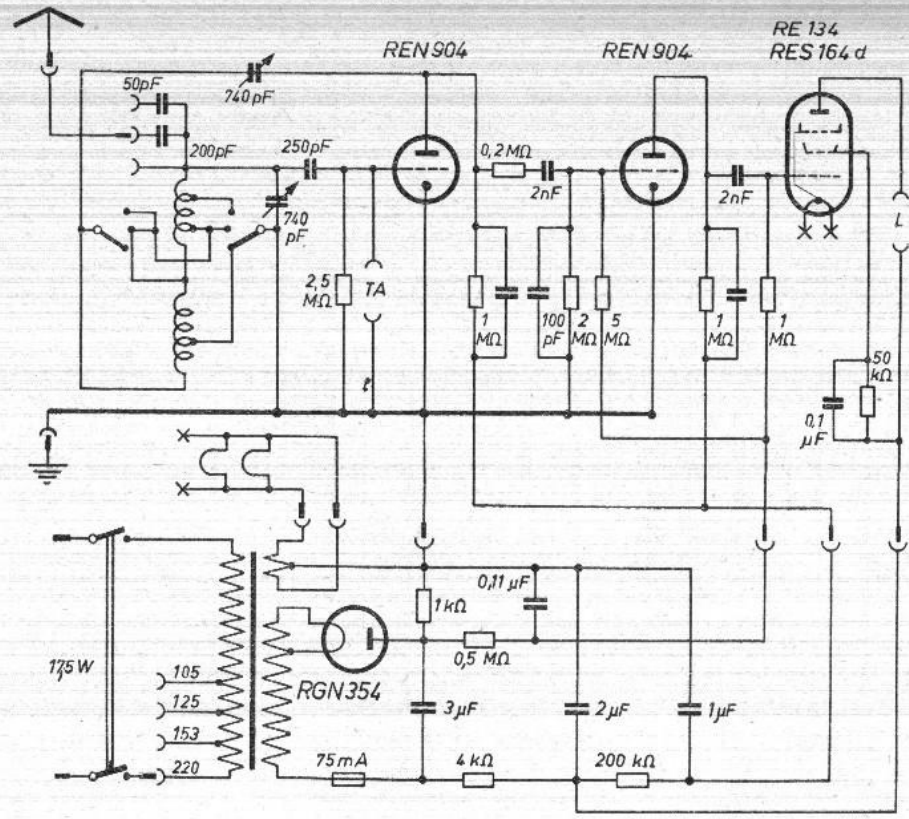


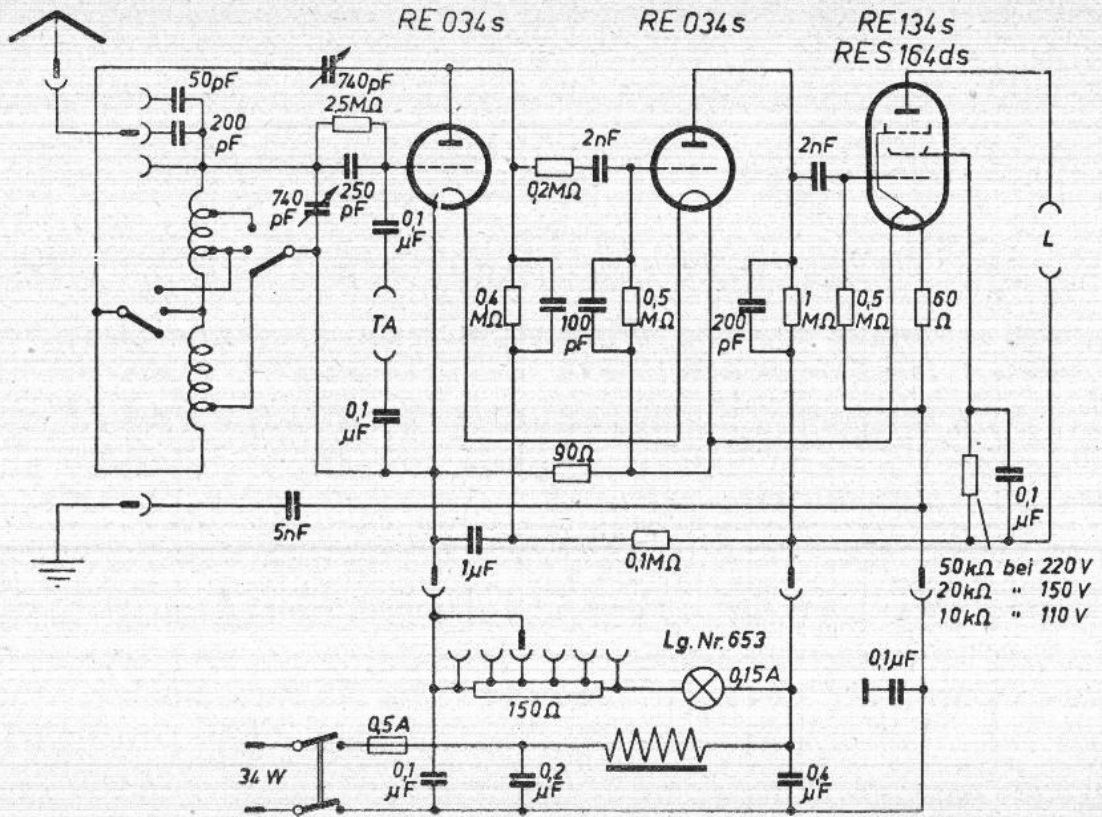


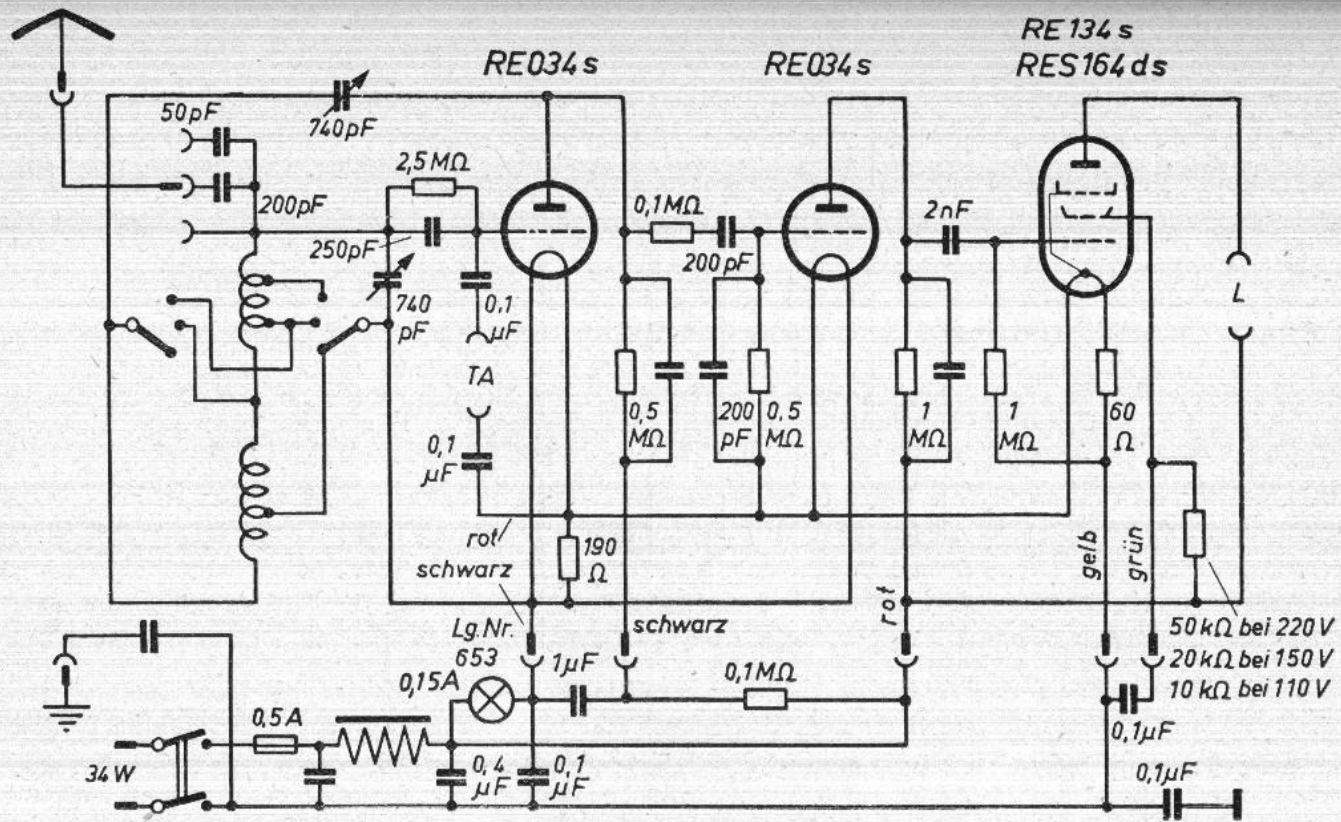
Telefunken T 33 B



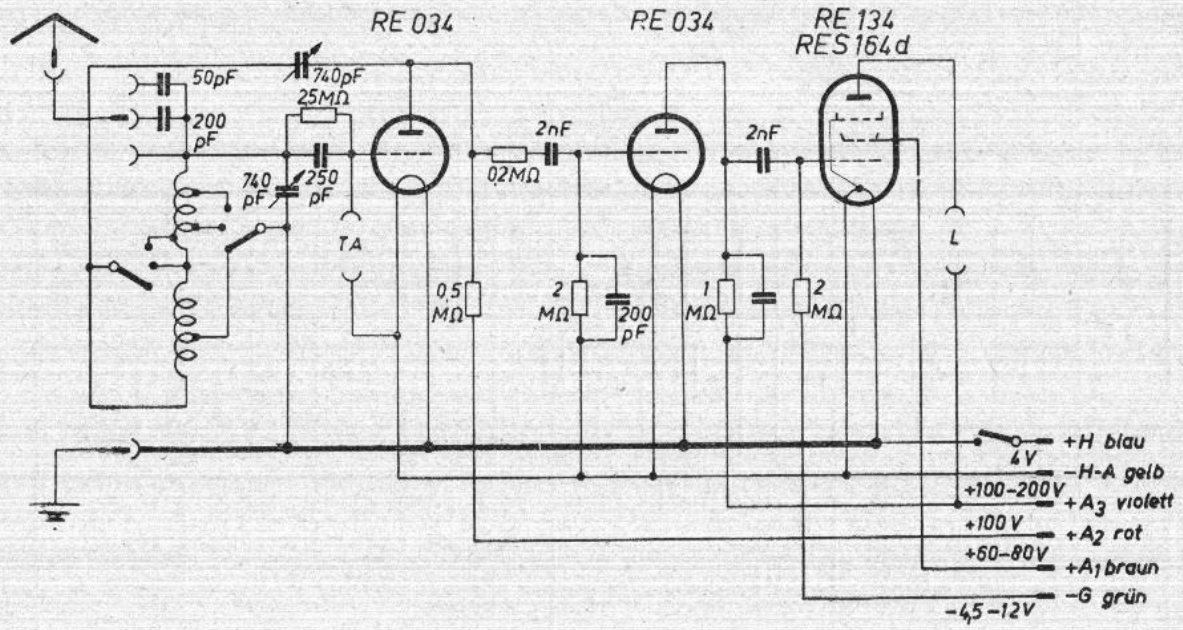








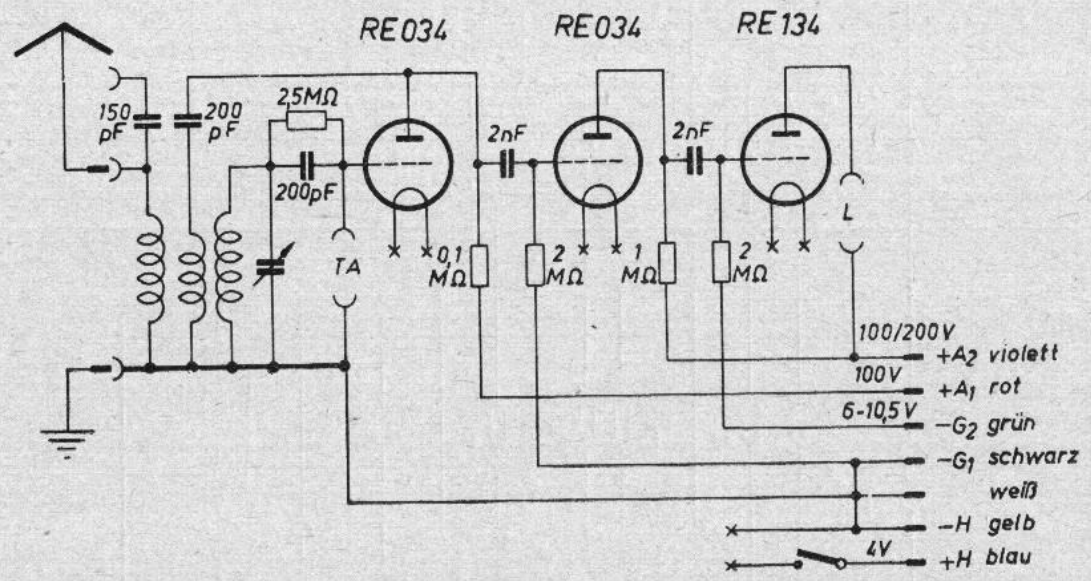
Telefunken T 31 G/A

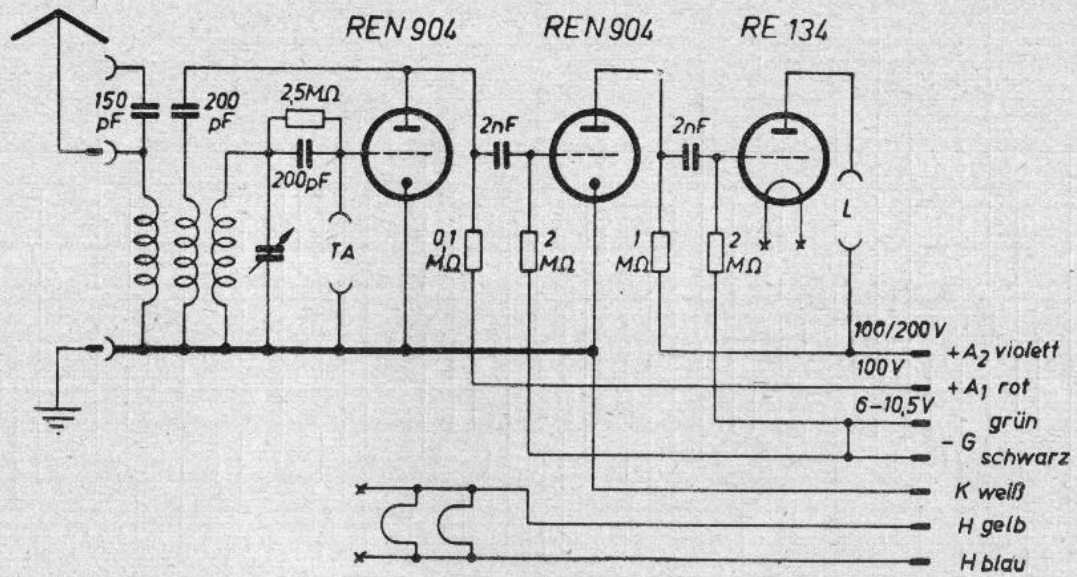






Telefunken T 10 für Batterie

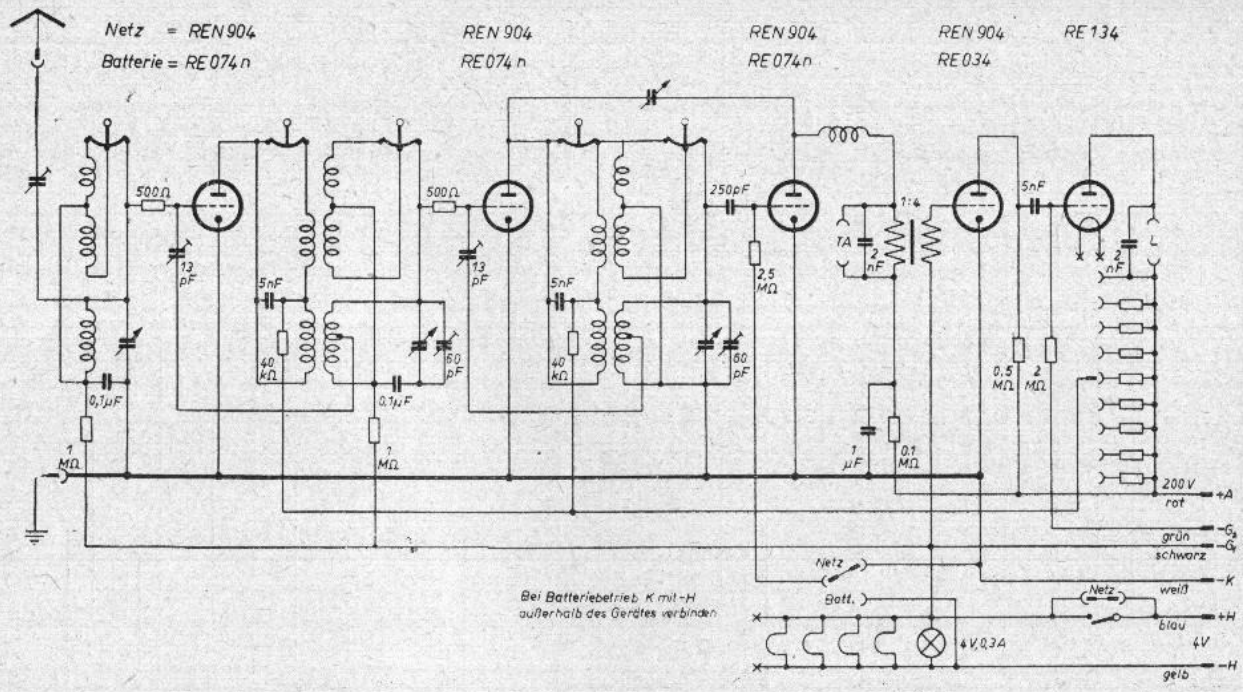




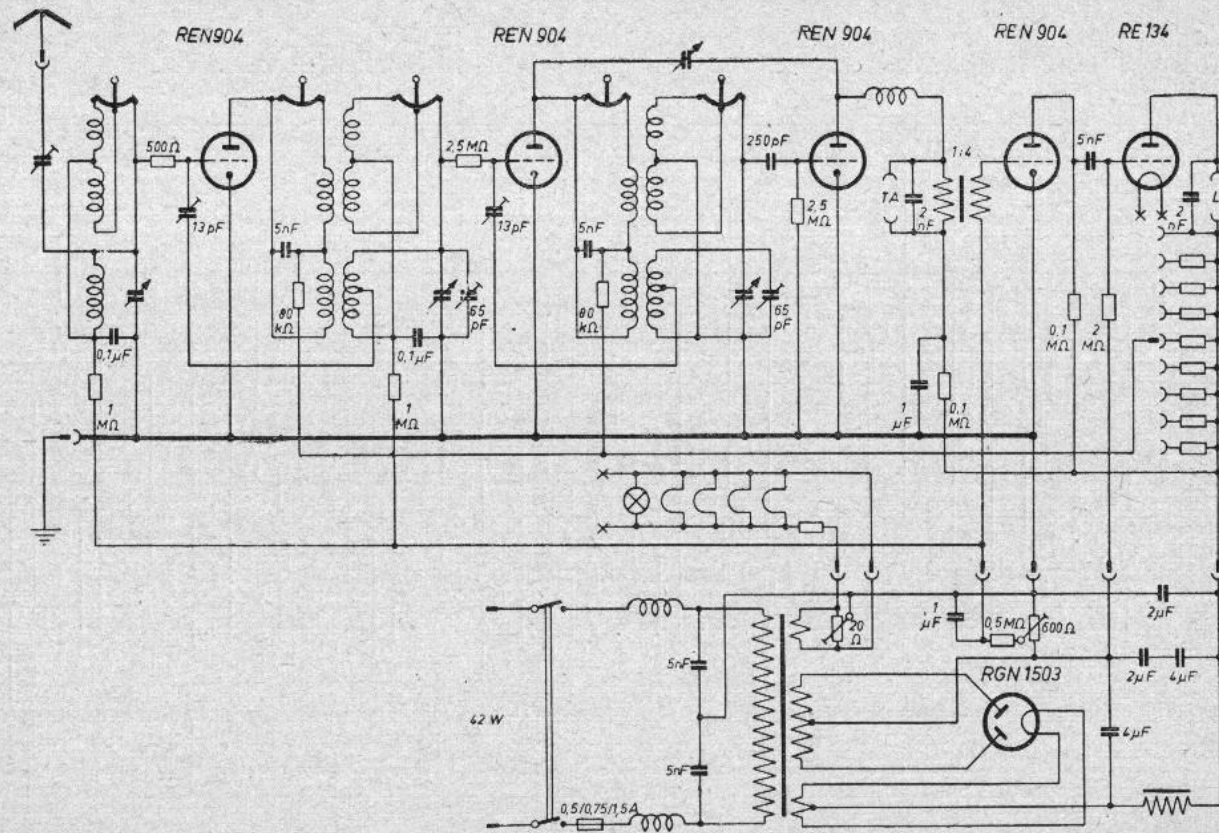
Telefunken **T 10** für Netzheizung

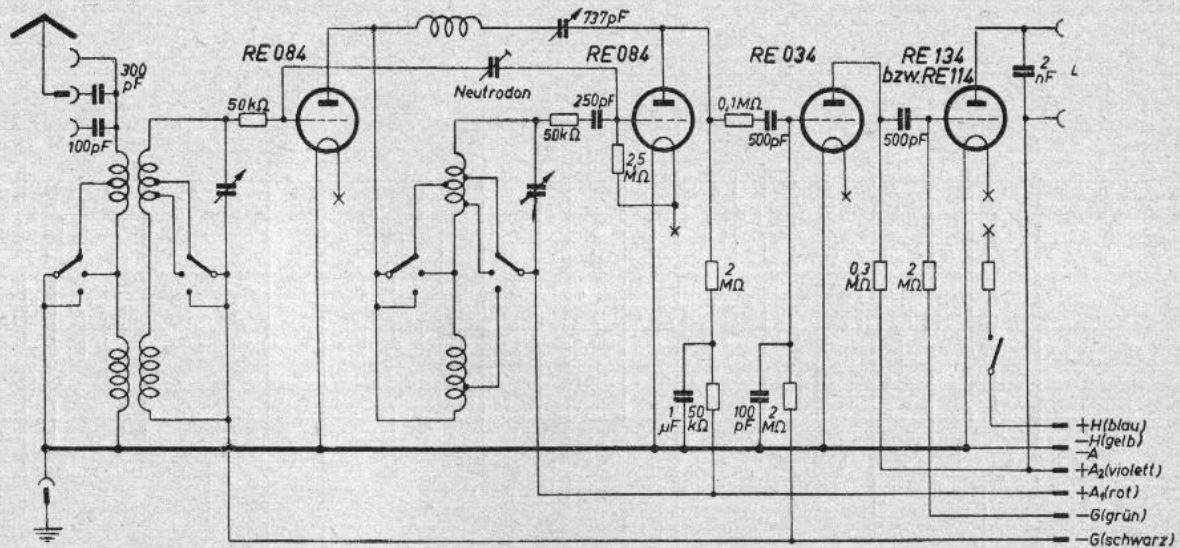






Telefunken T 9 A für Batterie





Telefunken T 4

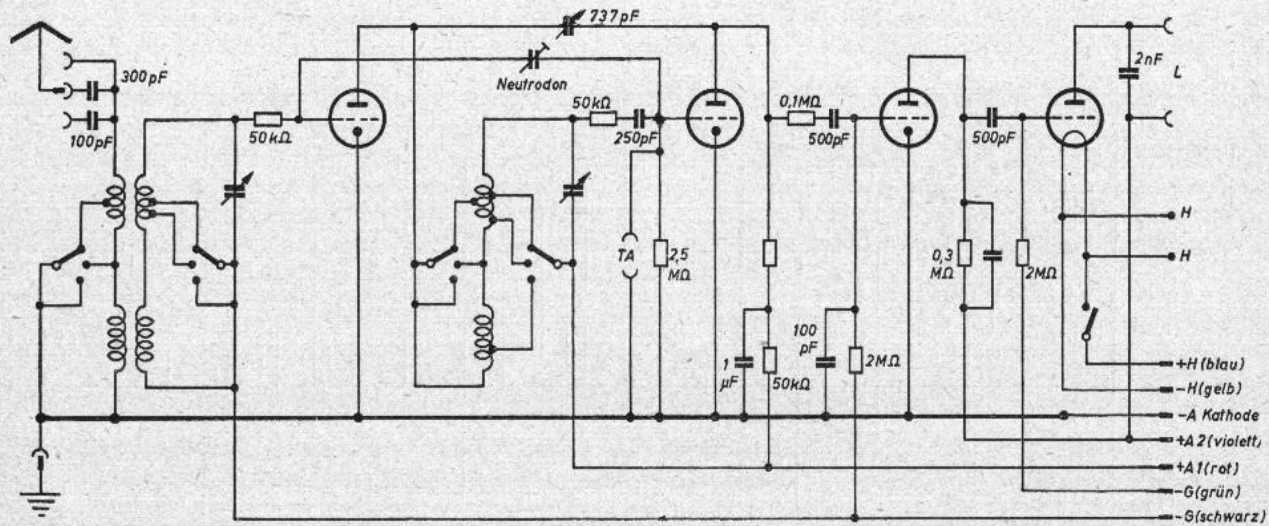
Batterie RE 084  
 Netz REN904

RE 084  
 REN 904

RE 034  
 REN904

RE 114 od. 134  
 RE 134

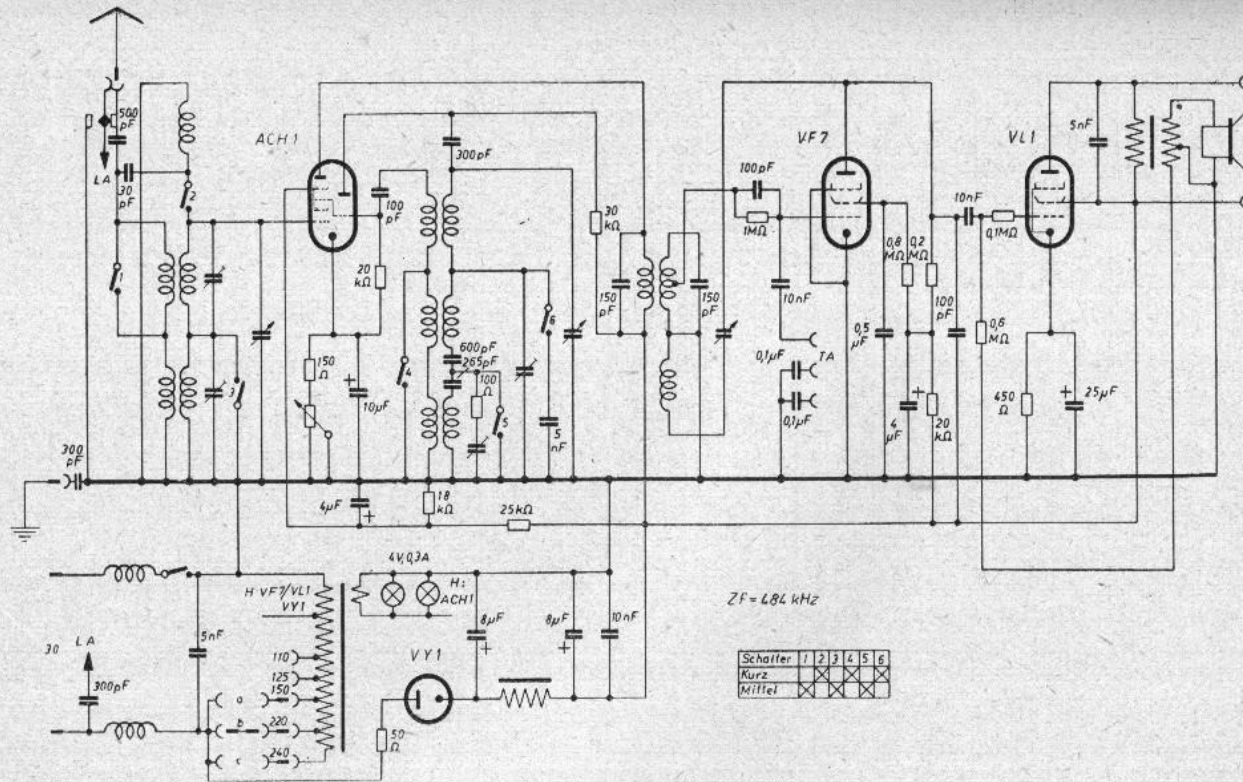
Telefunken T4A



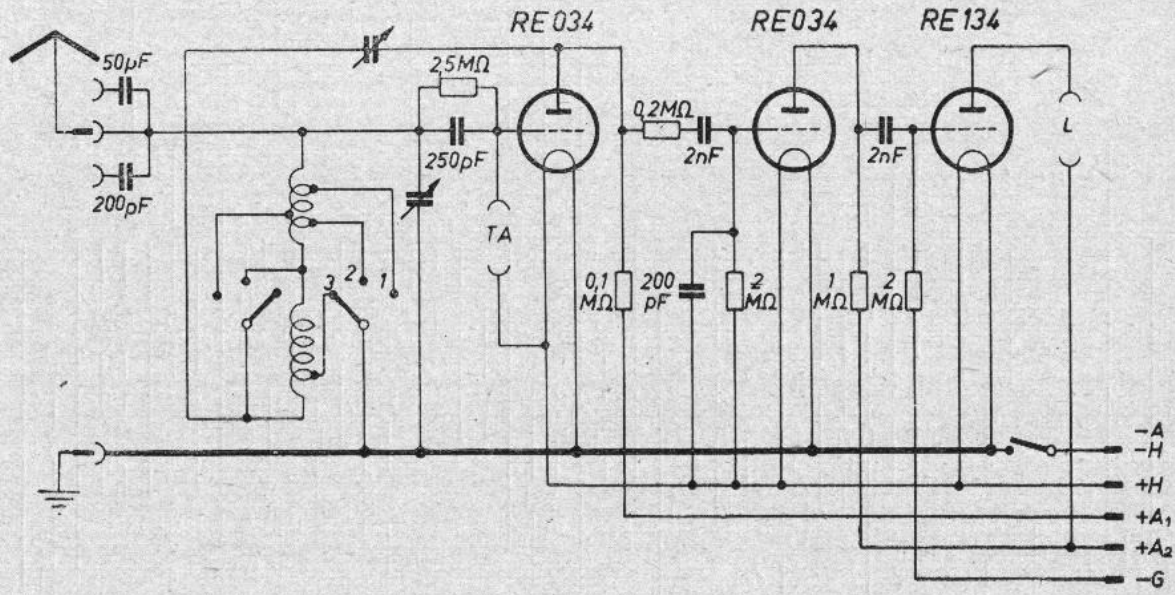
Bei Batteriebetrieb Kathode  
 mit +H verbinden

- H (blau)
- H (gelb)
- A Kathode
- +A 2 (violett)
- +A 1 (rot)
- G (grün)
- G (schwarz)





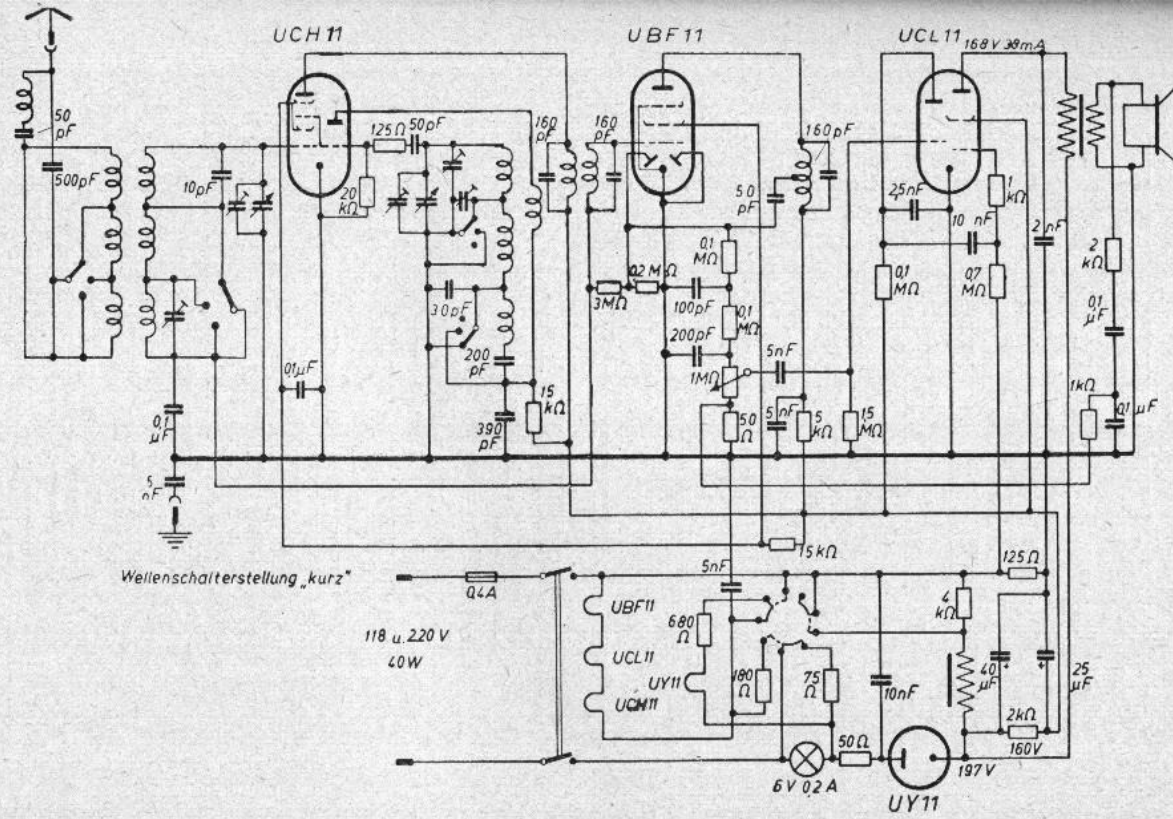
Telefunken T4Z



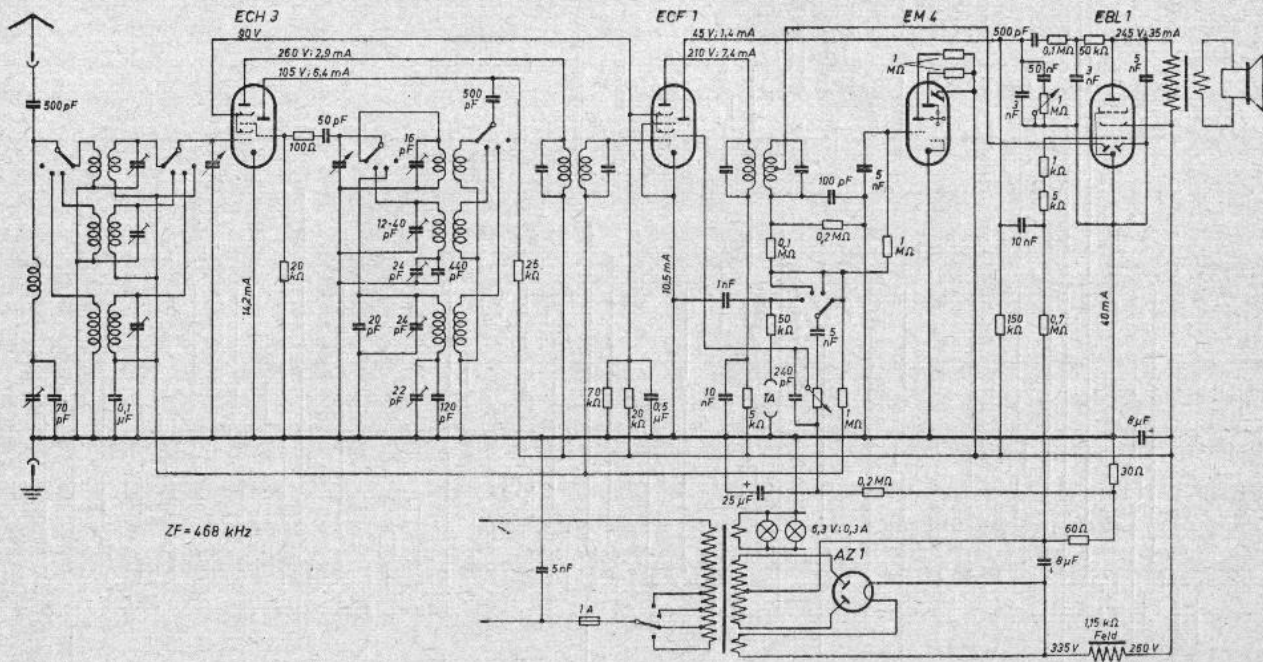






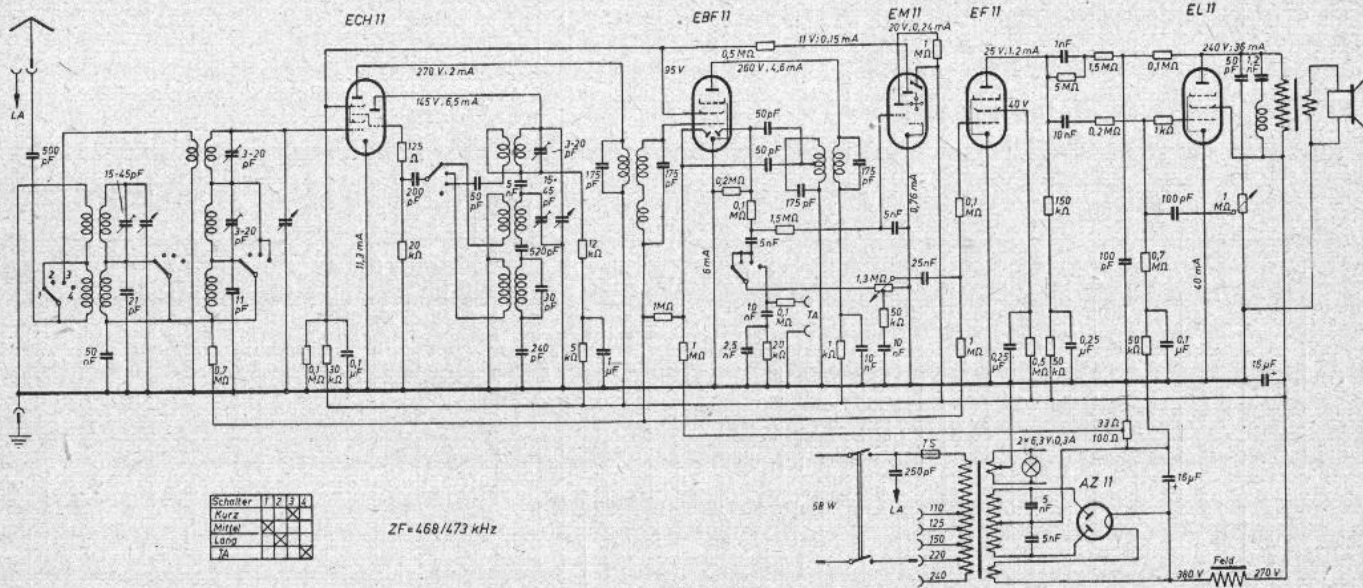


Telefunken 2 B 54 GWK



Telefunken IS 65 WK und IS 64 WK

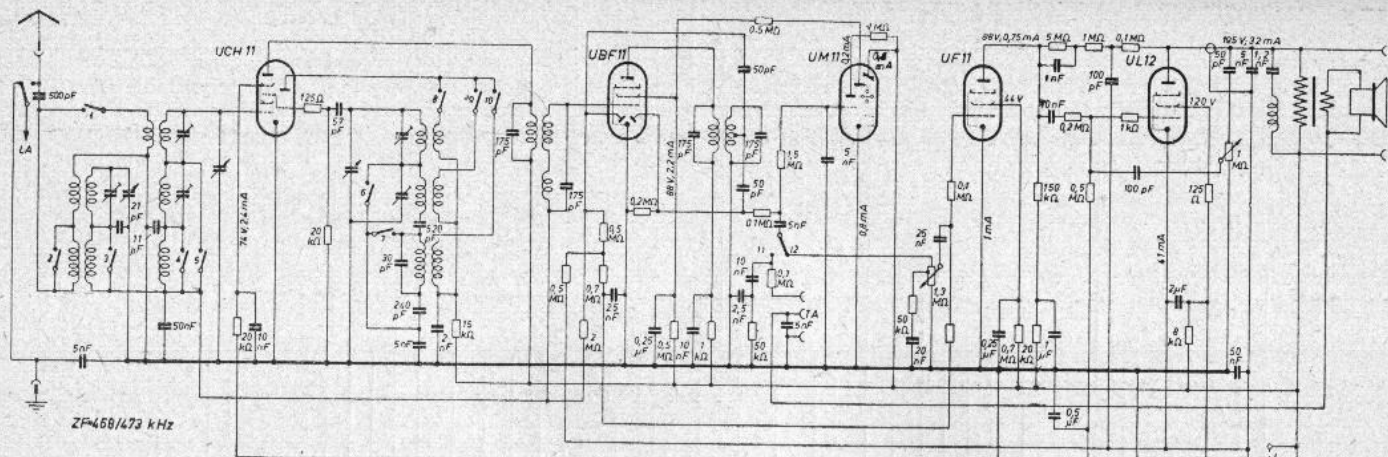




Schalter	1	2	3	4
Kurz				
Mittel				
Lang				
TA				

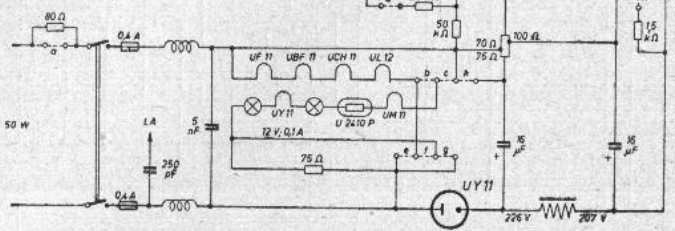
ZF = 468/473 kHz



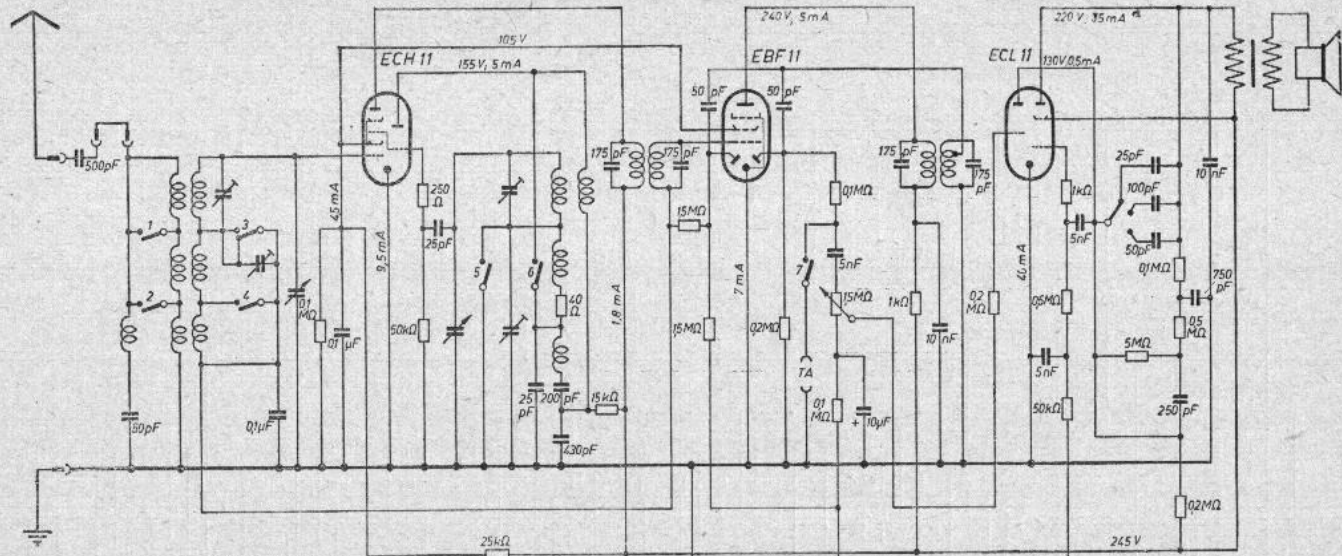


Schalter	1	2	3	4	5	6	7	8	9	10	11	12
Kurz	X	X	X	X	X	X	X	X	X	X	X	X
Mittel	X	X	X	X	X	X	X	X	X	X	X	X
Lang	X	X	X	X	X	X	X	X	X	X	X	X
7A	X	X	X	X	X	X	X	X	X	X	X	X

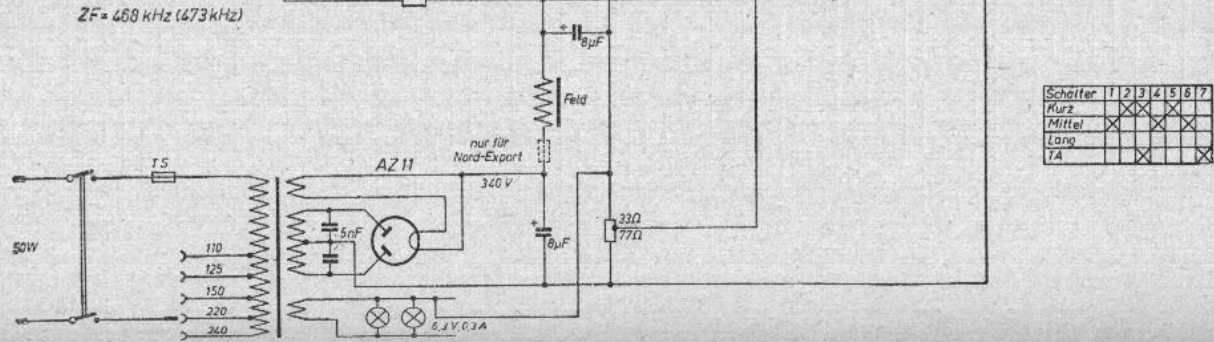
Netz	a	b	c	d	e	f	g	h	i	j	k
110 V	X	X	X	X	X	X	X	X	X	X	X
125 V	X	X	X	X	X	X	X	X	X	X	X
150 V	X	X	X	X	X	X	X	X	X	X	X
220 V	X	X	X	X	X	X	X	X	X	X	X
240 V	X	X	X	X	X	X	X	X	X	X	X



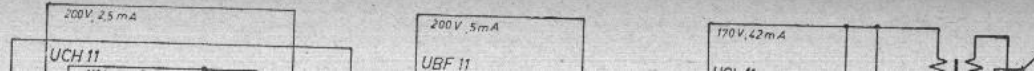
Telefunken 076 GWK



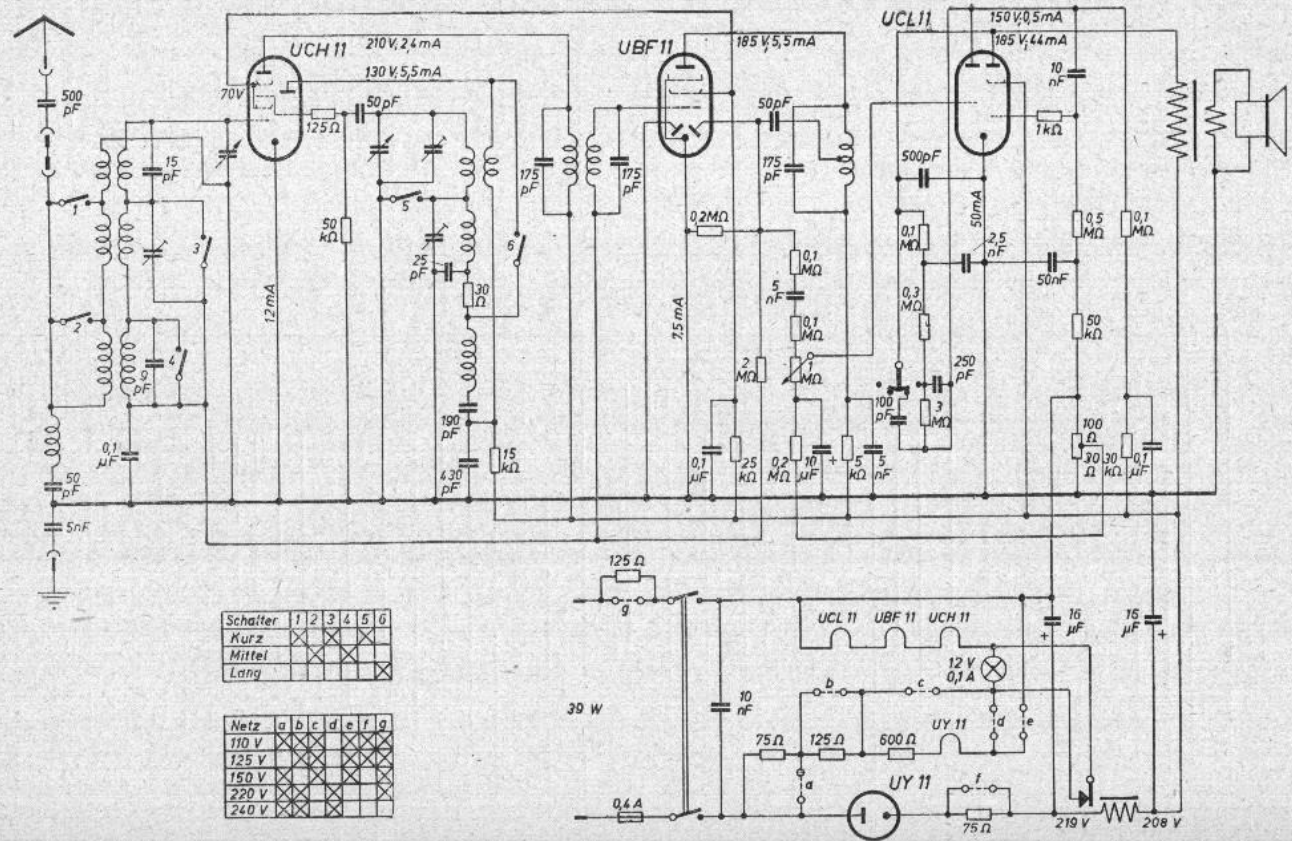
Telefunken **065 WK**



Schalter	1	2	3	4	5	6	7
Kurz							
Mittel	X	X	X	X	X	X	X
Lang							
TA							





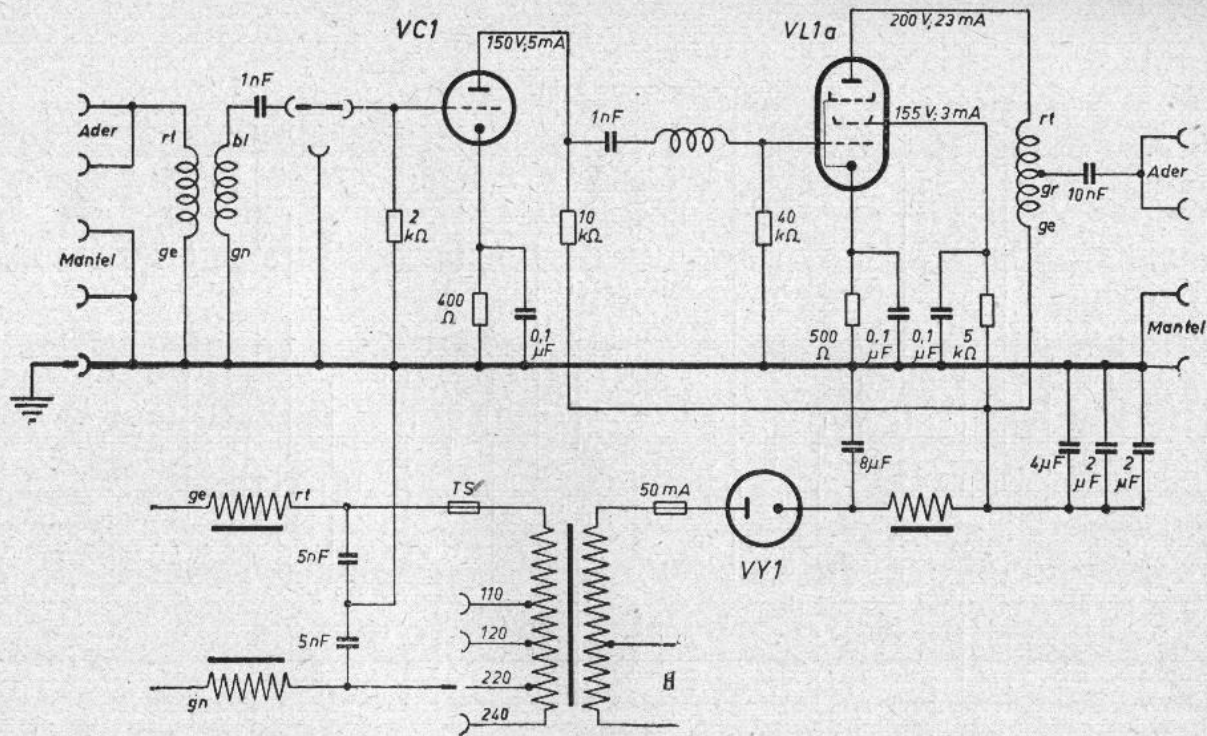


Schalter	1	2	3	4	5	6
Kurz	X	X	X	X	X	X
Mittel	X	X	X	X	X	X
Lang	X	X	X	X	X	X

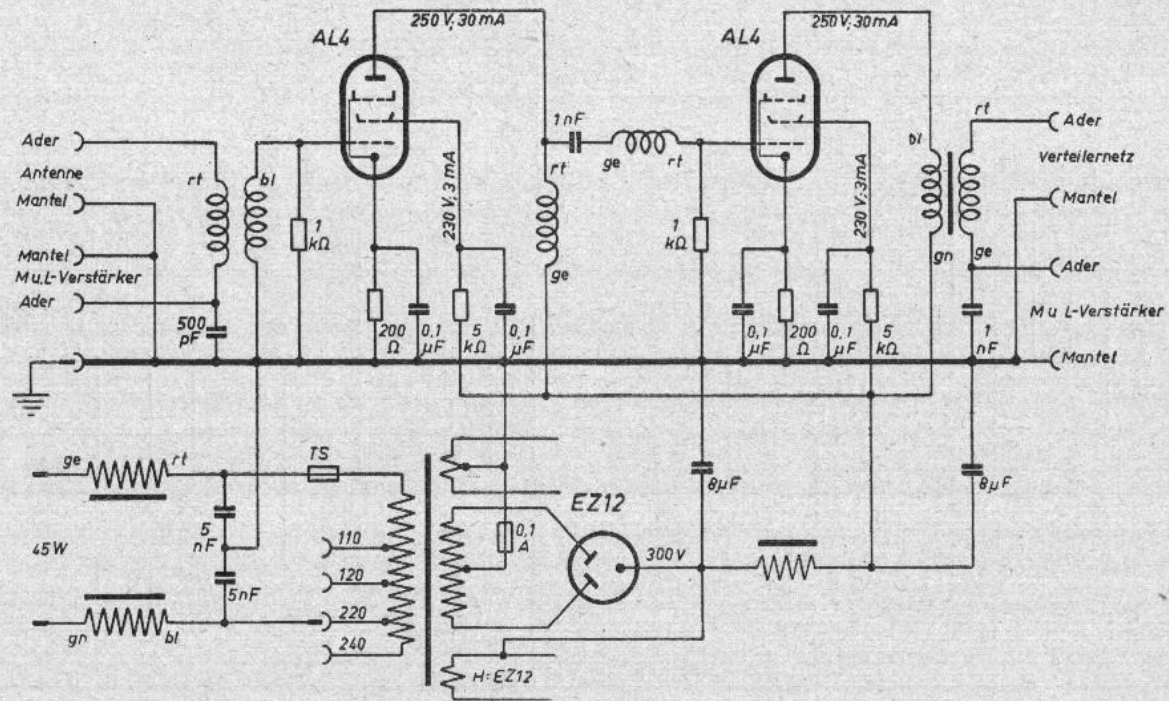
Netz	a	b	c	d	e	f	g
110 V	X	X	X	X	X	X	X
125 V	X	X	X	X	X	X	X
150 V	X	X	X	X	X	X	X
220 V	X	X	X	X	X	X	X
240 V	X	X	X	X	X	X	X

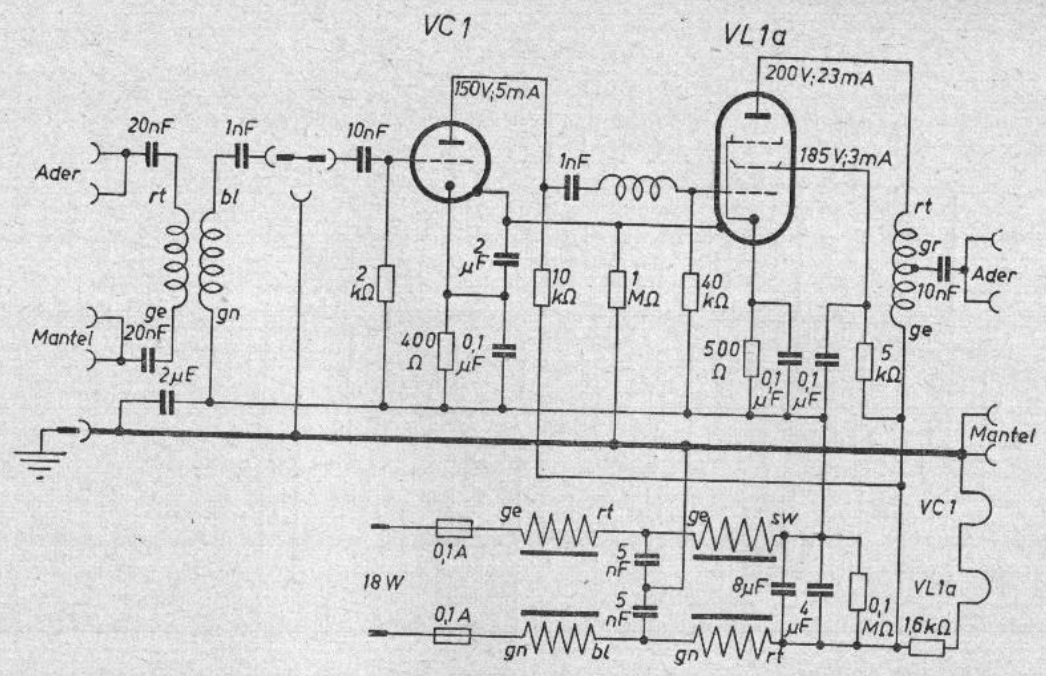
Telefunken 054 GWK



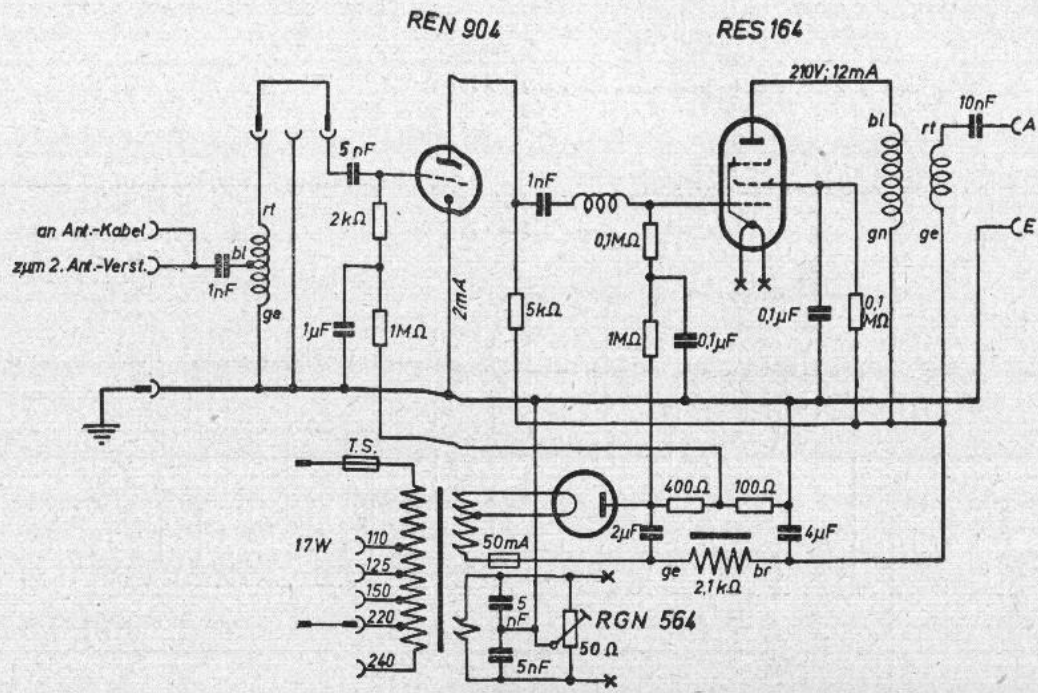


Telefunken LV 034 aW

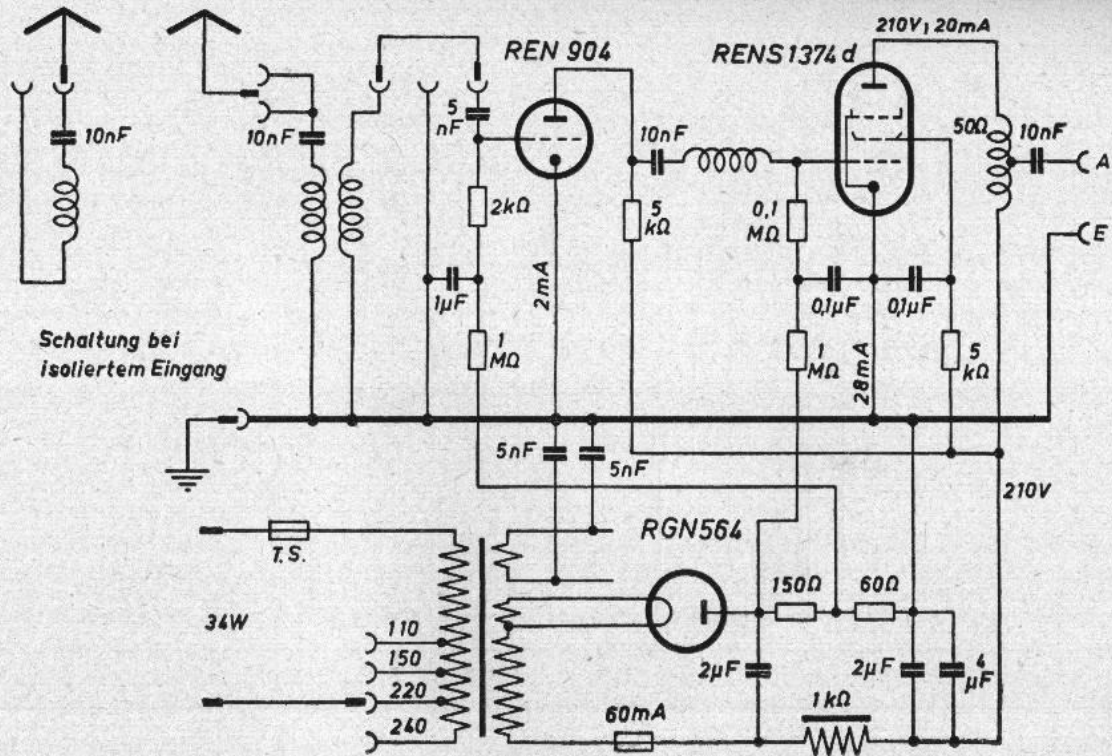




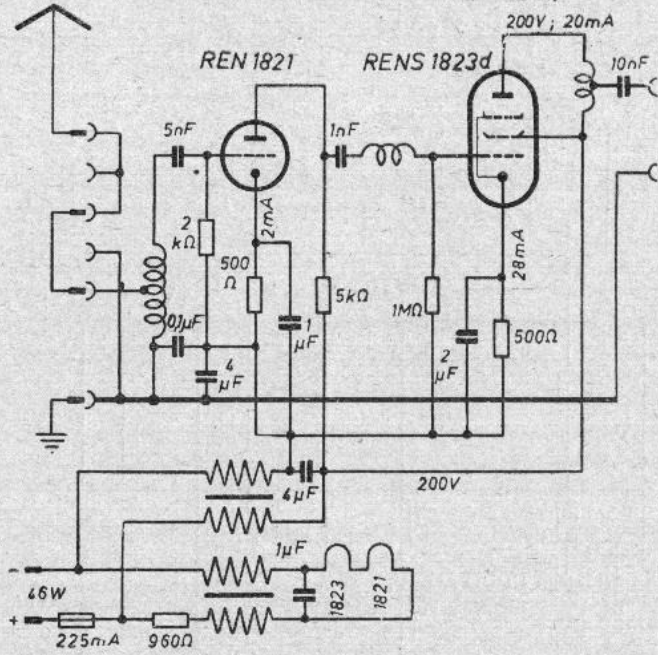
Telefunken LV 031 G/GW

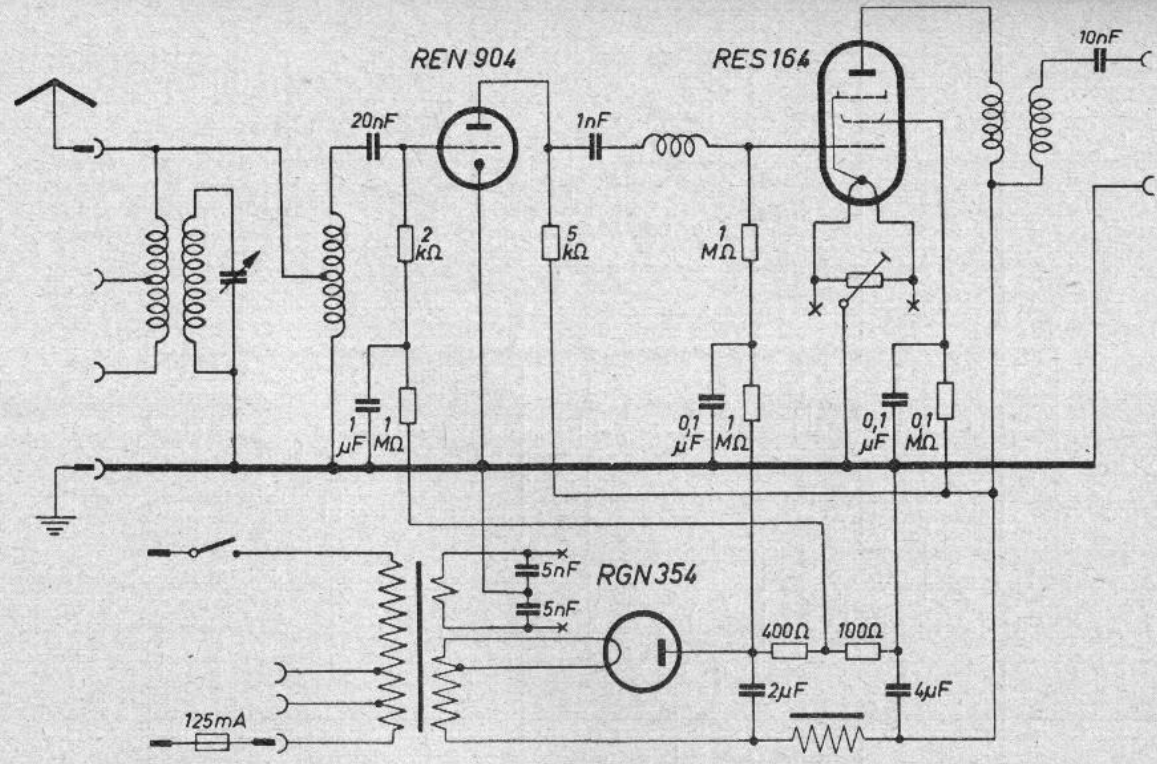


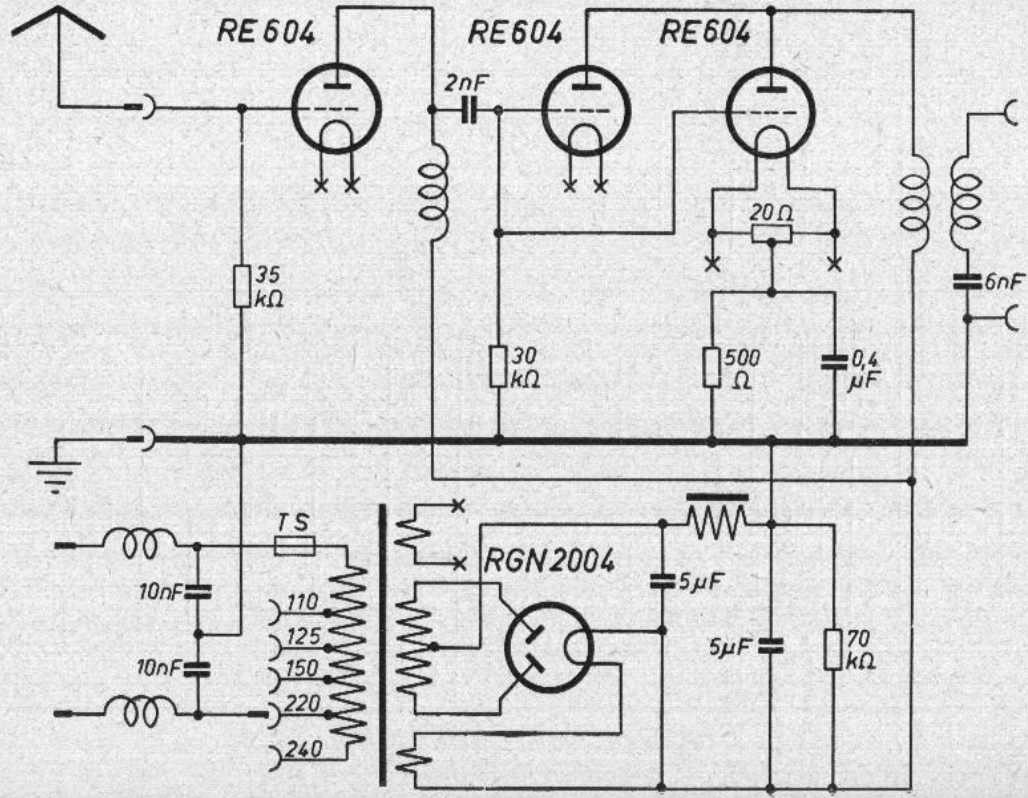




Telefunken LV 033 BW



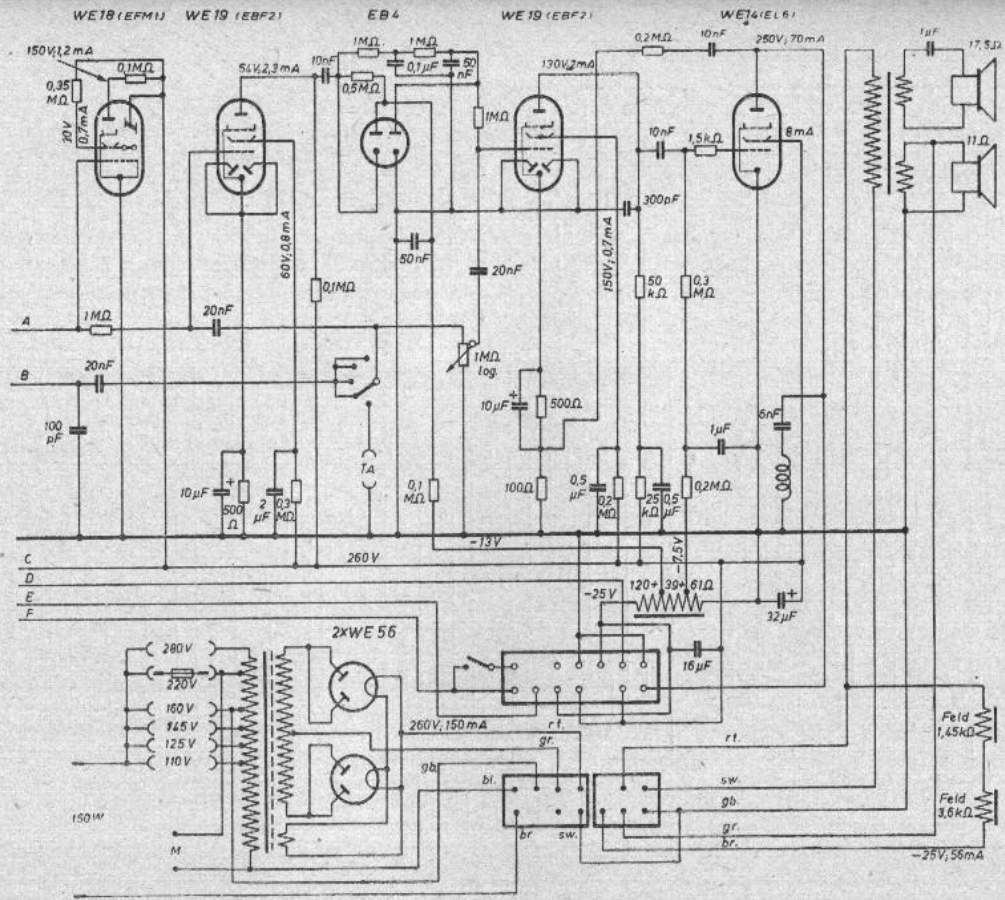






**TELEFUNKEN**  
*(Italienische Produktion)*

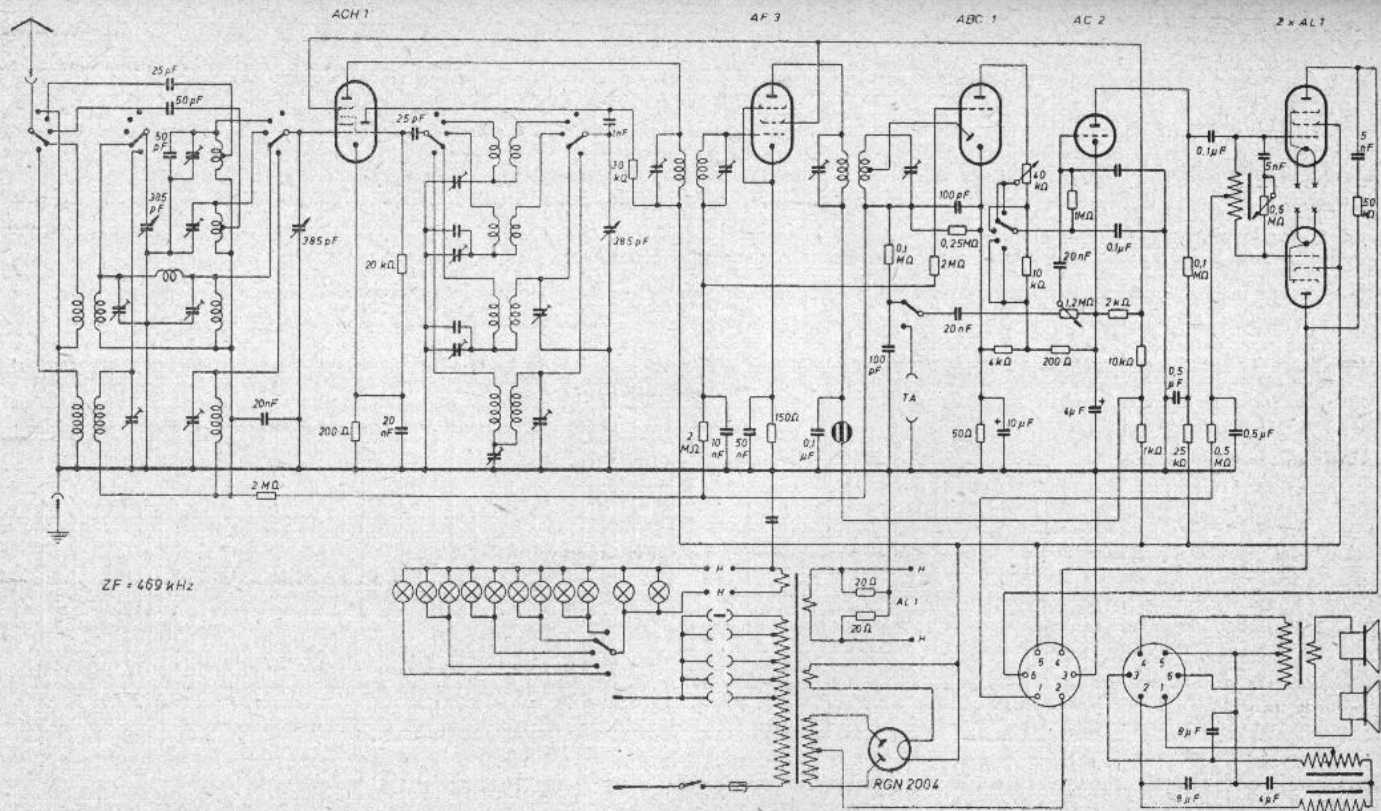




(rechte Seite des Schaltbildes)  
**Telefunken 1045**



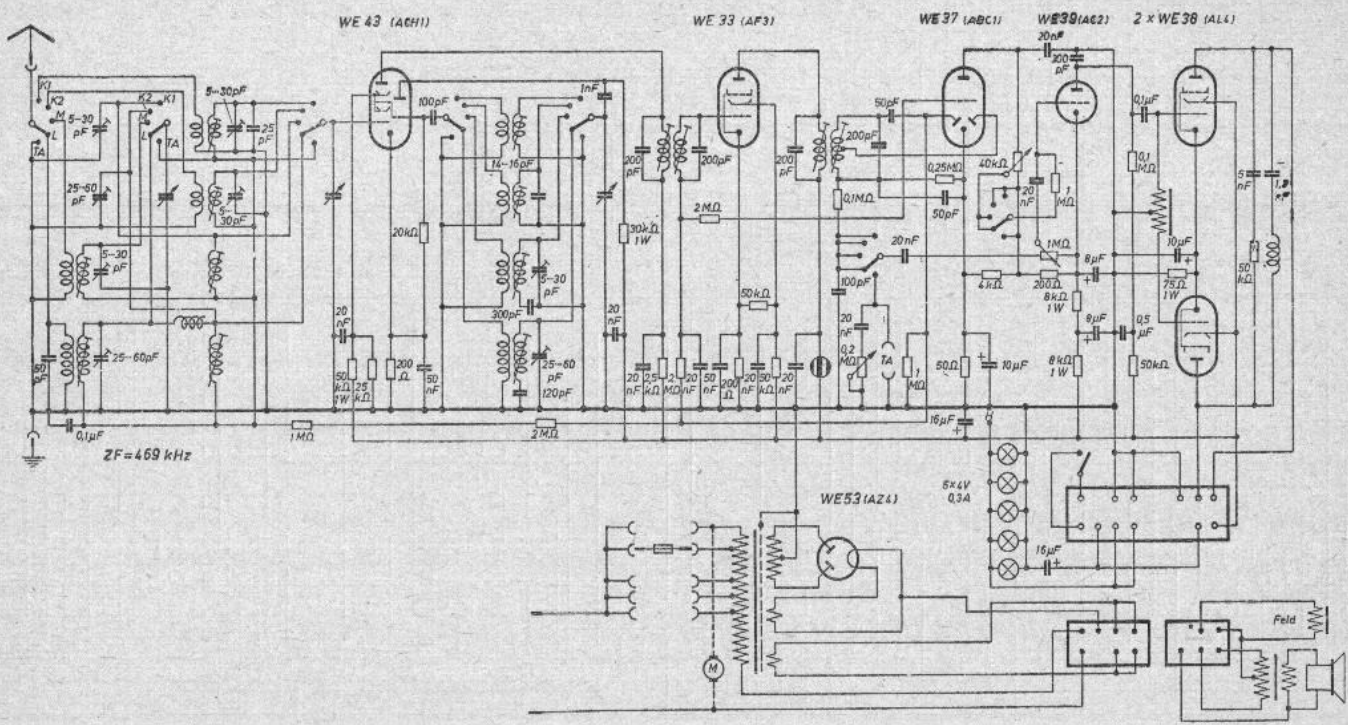


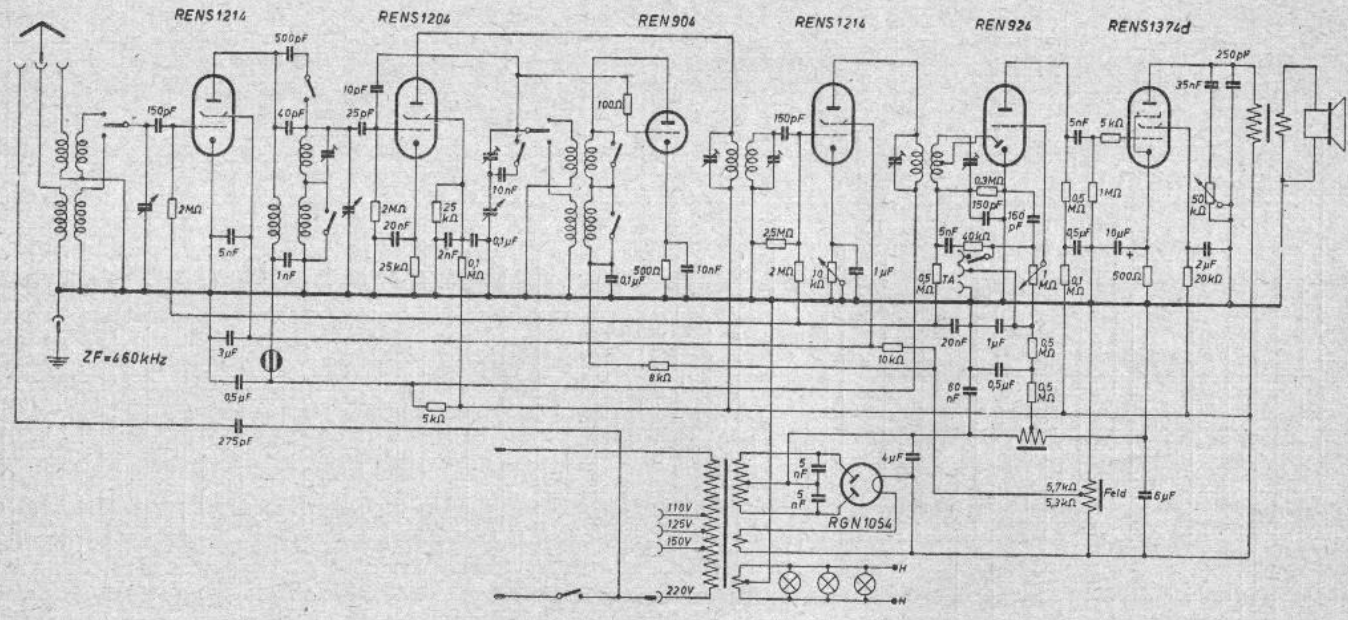


ZF = 469 kHz

Telefunken 787 und 791

Telefunken 779 und 783

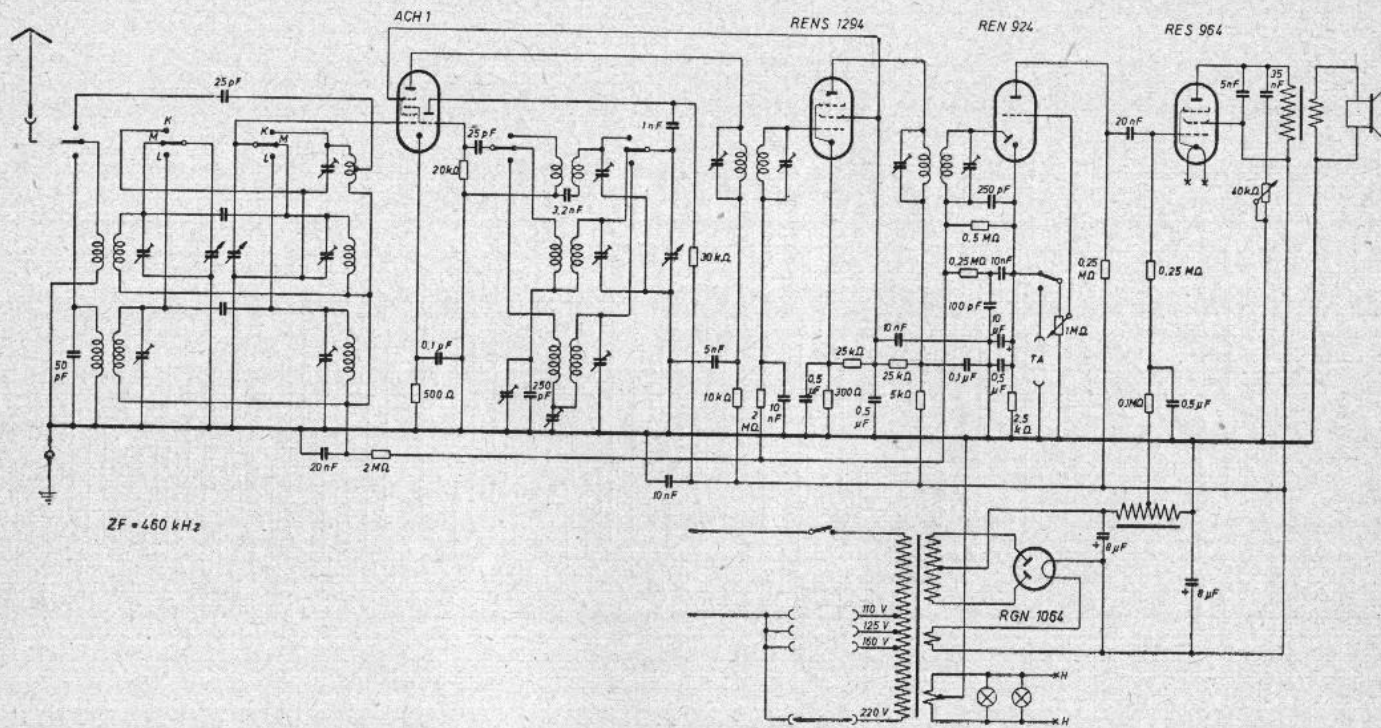




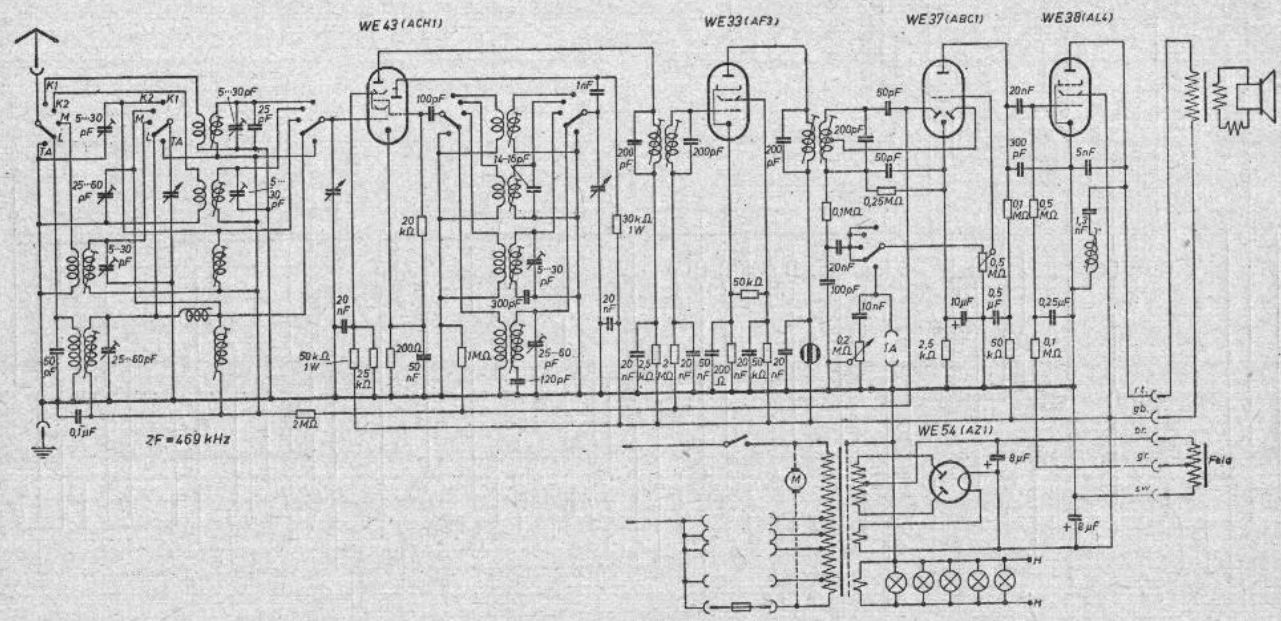
Telefunken 754 und 757







Telefunken 576 und 577



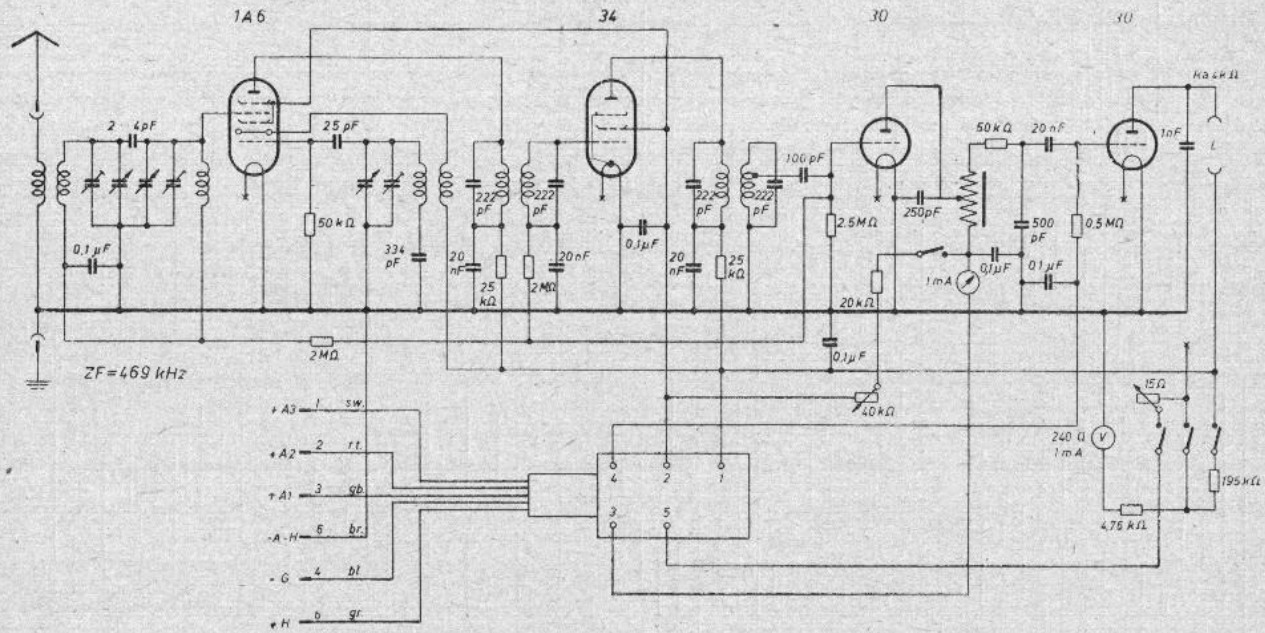
Telefunken 569 und 572



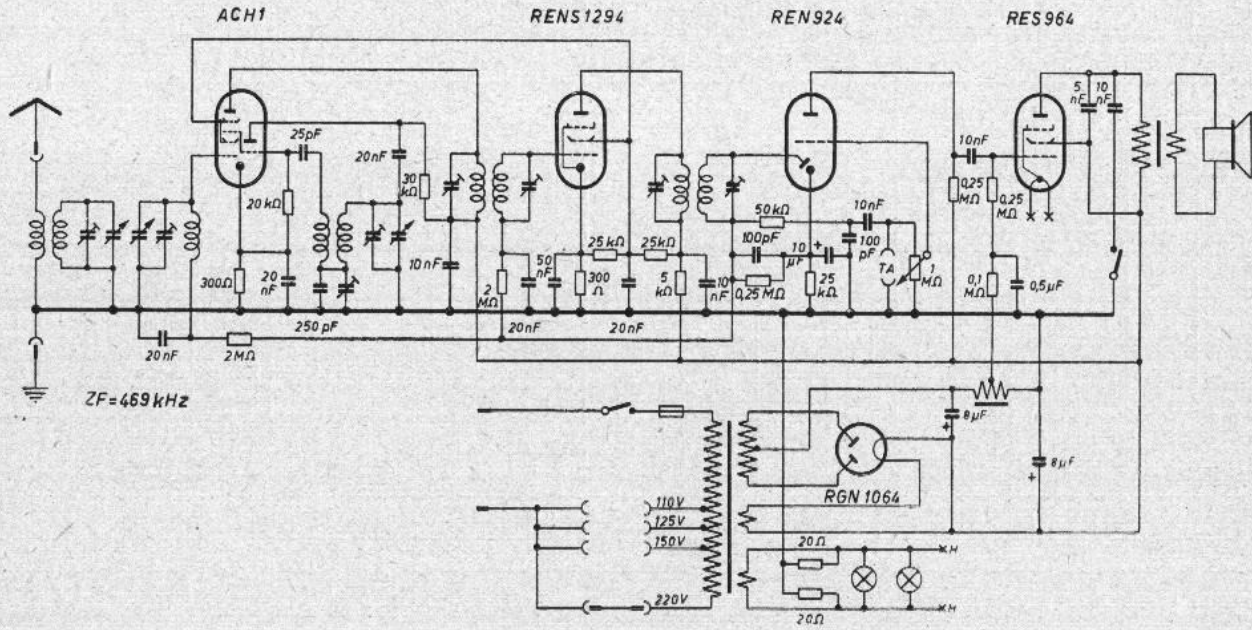




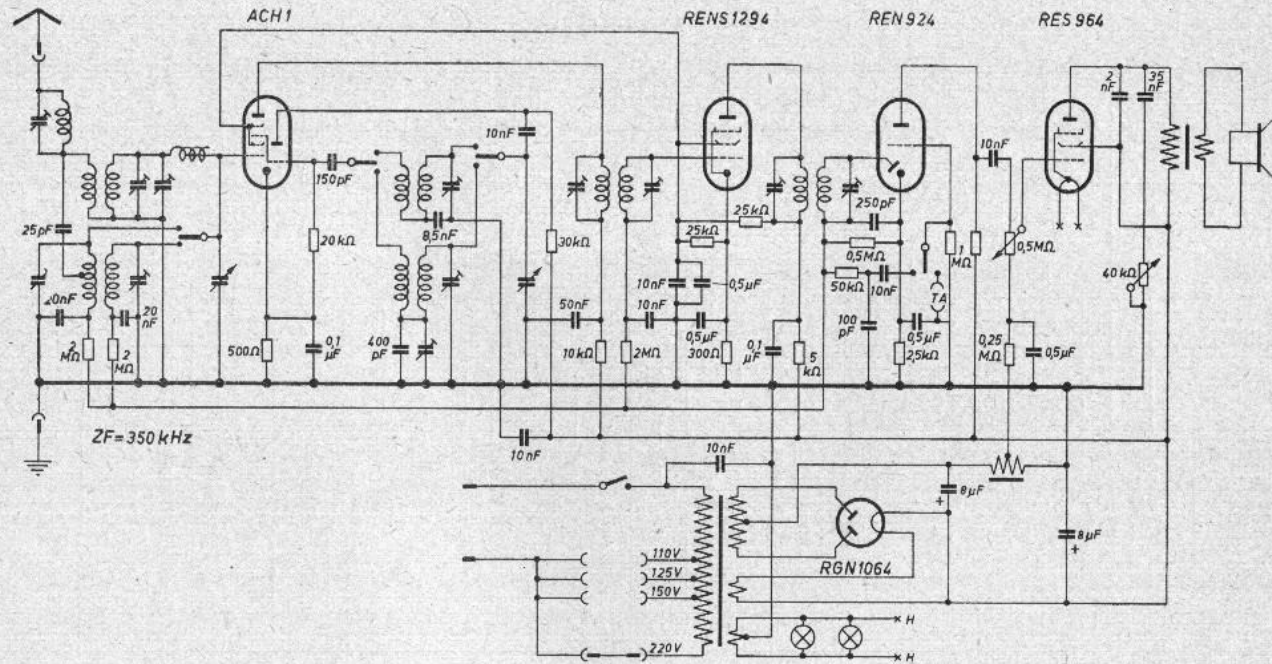




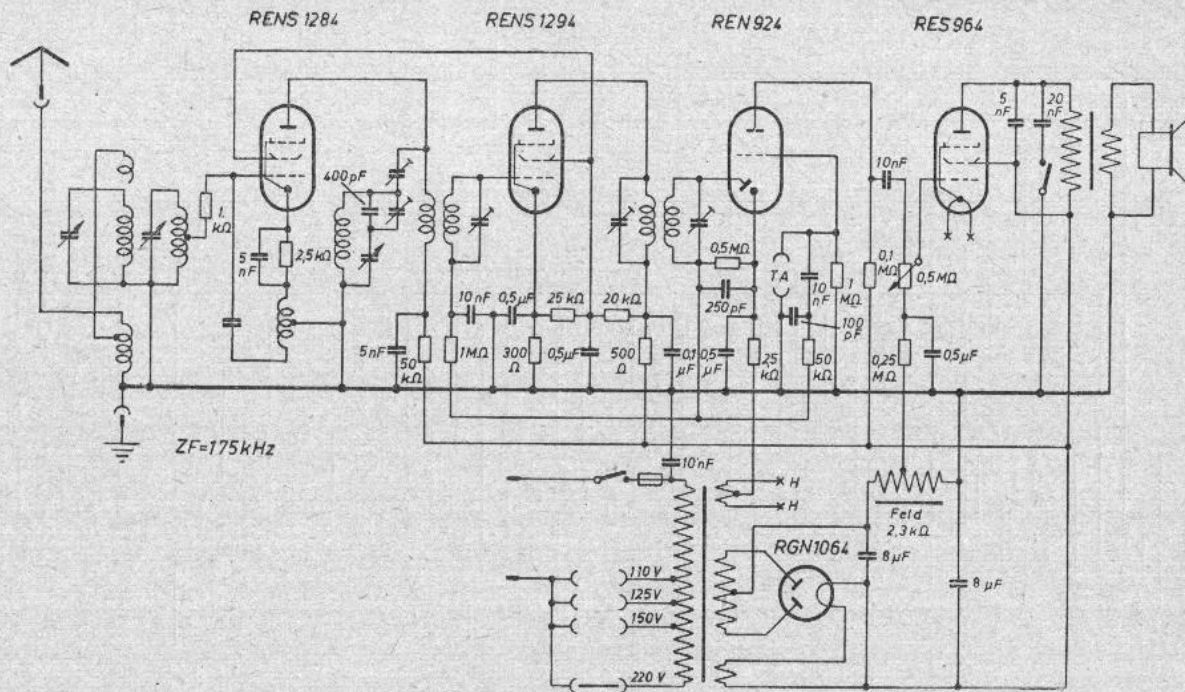


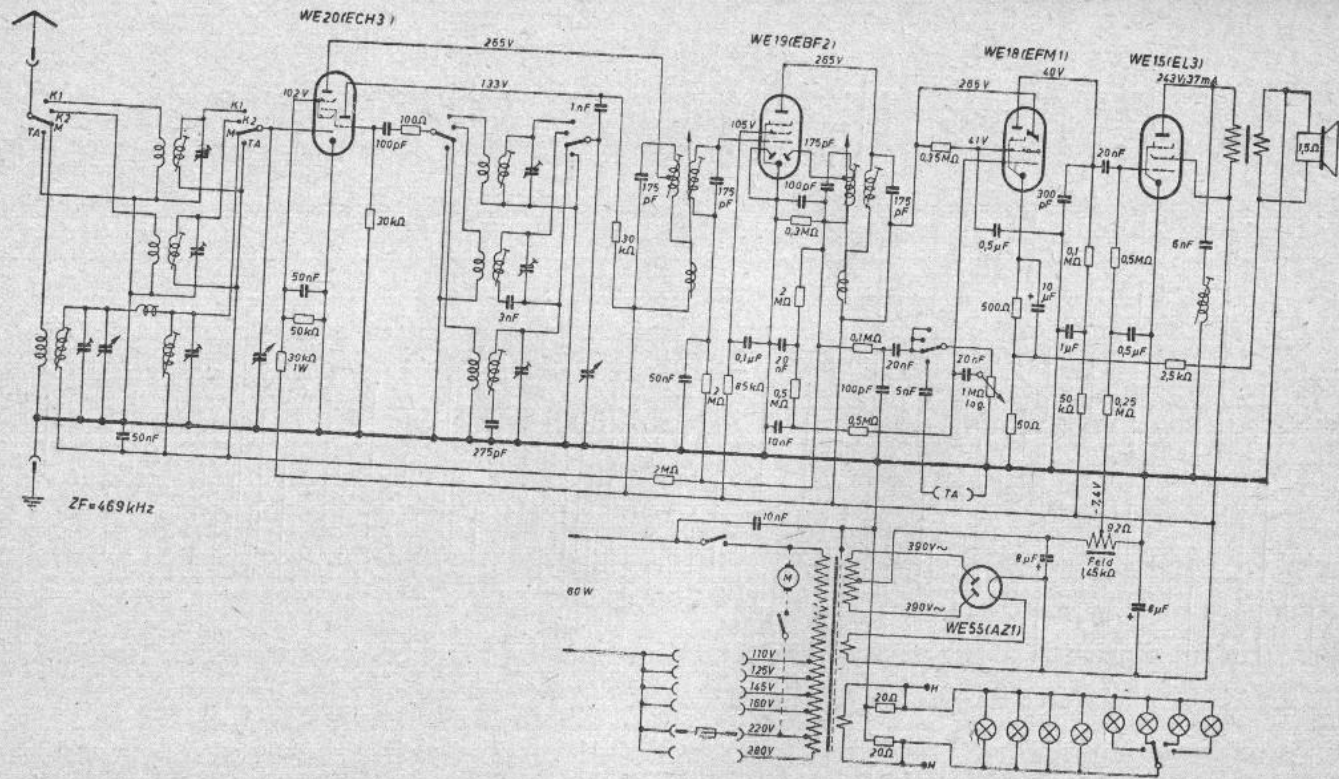




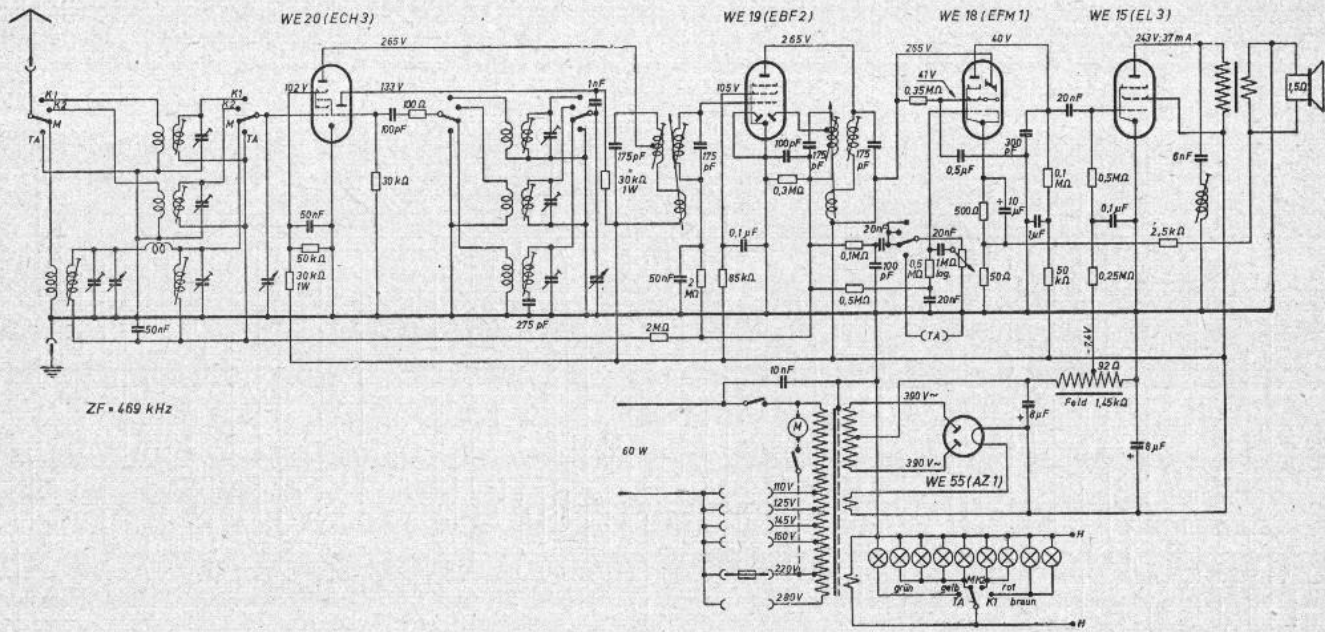


Telefunken 545





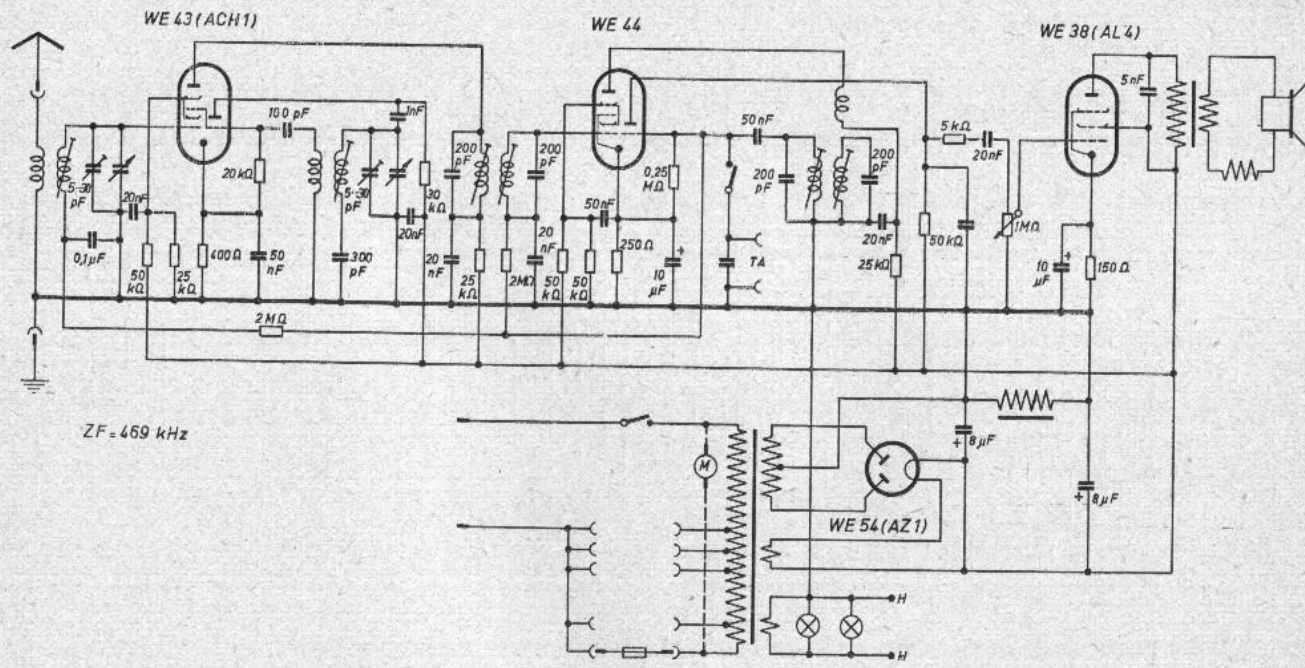
Teilrunden 531 und 536









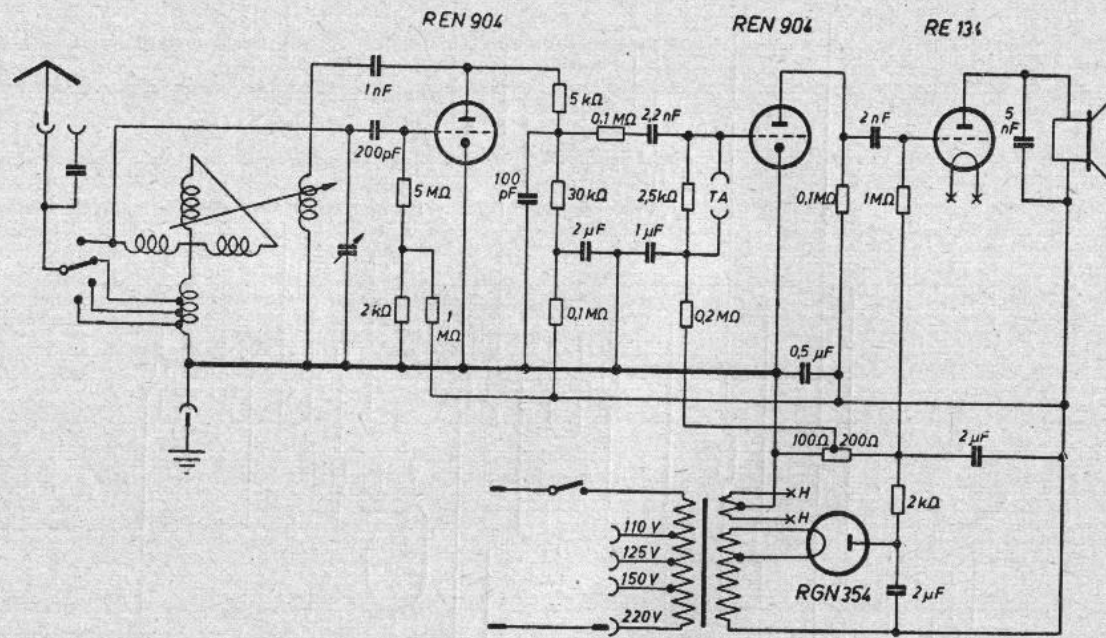


ZF = 469 kHz

Telefunken 468 und 471

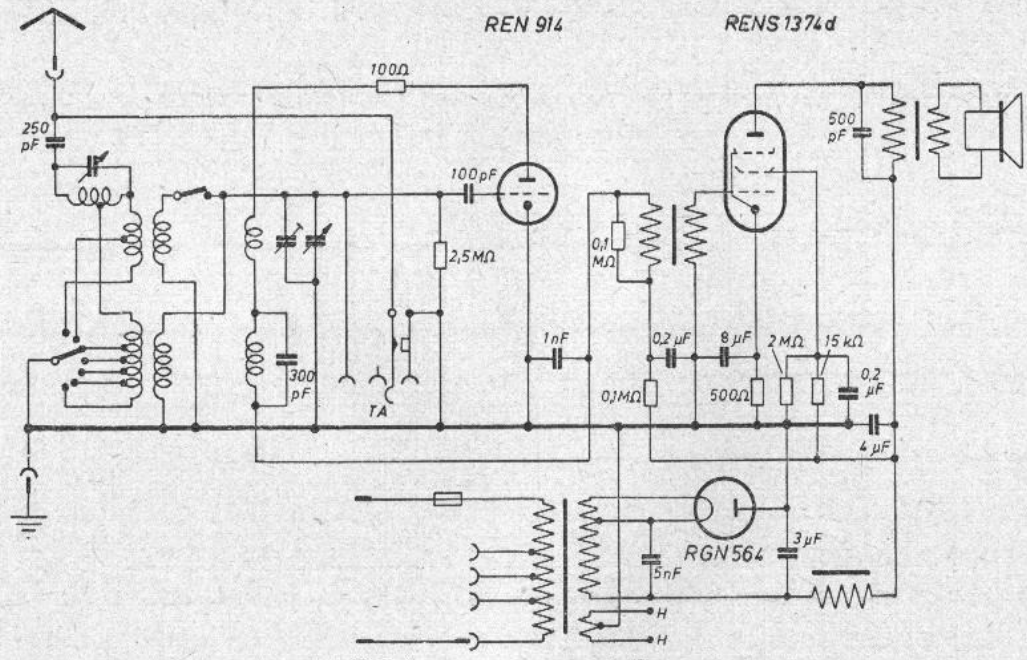


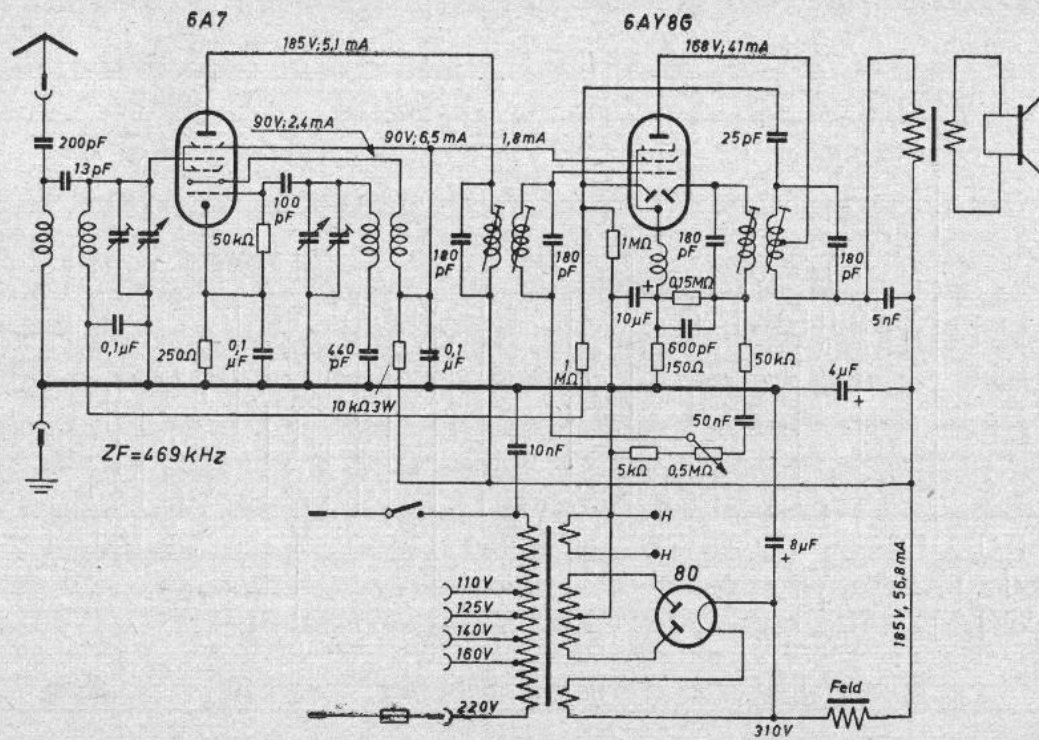




Telefunken T 410



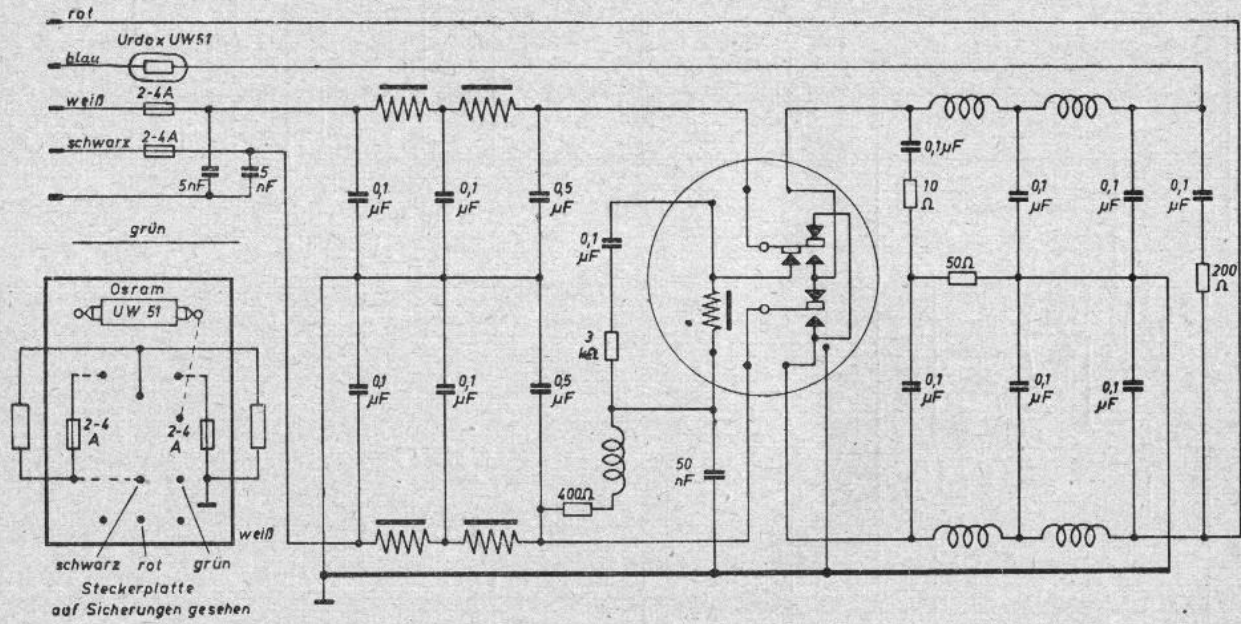




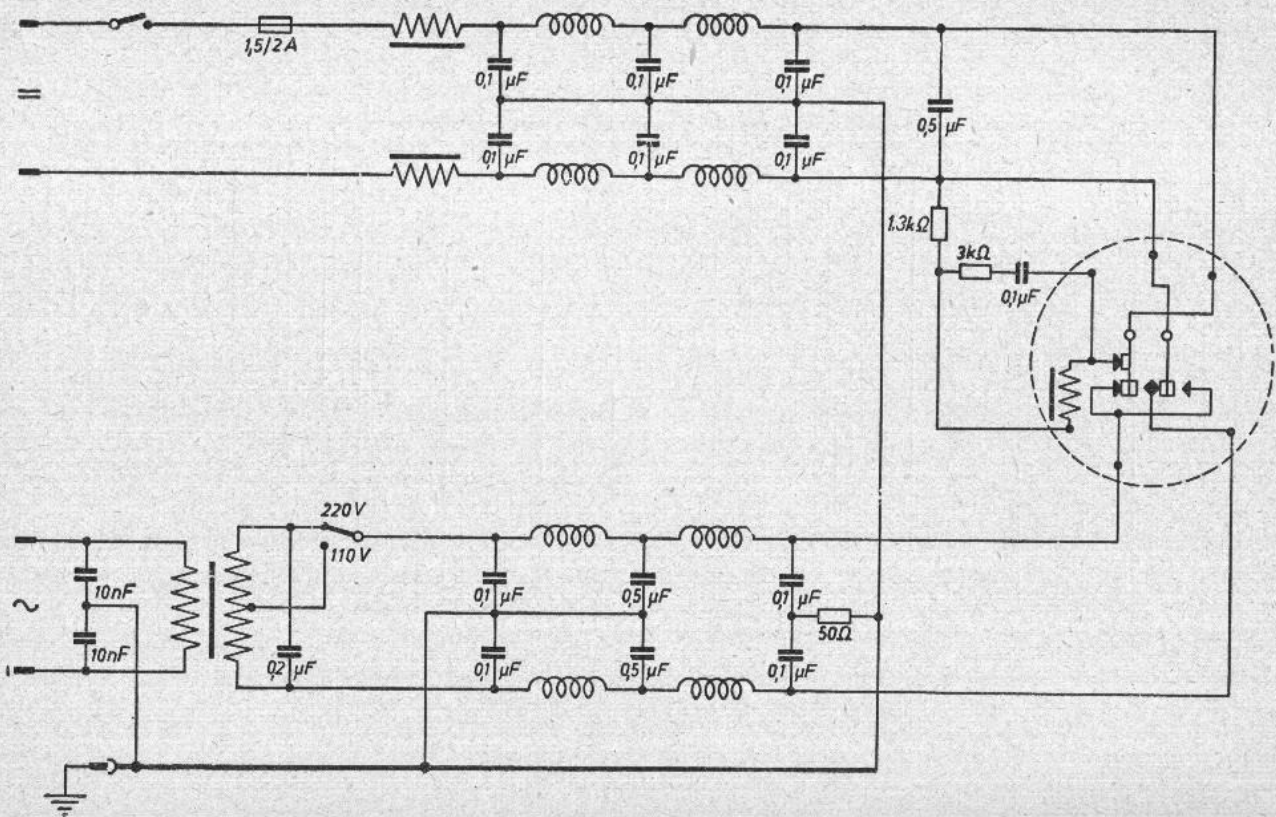




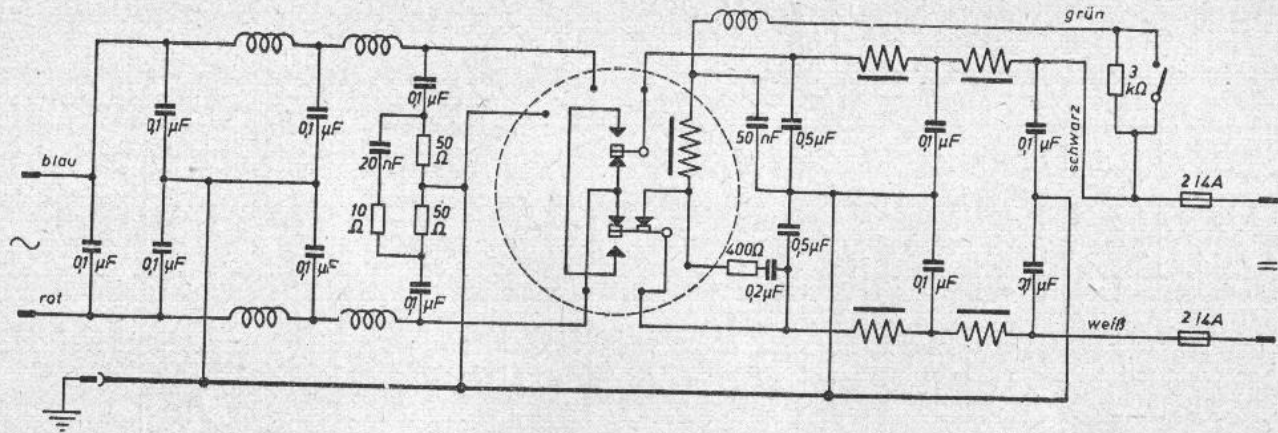
**TELEFUNKEN-WECHSELRICHTER**



Telefunken WRE 20



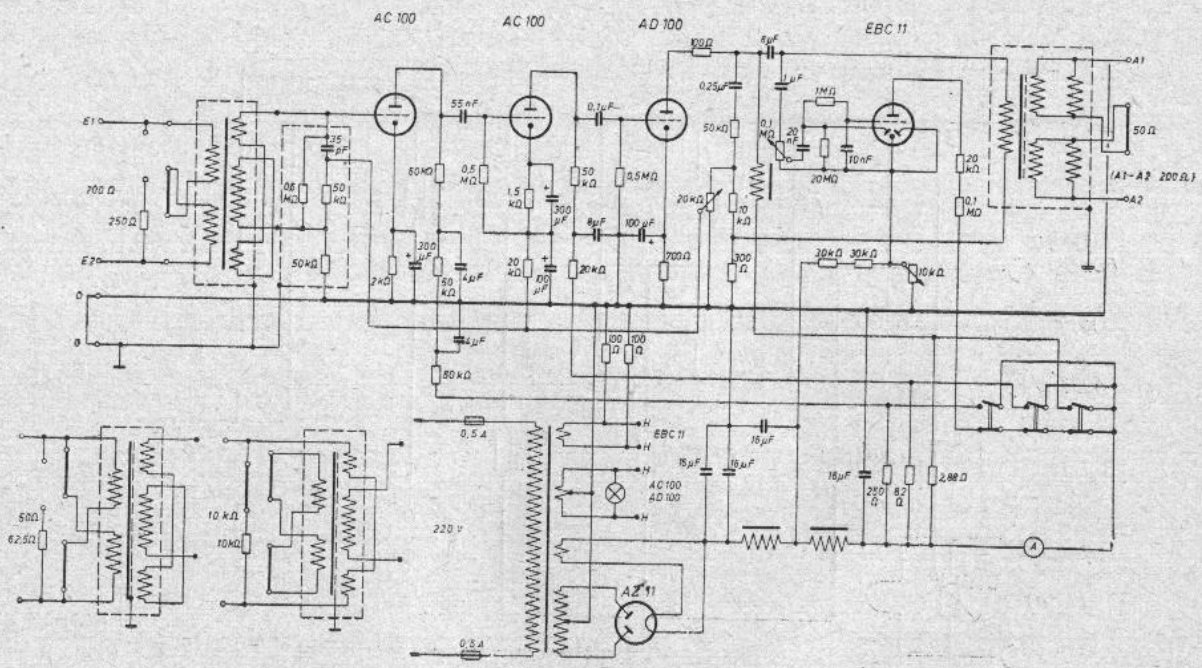






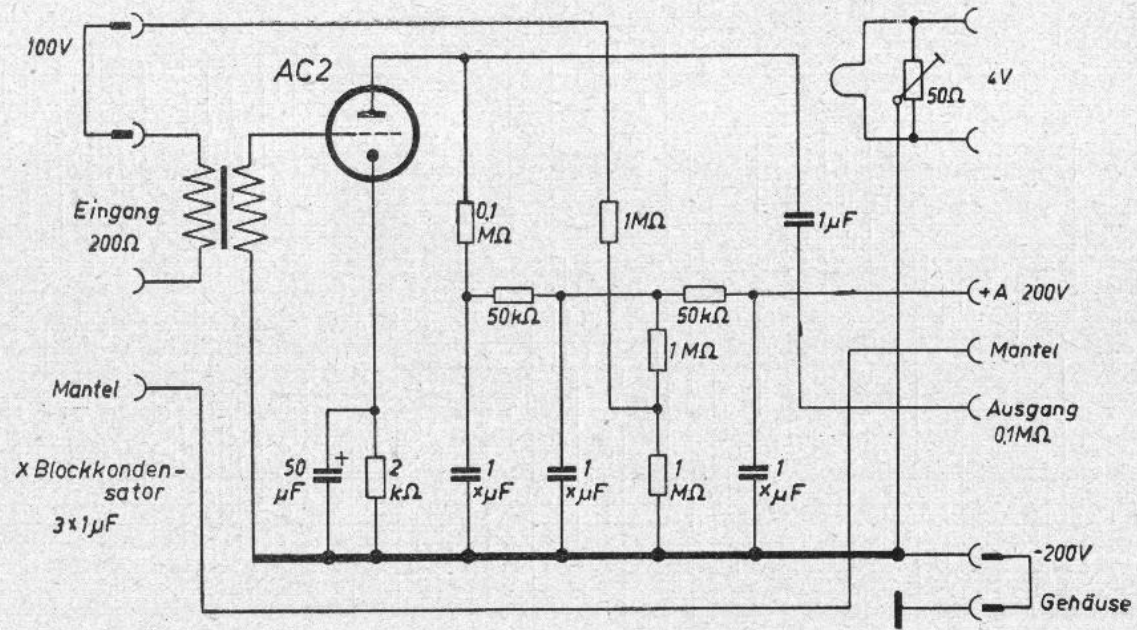
**TELEFUNKEN-VERSTÄRKER**

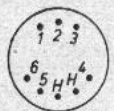
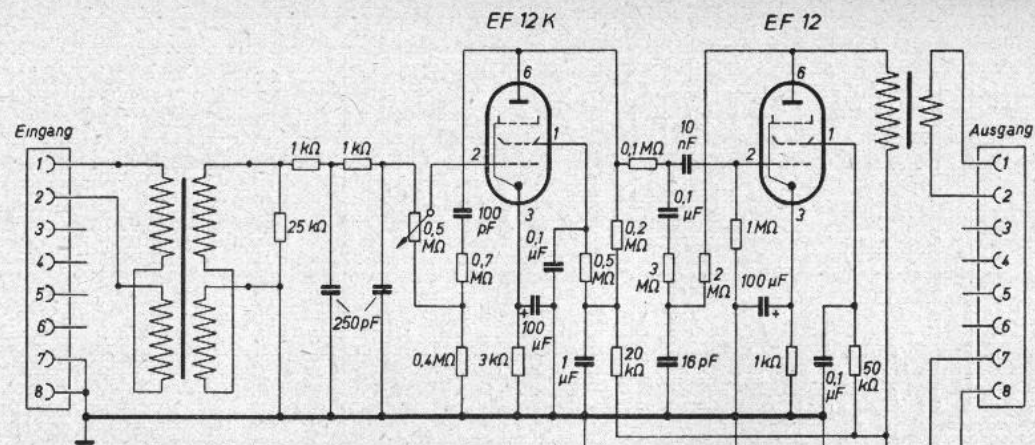
Empfänger-Schaltungen IX



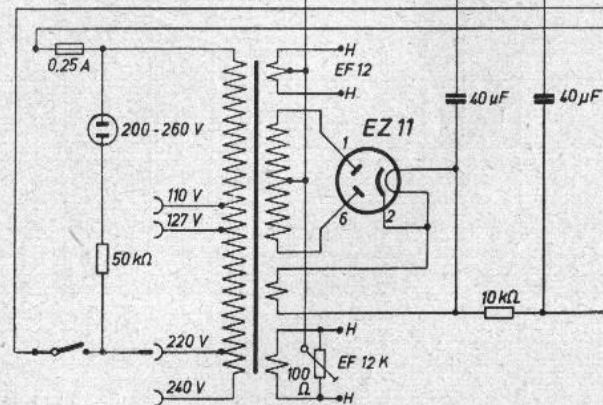
Telefunken **Elia V 5430**



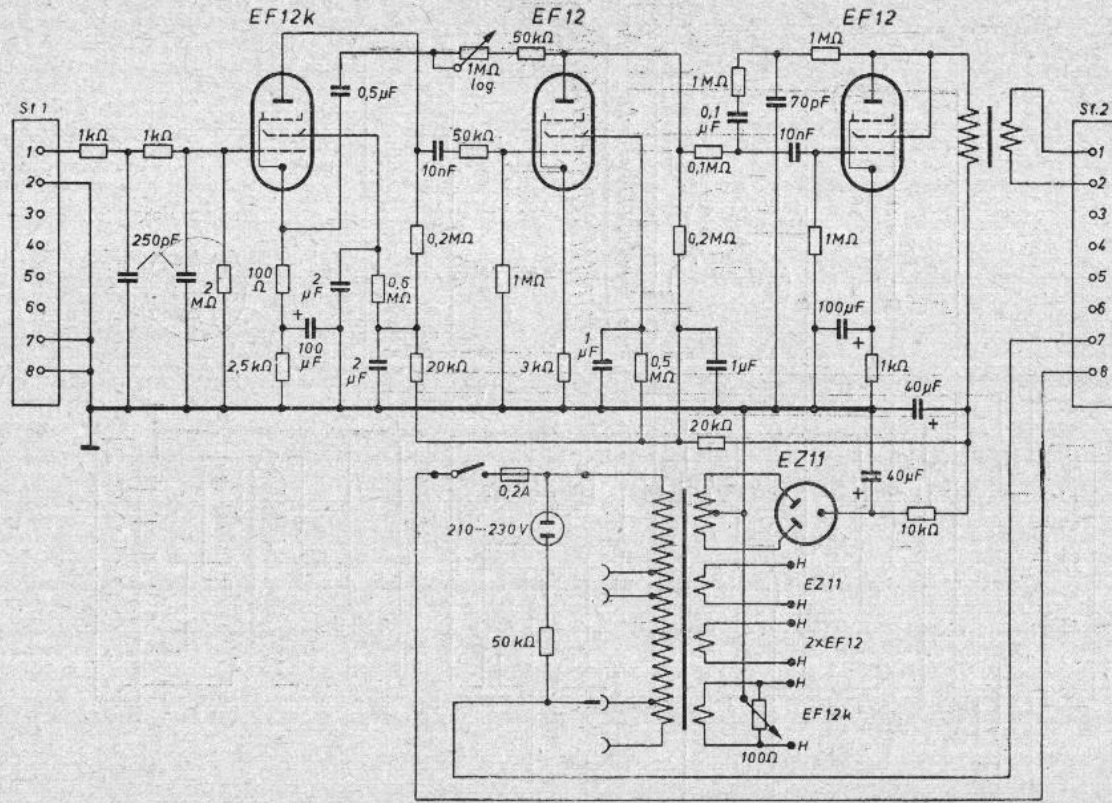
Telefunken **E1a V 5021** (Steuerverstärker)

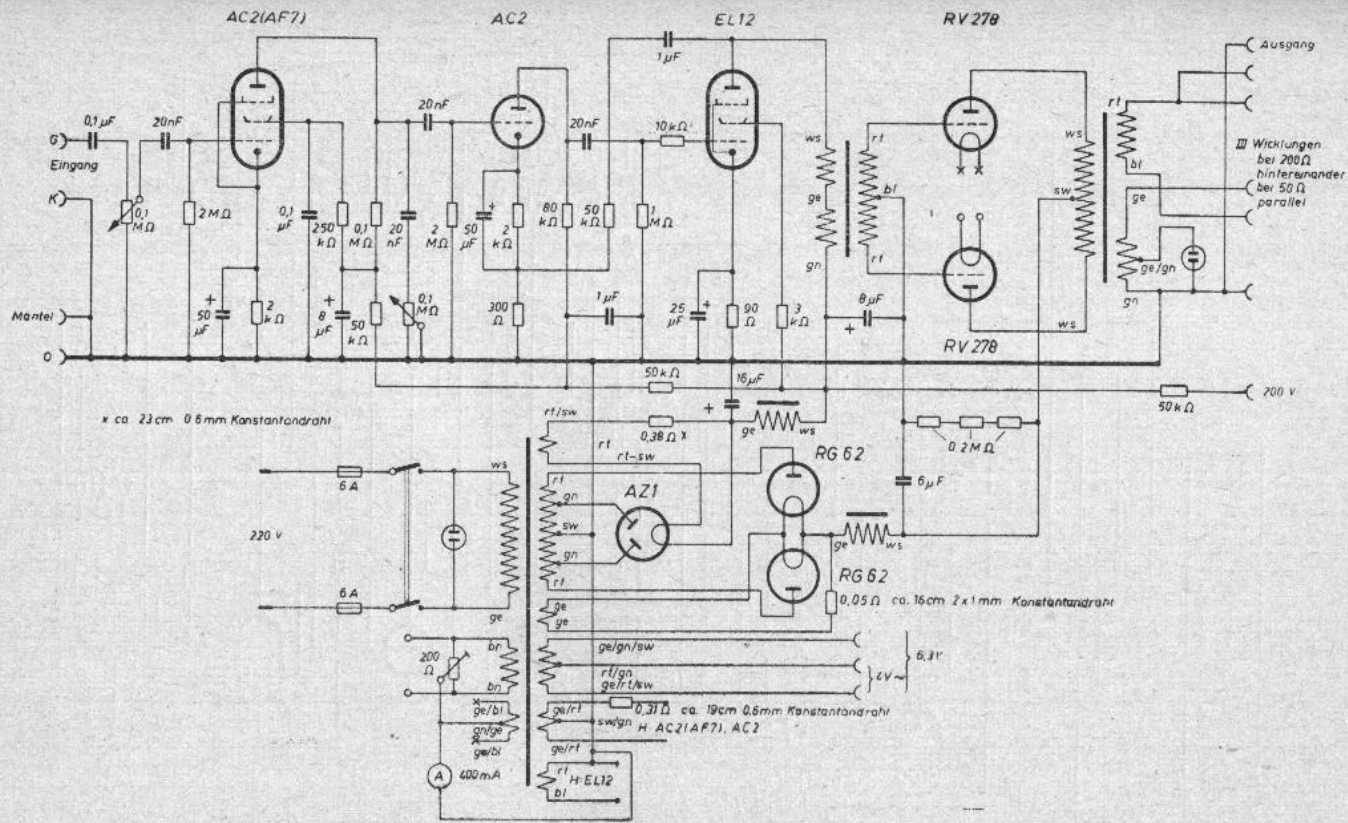


Sockelschaltung



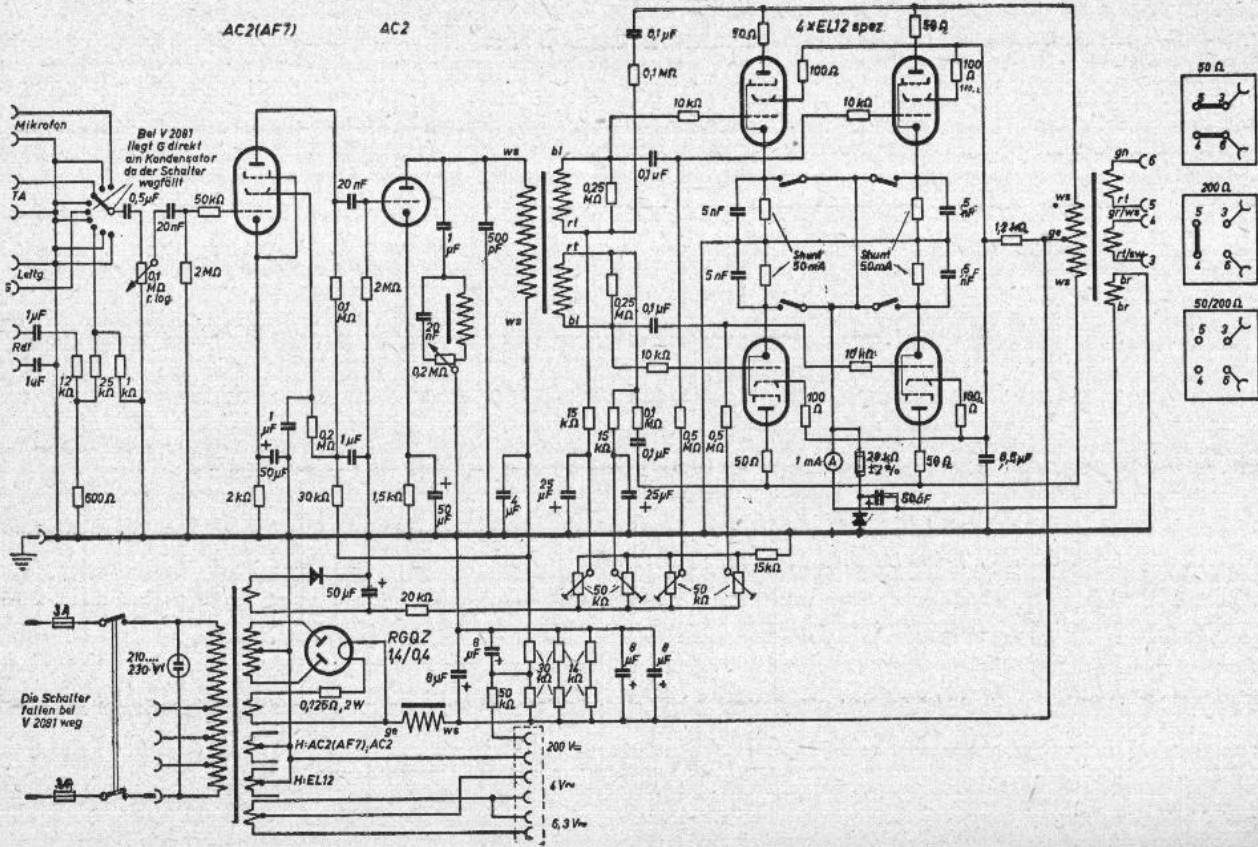
Telefunken **Ela V II45**



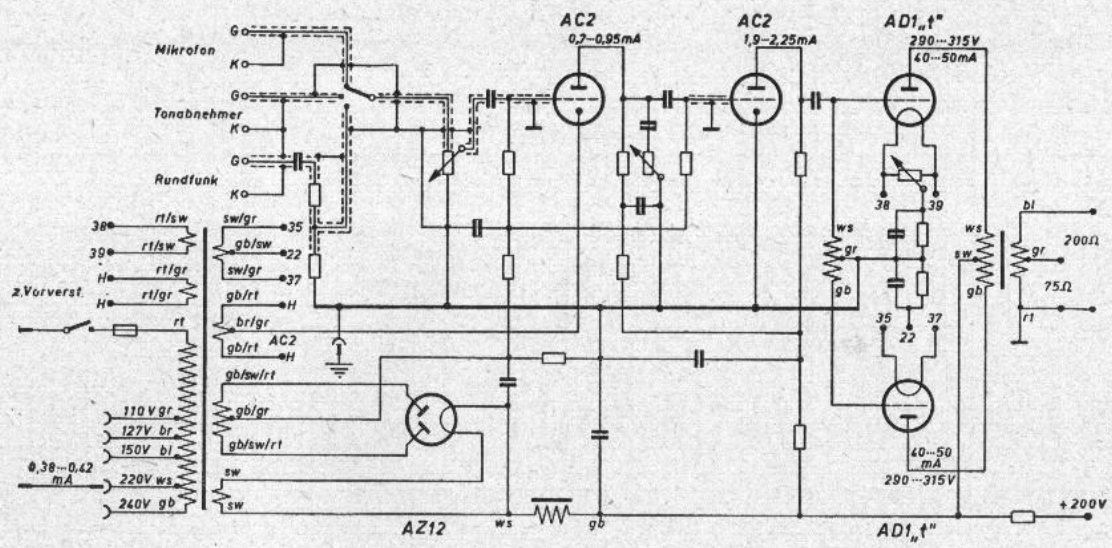


Telefunken **Ela V 416 u. 2120** (150-Watt-Verstärker)

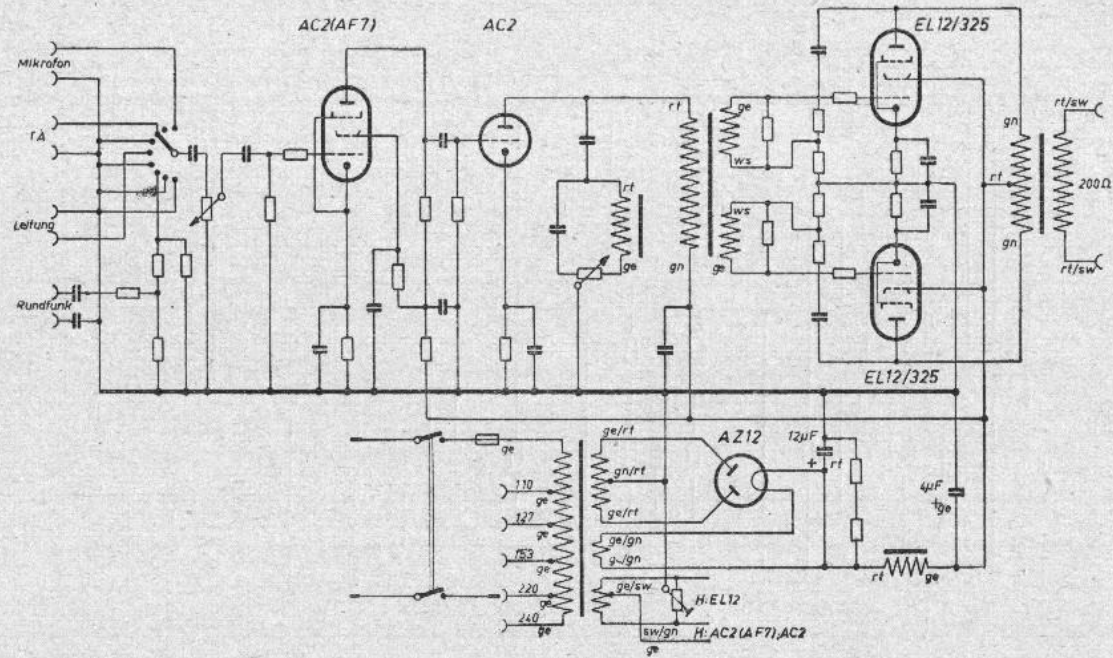




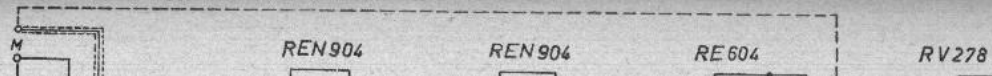
Telefunken Ela V 411/1-6, 2081, 2080 u. 2000  
(70-Watt-Verstärker)

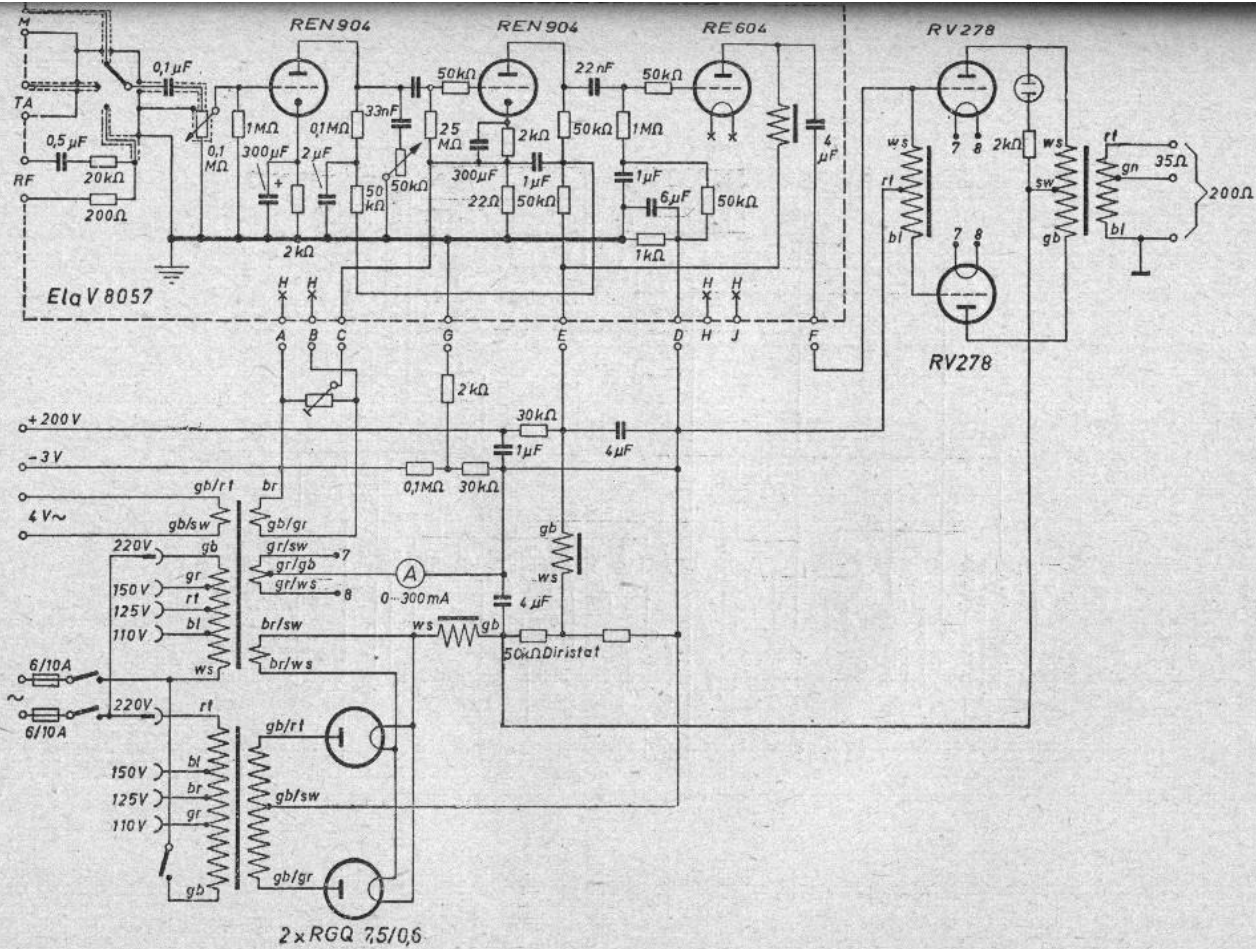


Telefunken Ela V 410/1



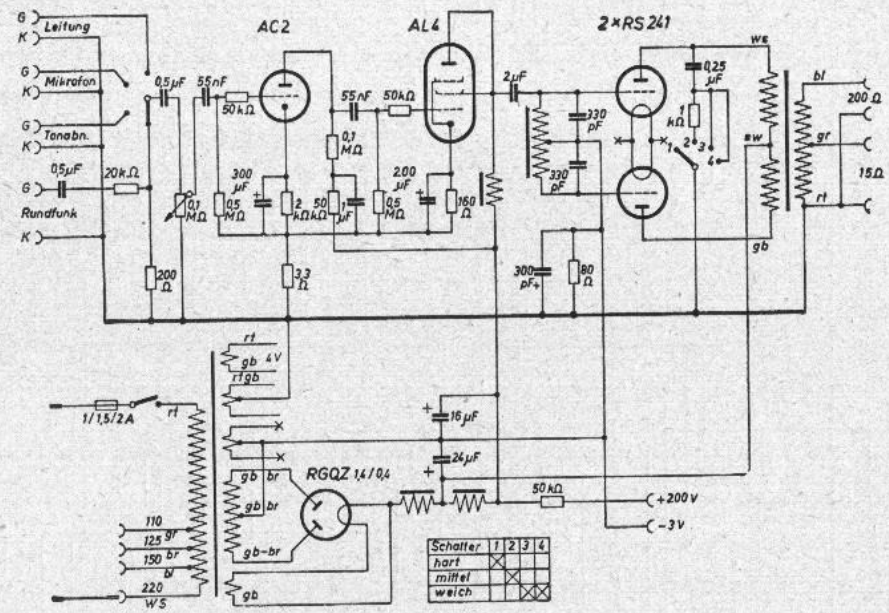
Telefunken **ELA V 408 u. 2110**





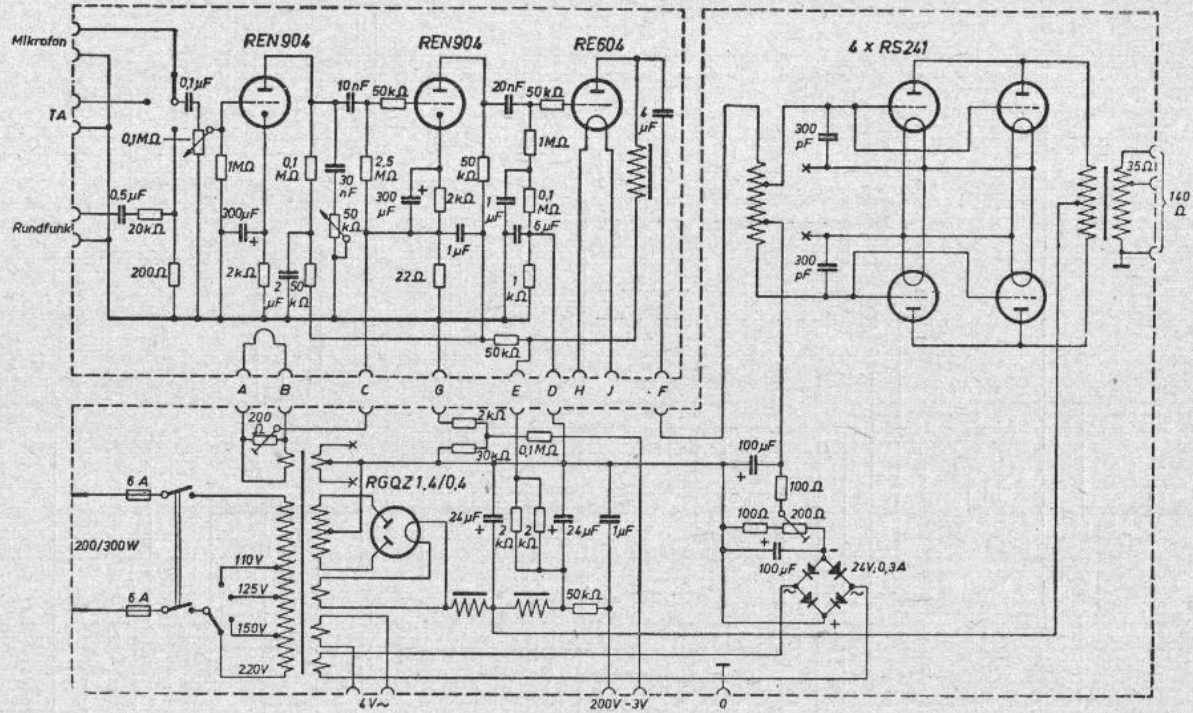
Telefunken **Ela V 407/1 u. 8057**





Telefunken **Ela V 406/I** (20-Watt-Verstärker)

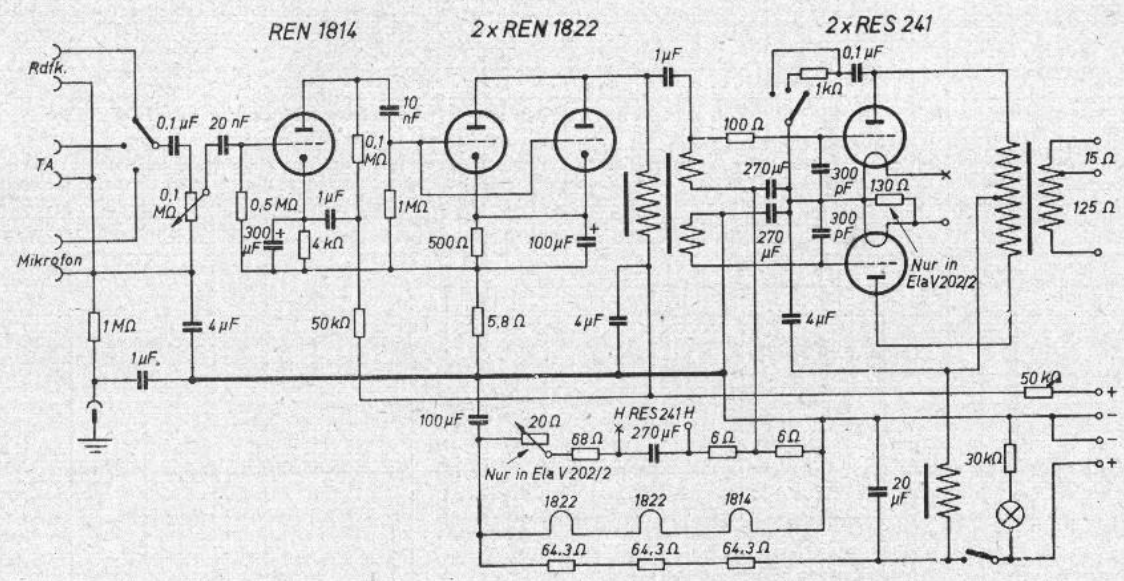




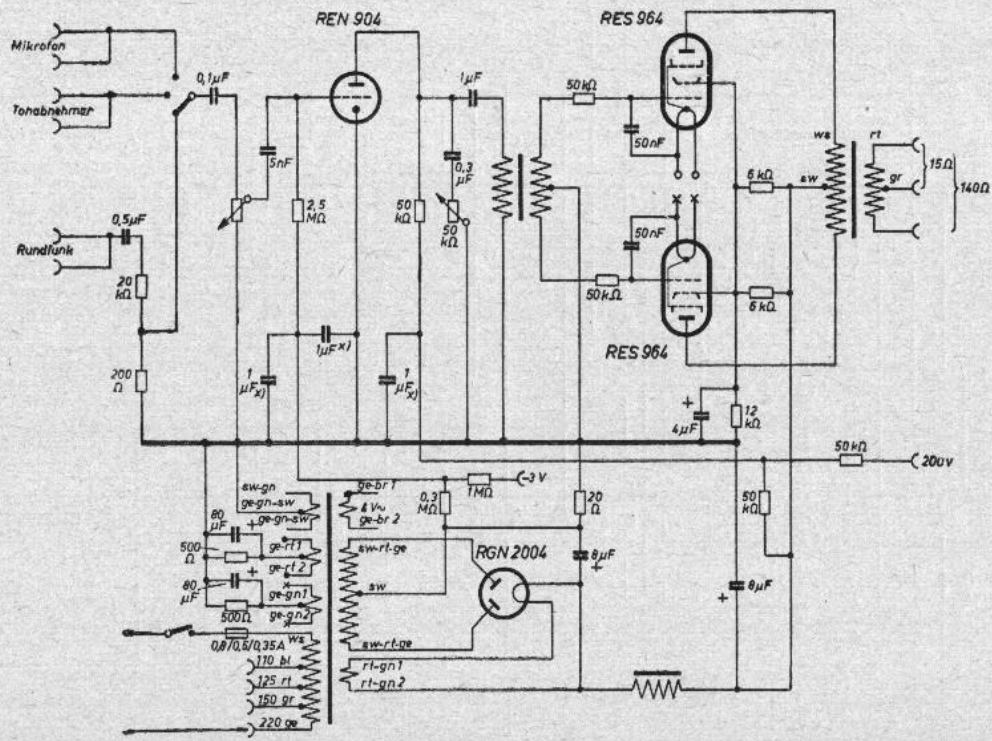
Telefunken **Ela V 404/3** (70-Watt-Verstärker)



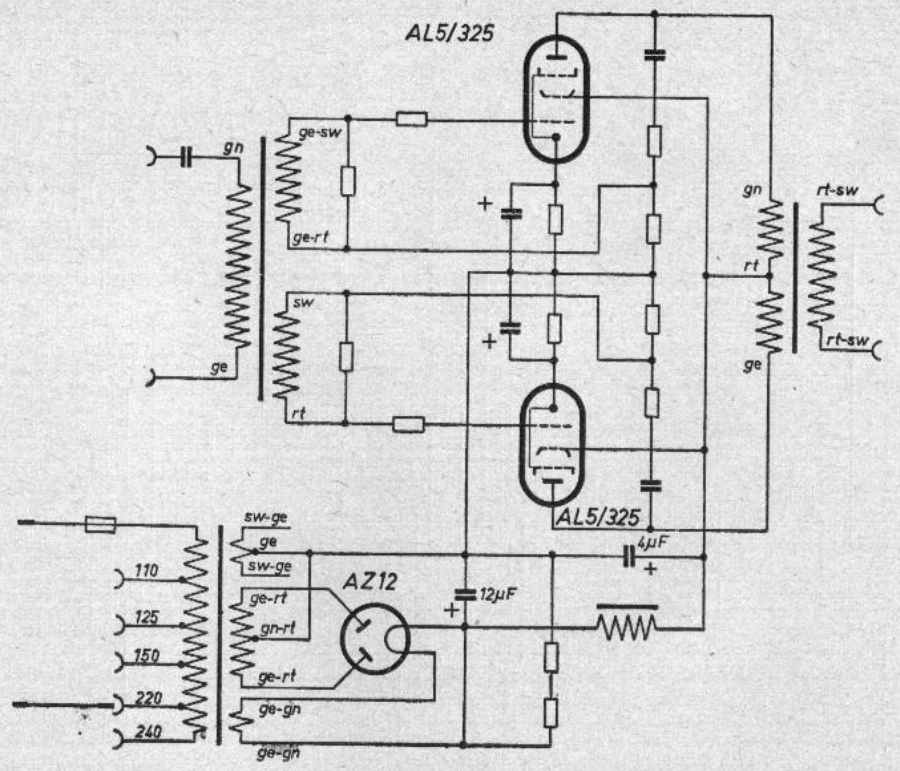








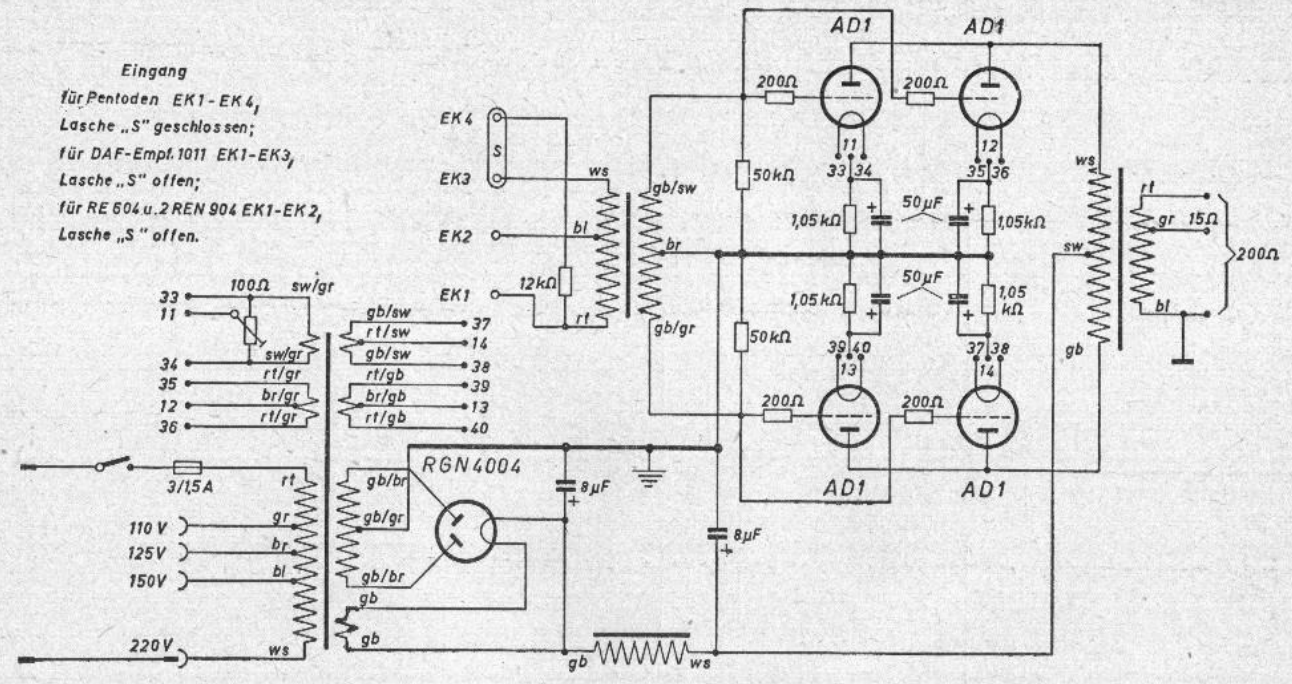
Telefunken **Ela V 304/1 u. 3050** (20-Watt-Verstärker)





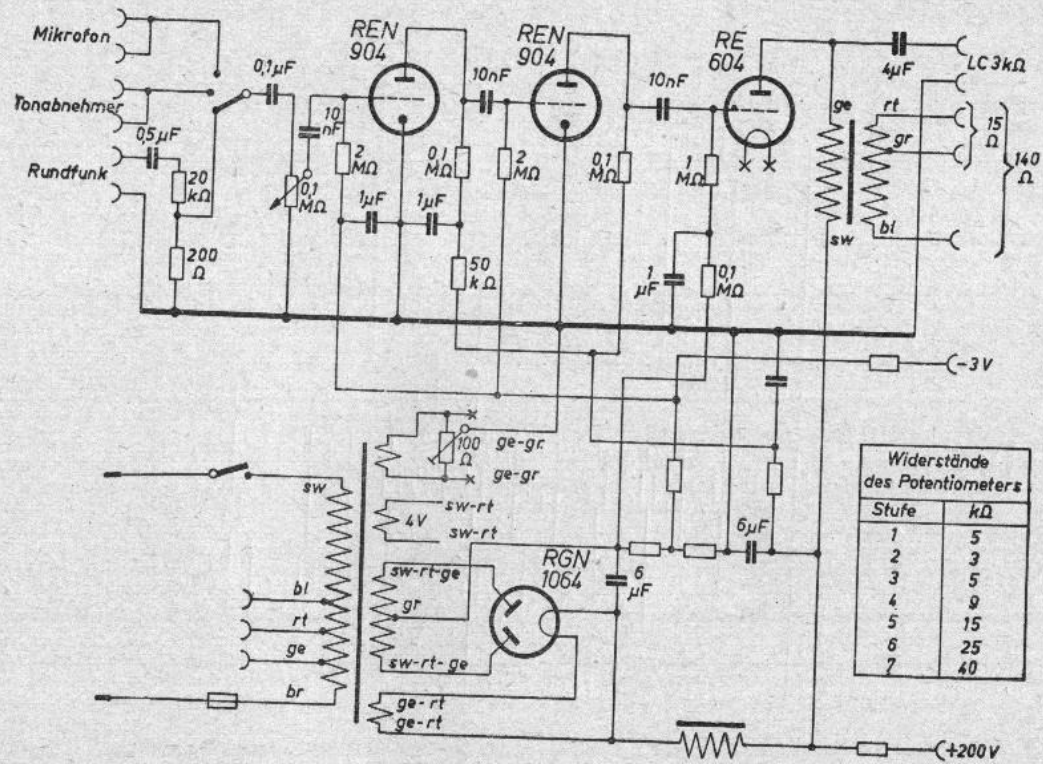


Eingang  
 für Pentoden EK1-EK4,  
 Lasche „S“ geschlossen;  
 für DAF-Empf. 1011 EK1-EK3,  
 Lasche „S“ offen;  
 für RE 604 u. 2 REN 904 EK1-EK2,  
 Lasche „S“ offen.



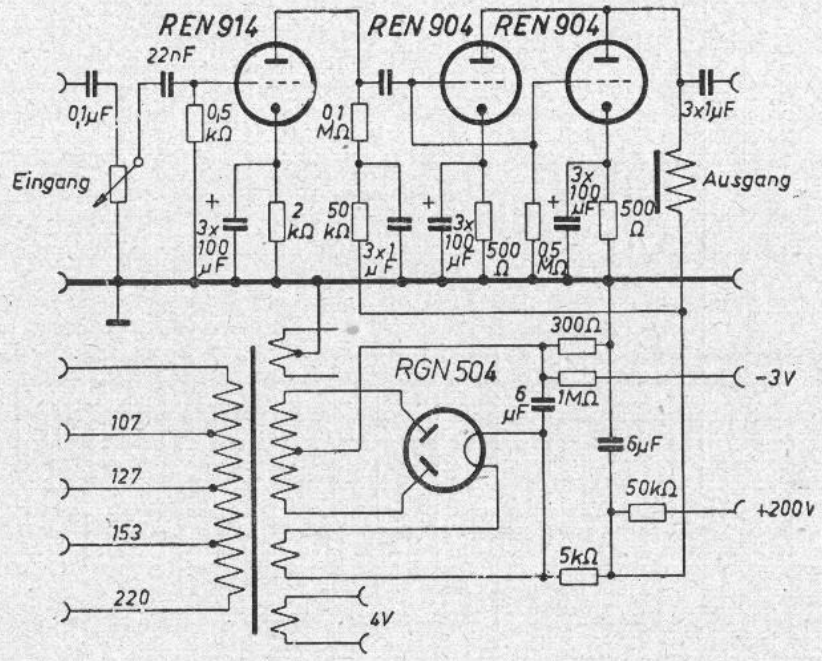
Telefunken Ela V 302/1



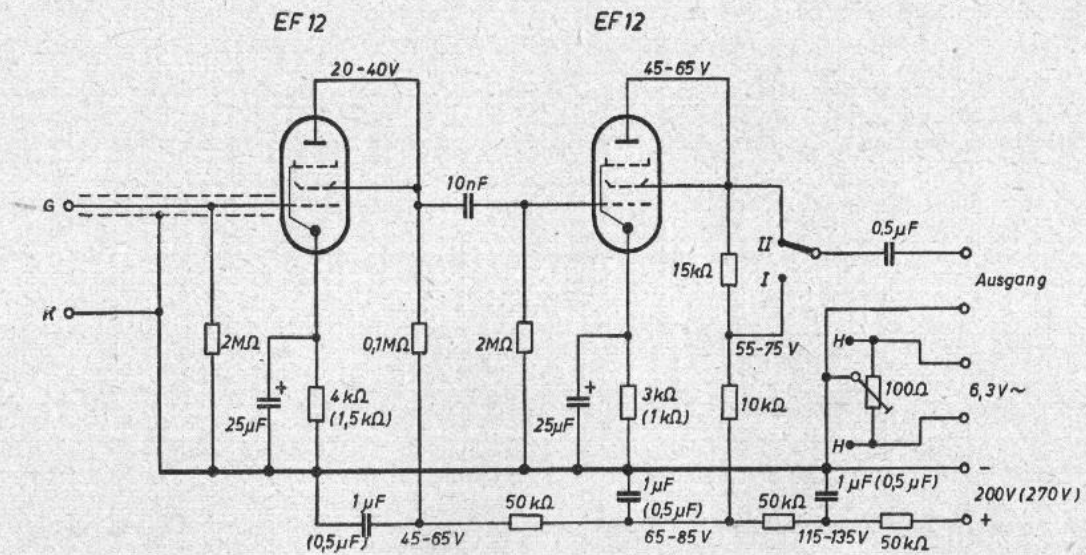


Telefunken E1A V 202/2 (Stenoverstärker)





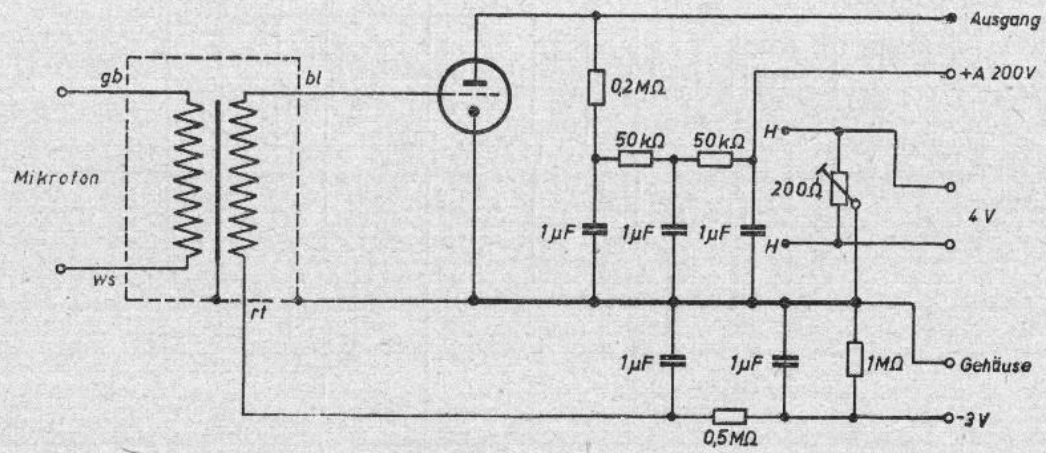
Telefunken Ela V 201 (Steuerverstärker)

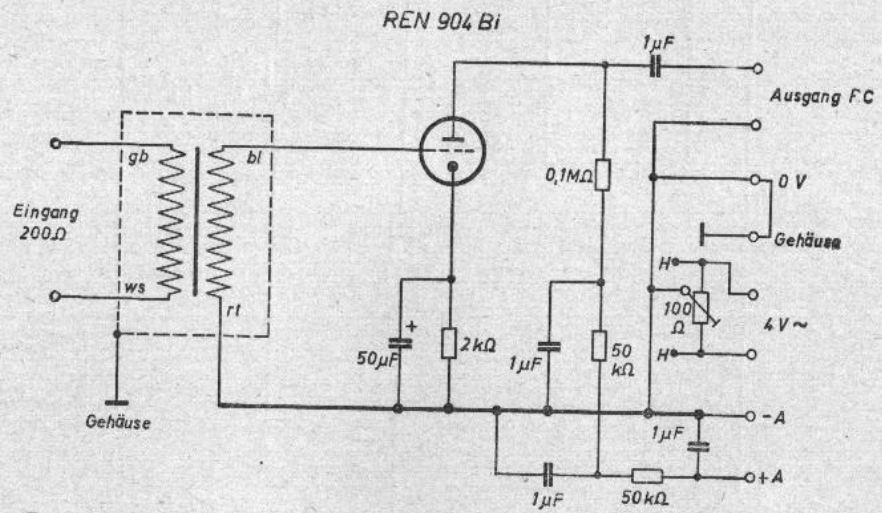


Klammerwerte bei Röhrenbestückung EF13'

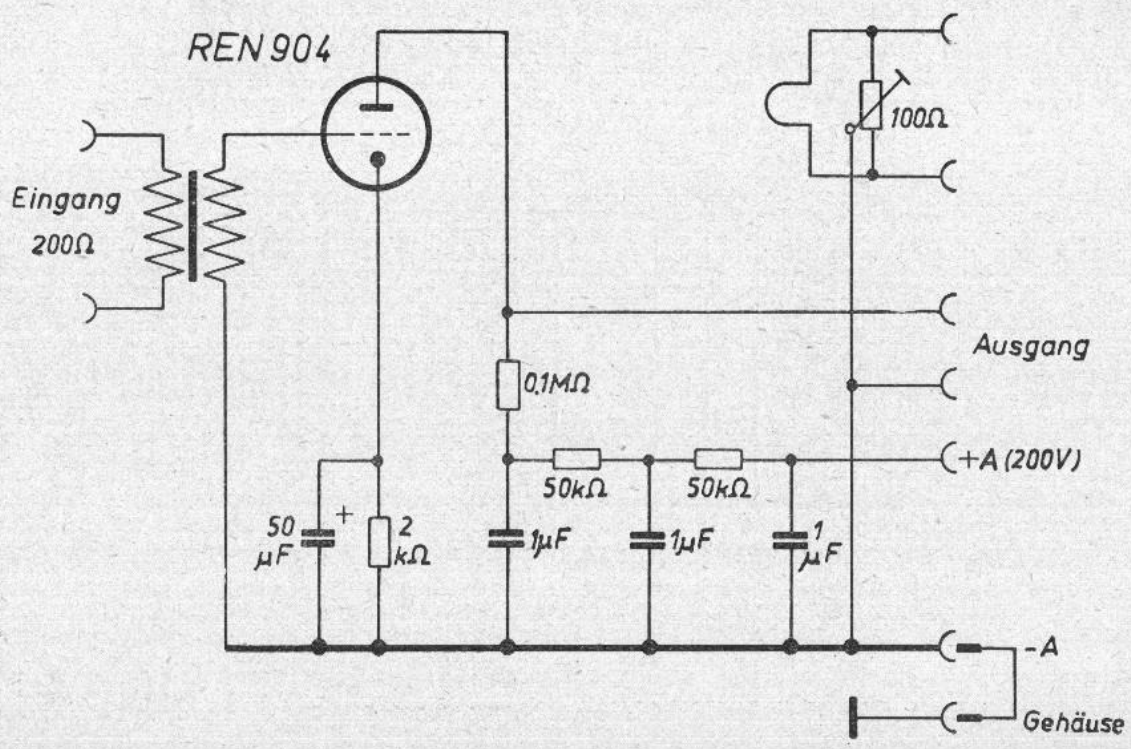
Telefunken **ELa V 104, 105, 4120 u. 4130**

REN 904 ( bei Batterie RE 034 )

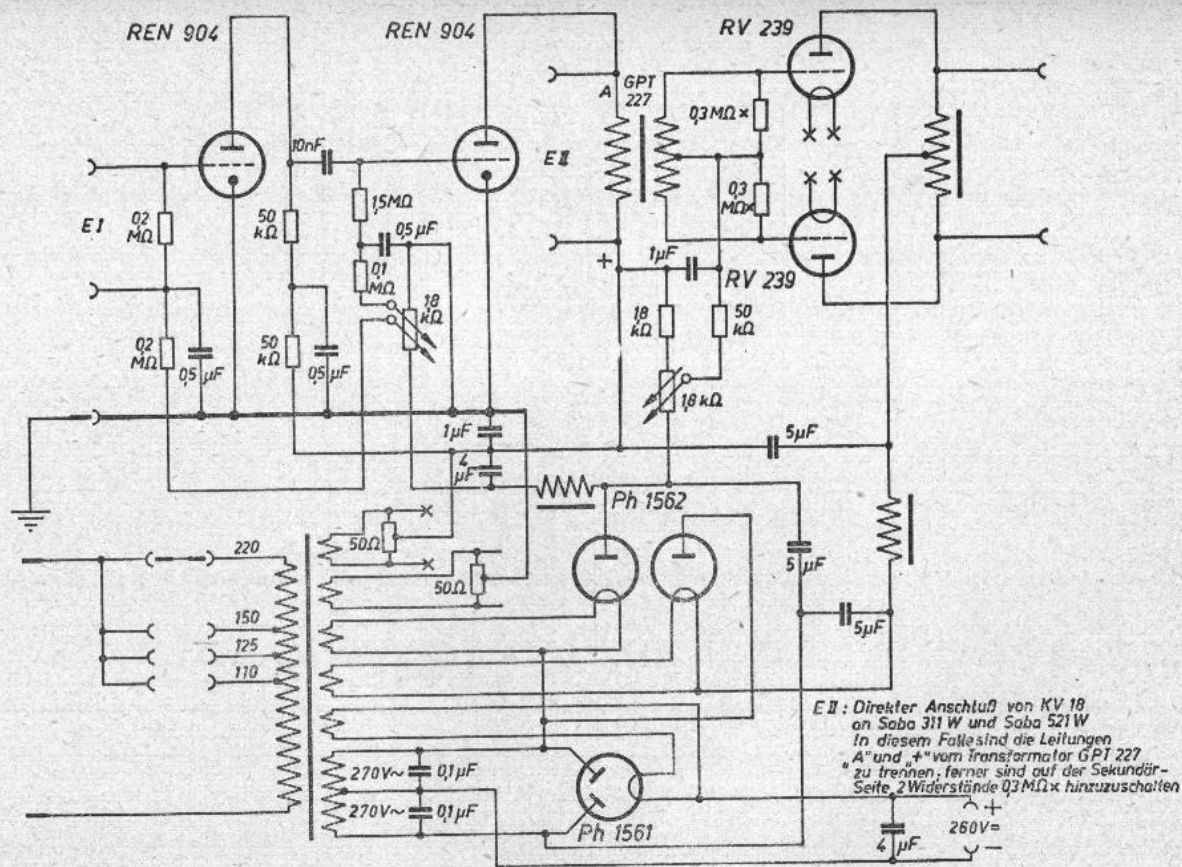




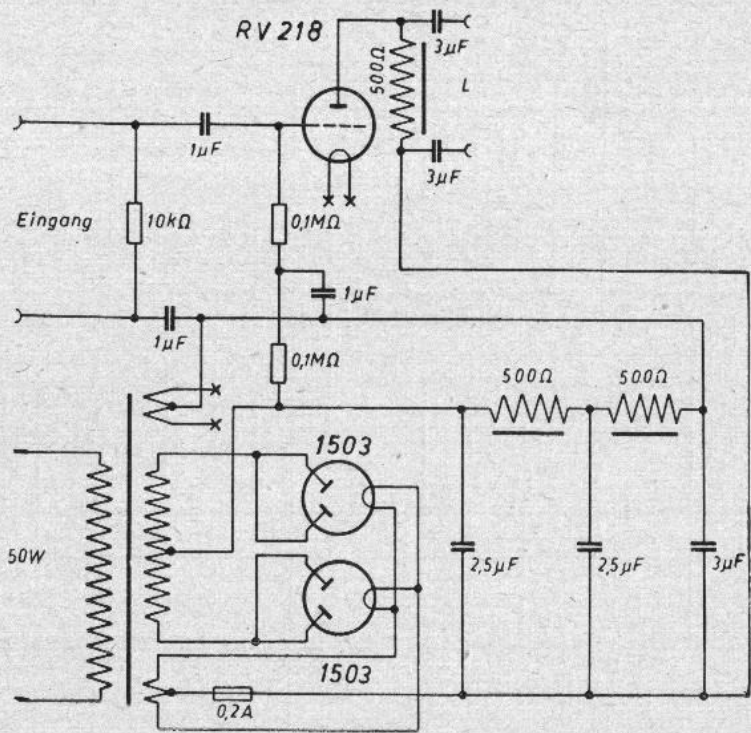




Telefunken **Ela V 101/3** (Mikrofonvorverstärker)



E II : Direkter Anschluß von KV 18  
 an Saba 311 W und Saba 521 W  
 In diesem Falle sind die Leitungen  
 "A" und "+" vom Transformator GPT 227  
 zu trennen; ferner sind auf der Sekundär-  
 Seite 2 Widerstände 0,3 MΩ × hinzuzuschalten

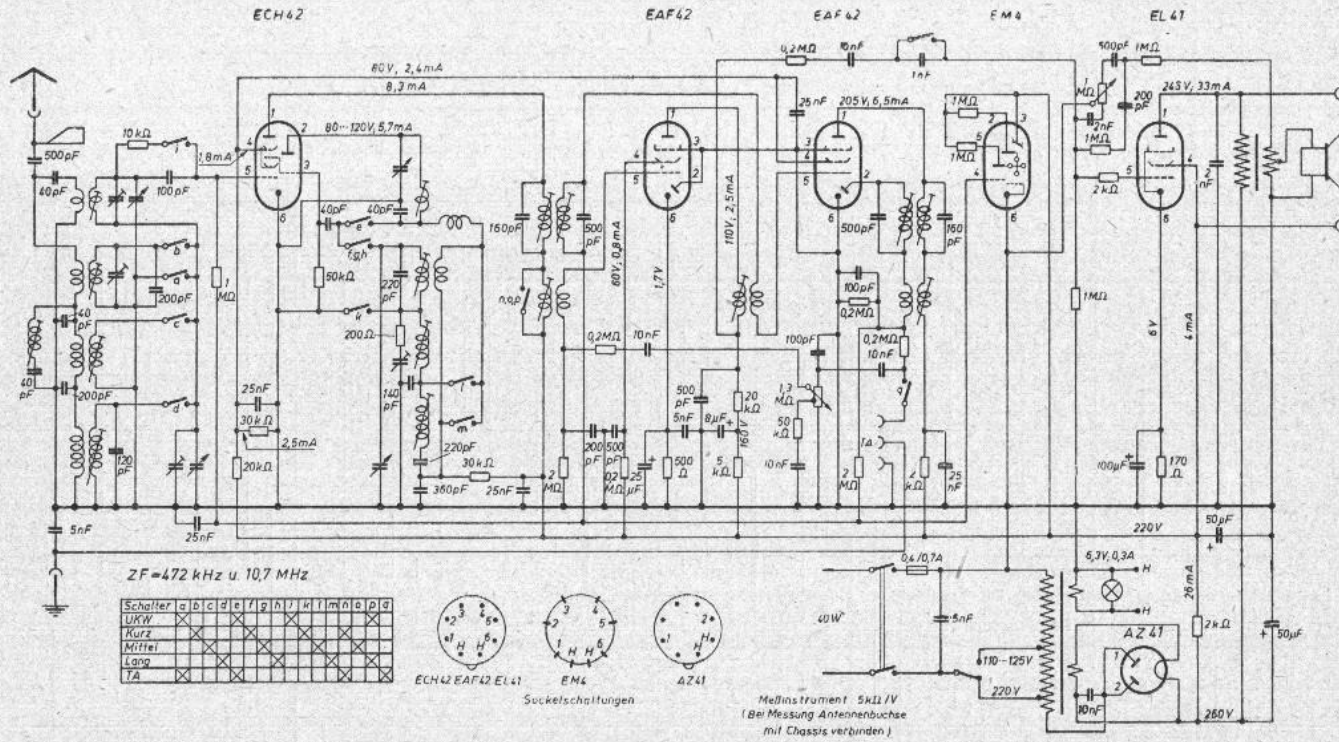


Telefunken KV II (Endstufe)

**TONFUNK**

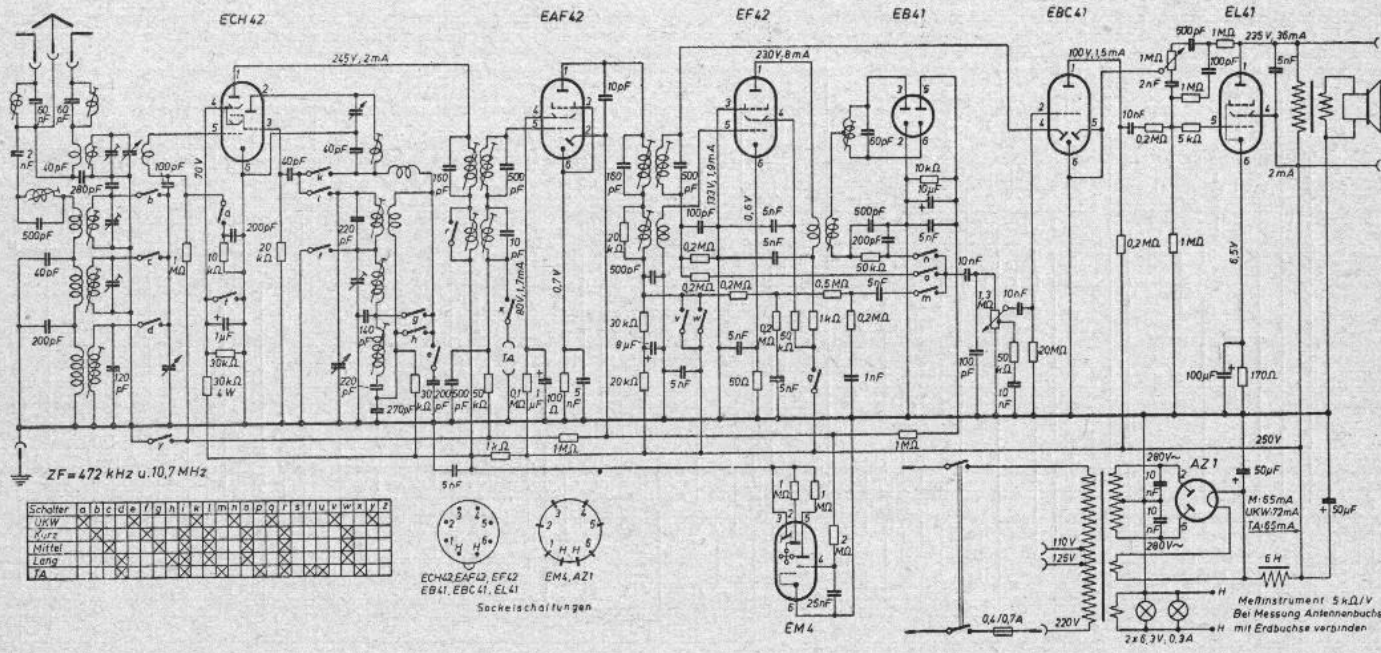
















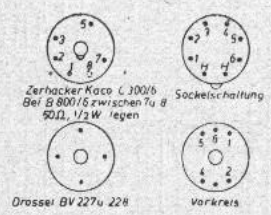
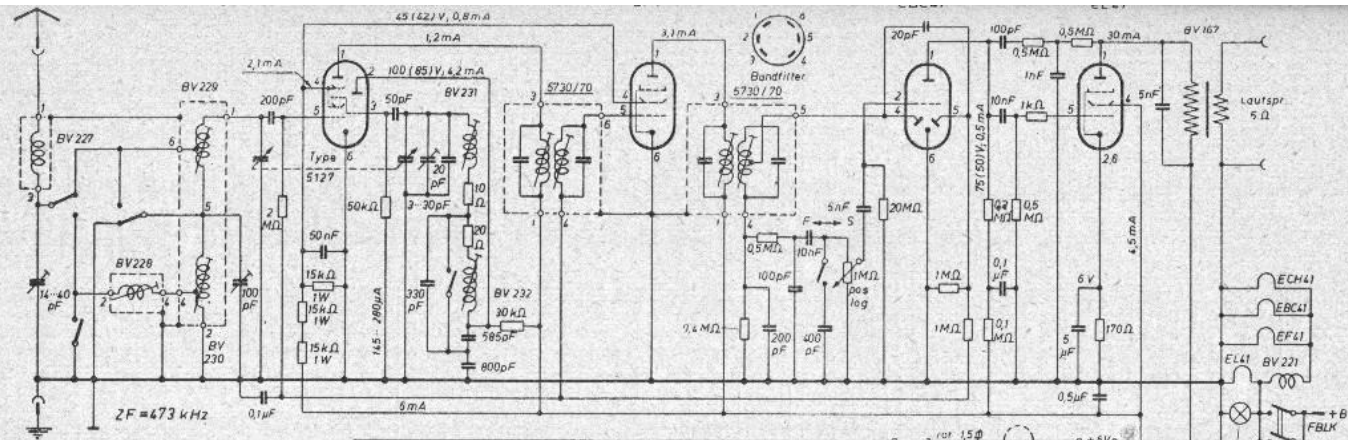


WALDSCHMIDT

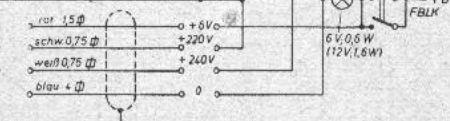
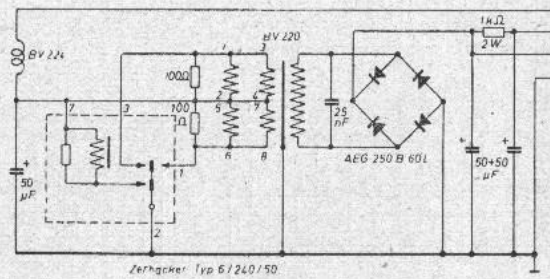




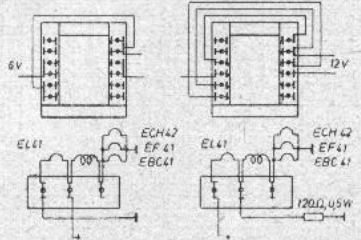
**WANDEL und GOLTERMANN**



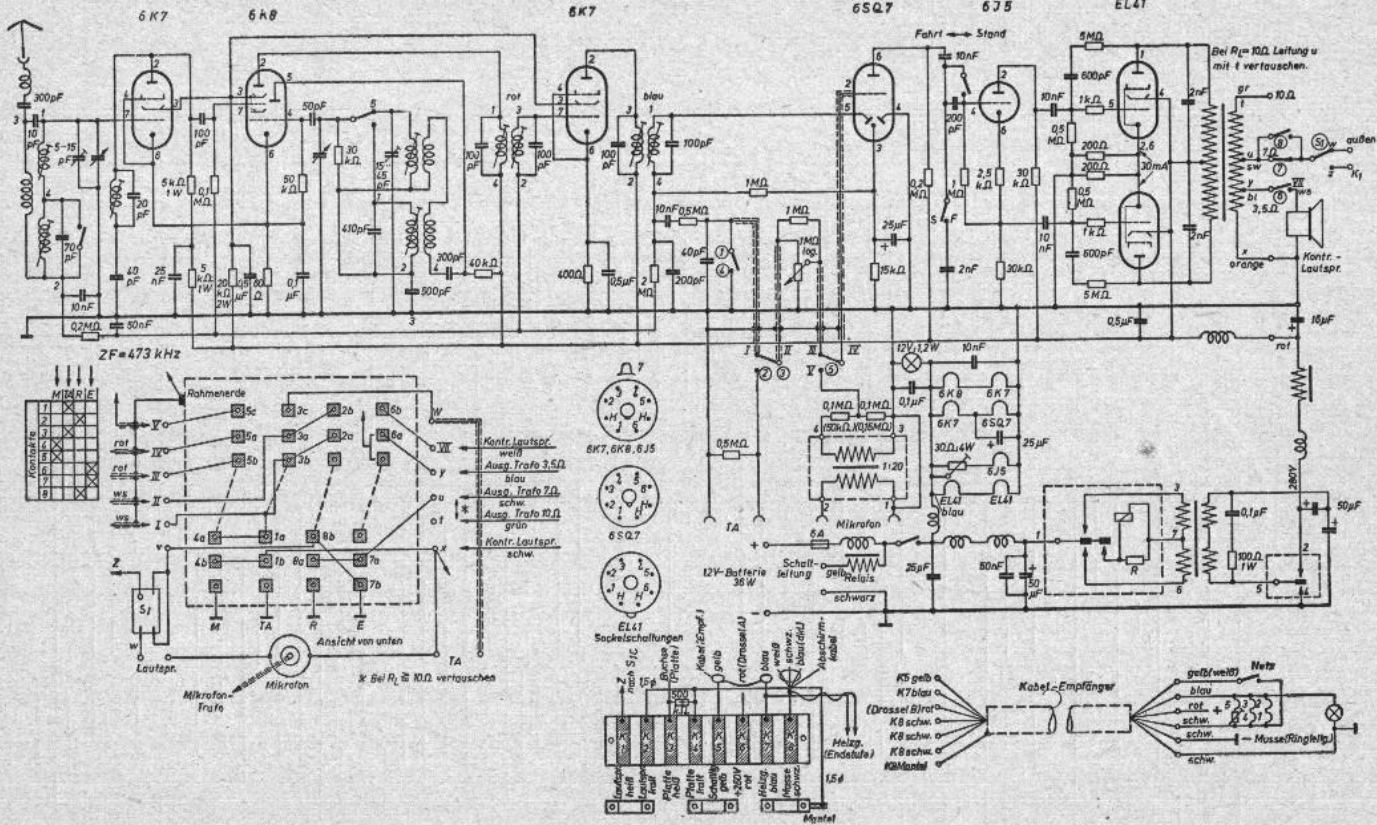
Meßinstrument Voltmeter  $R_i \geq 1,5 M\Omega$   
 Klammerwerte gemessen mit Multavi



Umschaltung bei Wagen mit +Pol an Masse.  
 Bei + an Masse ist der NV-Elko 50  $\mu F$  (12/15V) im Zerkhackerteil umzupolen  
 Umschaltung auf 12V  
 1.) Zerkhackerpatrone durch Typ C 300/12 oder B 800/12 ersetzen  
 2.) Skalenlampe durch Typ 12 V, 1,2 W ersetzen  
 3.) Trafo auf 12V umschalten  
 4.) Heizung auf 12V umschalten  
 5.) An Zerkhackersackel 2 Widerst. 100  $\Omega$  gegen 200  $\Omega$ , 0,5 W austauschen  
 5.1 Bei Patrone B 800/12 Widerst. 200  $\Omega$  zwischen 7u R legen



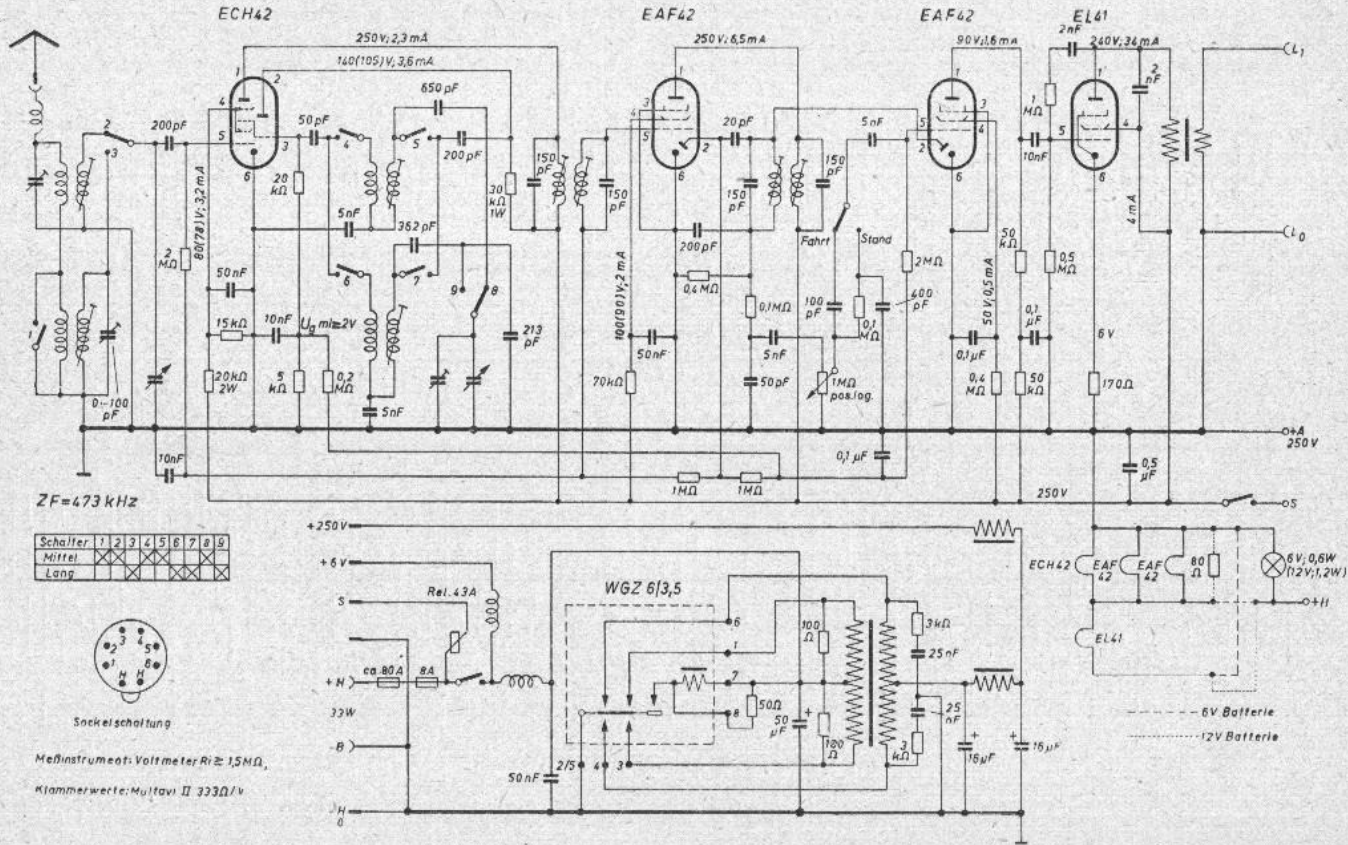
Wandel und Göttermann Zikade II ML



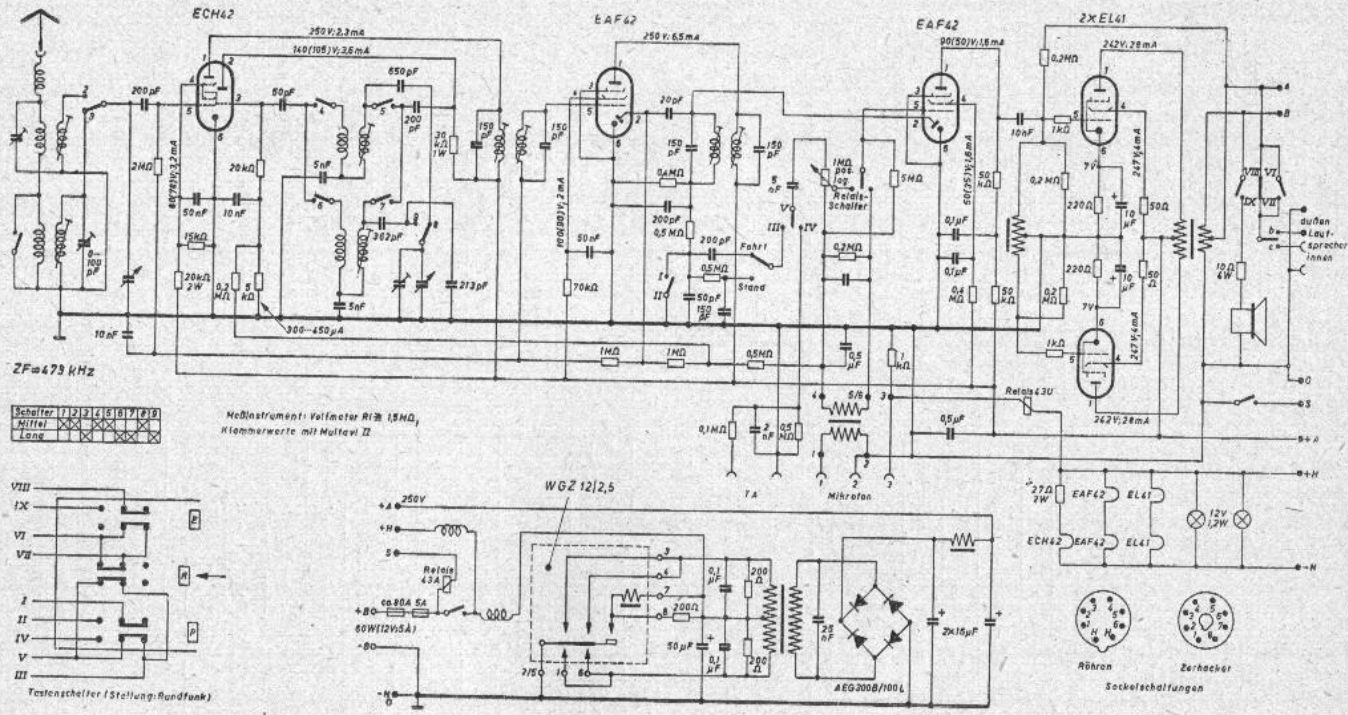
Wandel und Colermann FW 26-Bus







Wandel und Golttermann **FW 50** Zikade



Wandel und Goltermann FW 51-Bus Gamma



**WEGA**

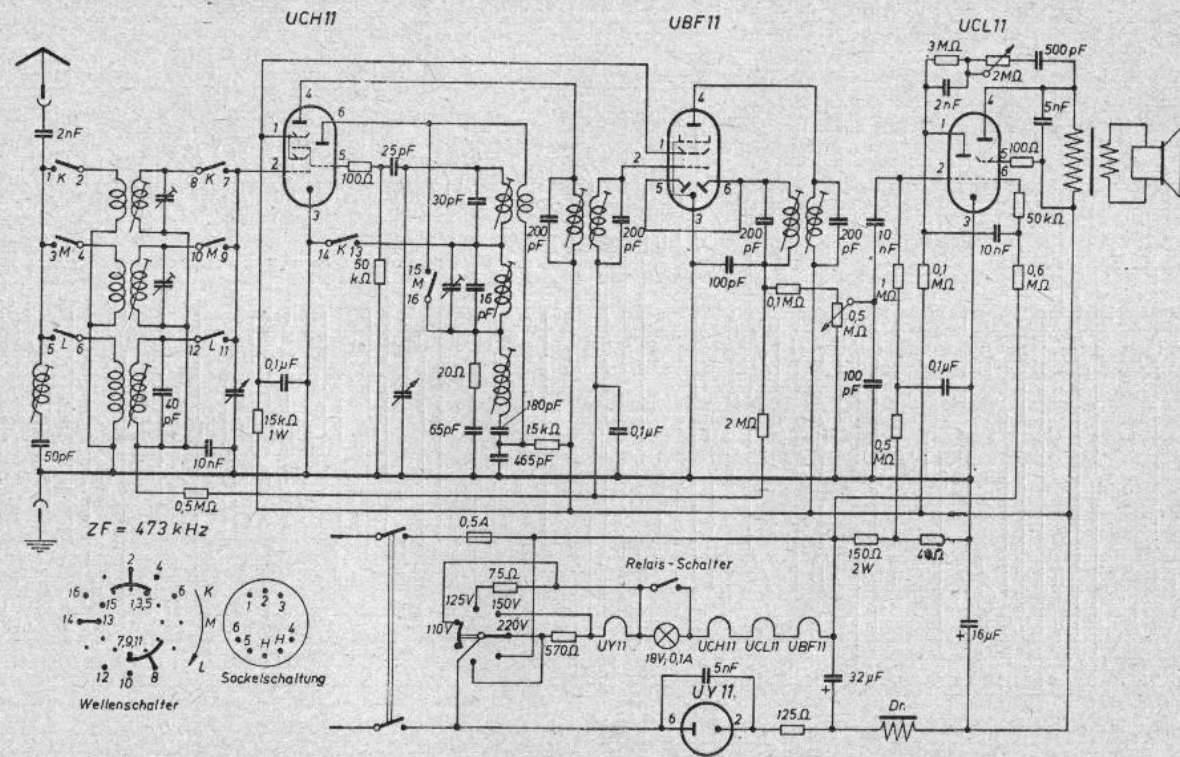
*(Produktion nach 1945)*





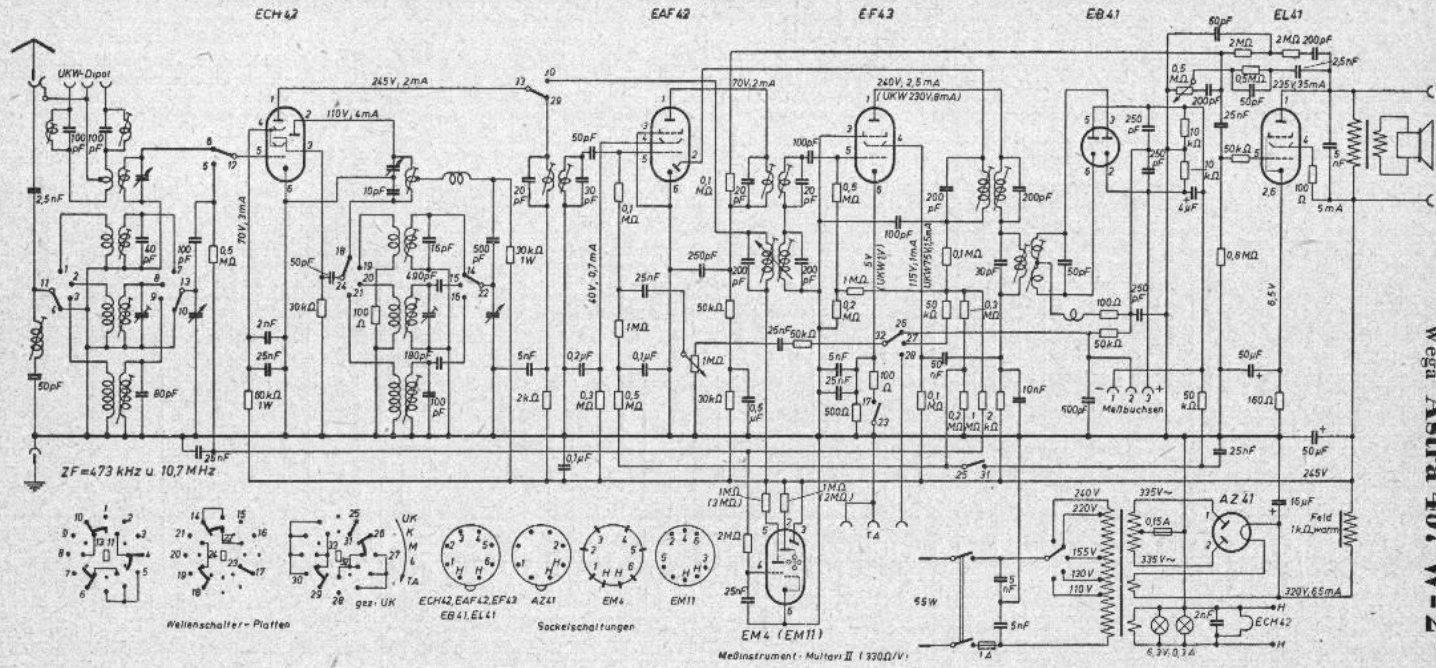




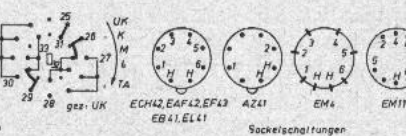
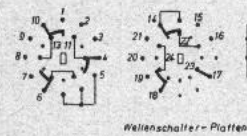


Wega **861 GW Perle**





Vega Asira 467 W-2

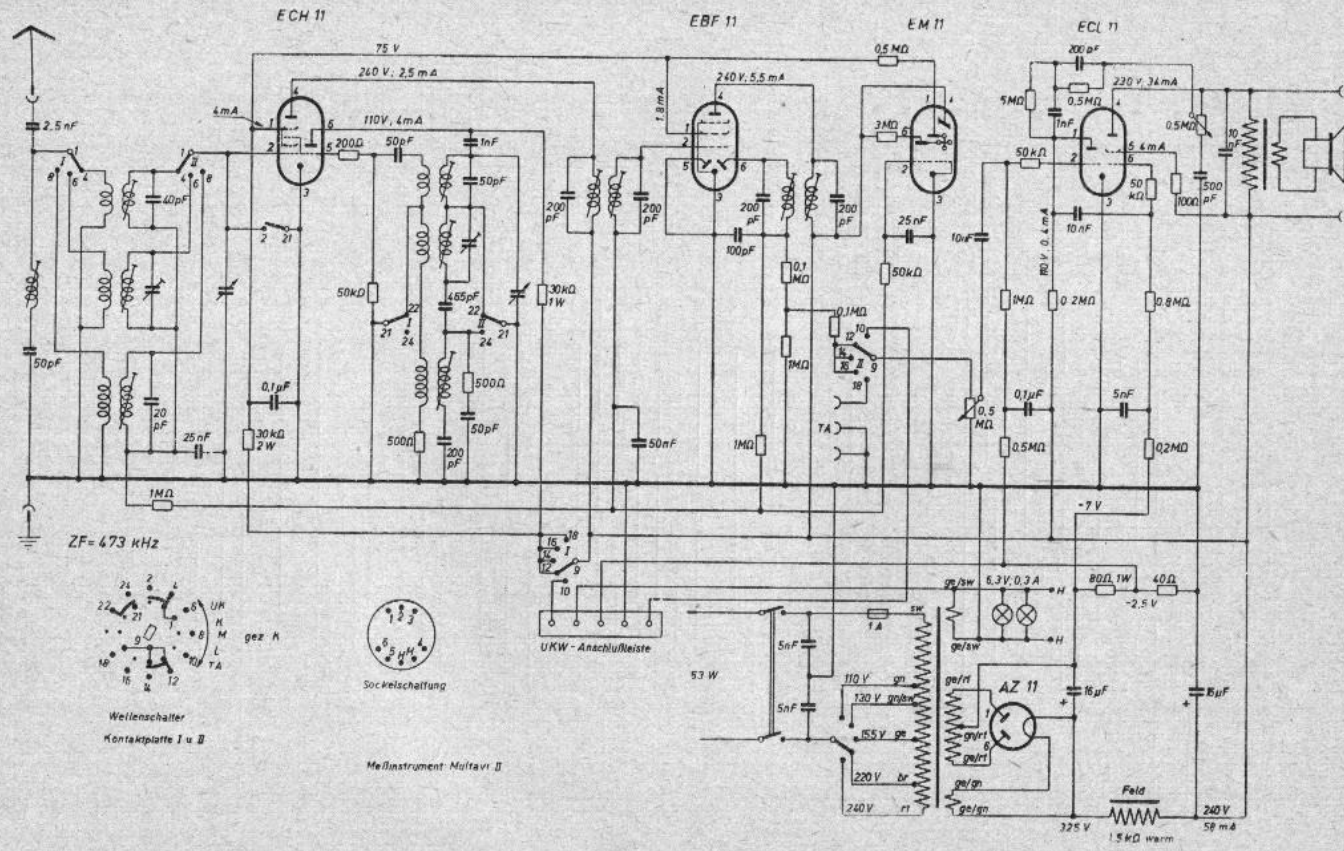


Medinstrument - Multivar II 1320Ω/V

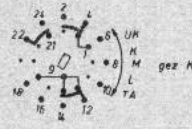








$ZF = 473 \text{ kHz}$



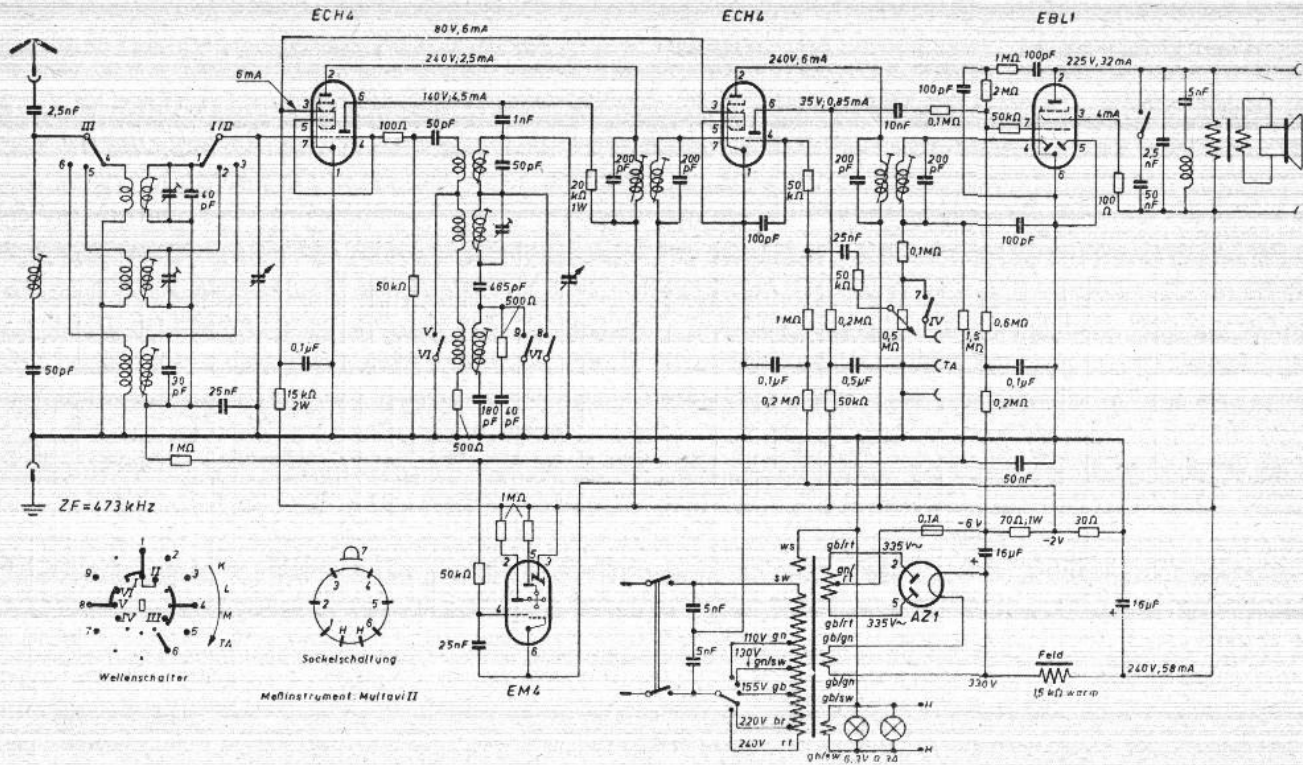
Meßinstrument: Multivolt II

Wega Fox ZWO 365 W-1



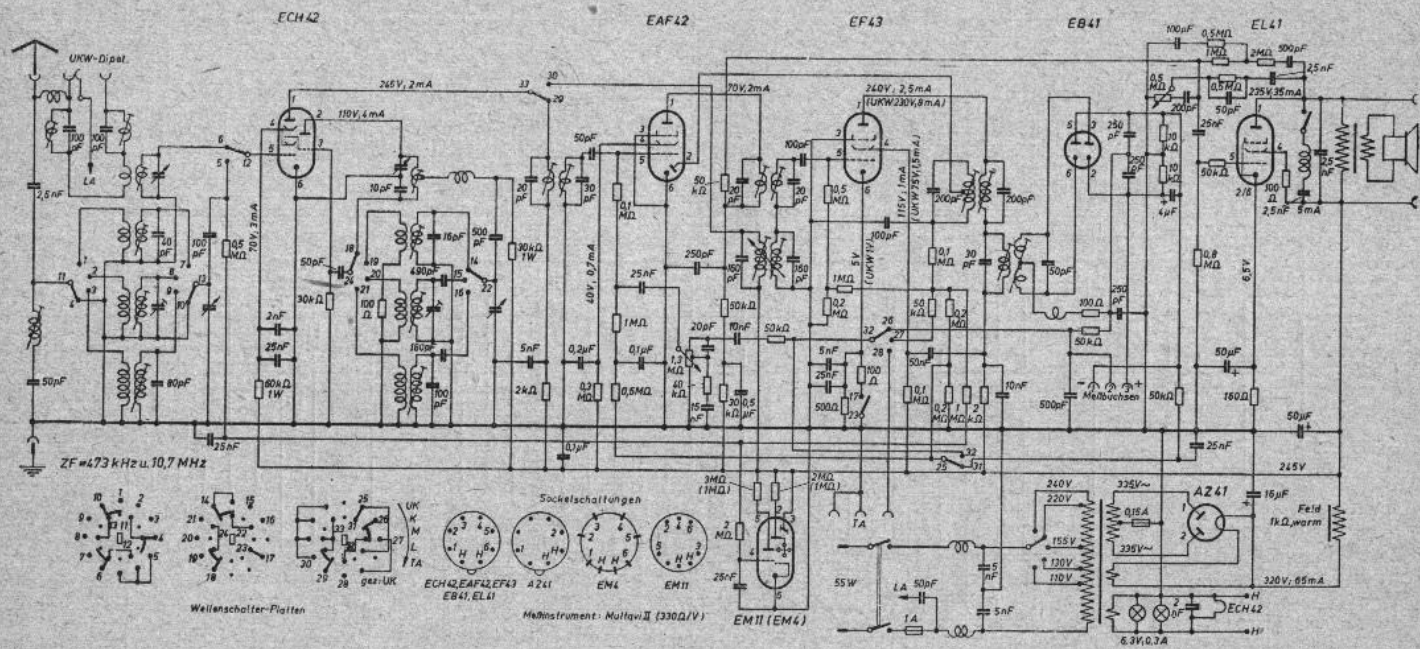






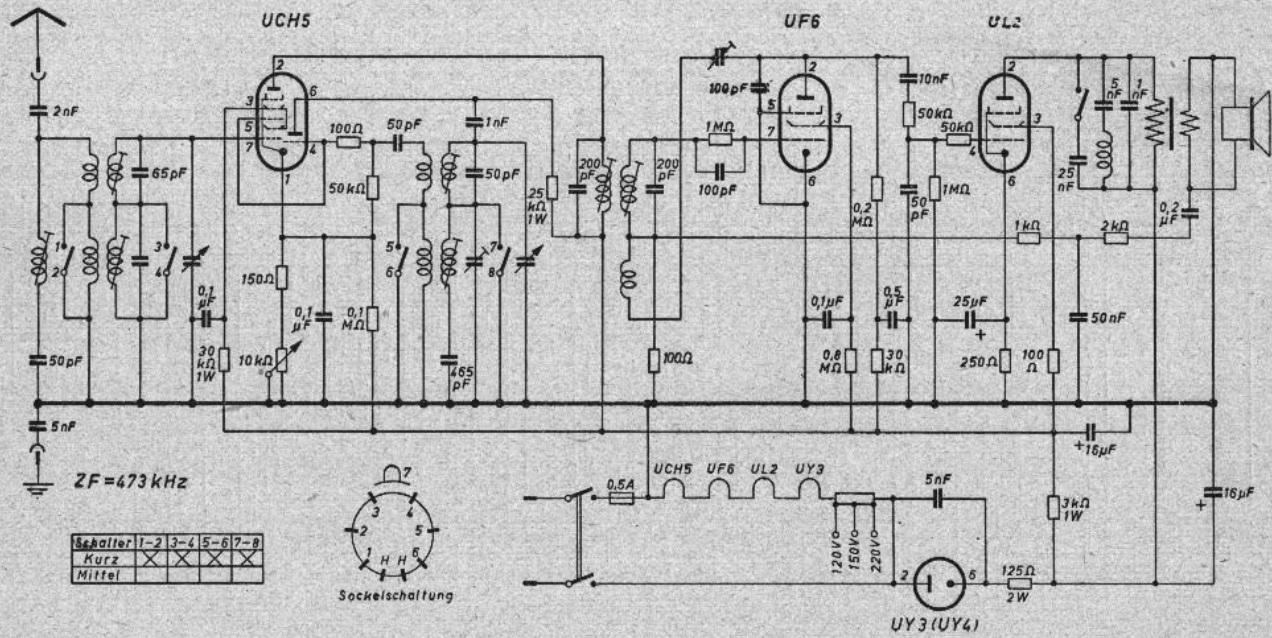
Wega Onyx 365 W-1





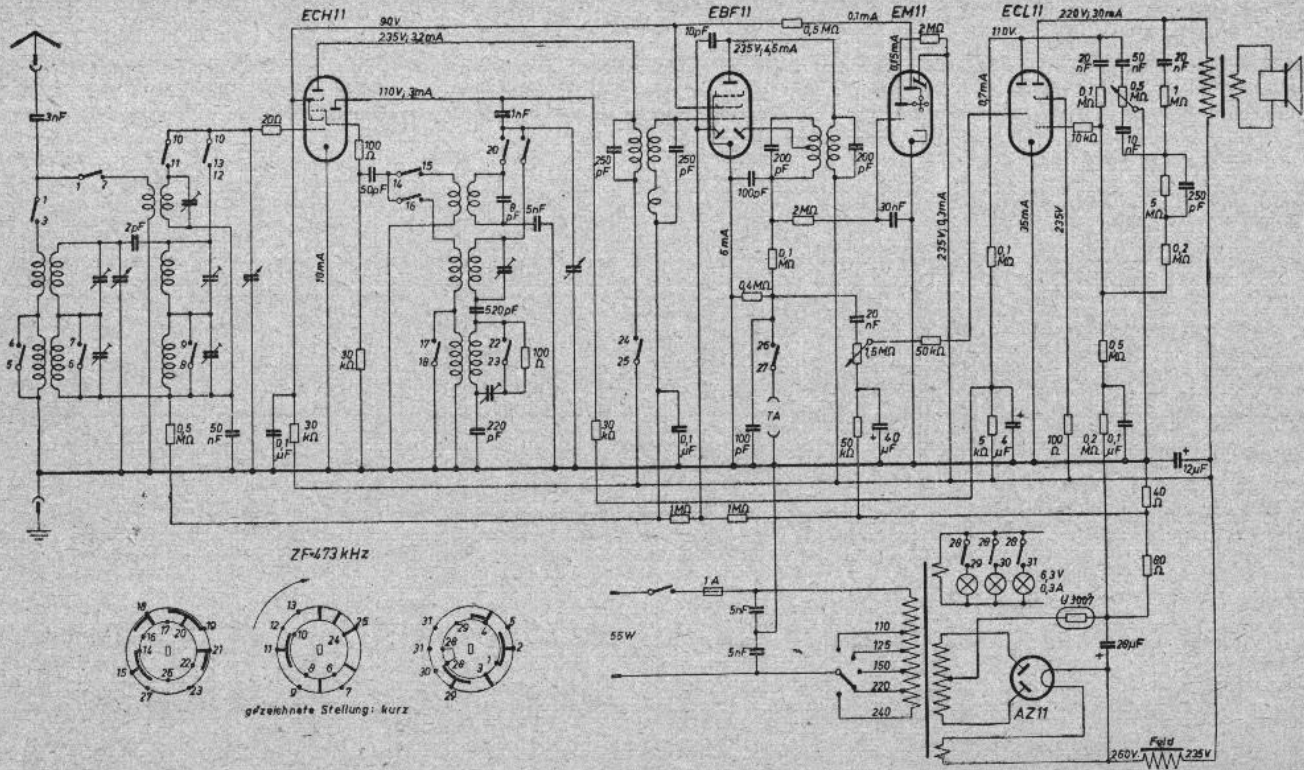
Wega Primus 467 W-3







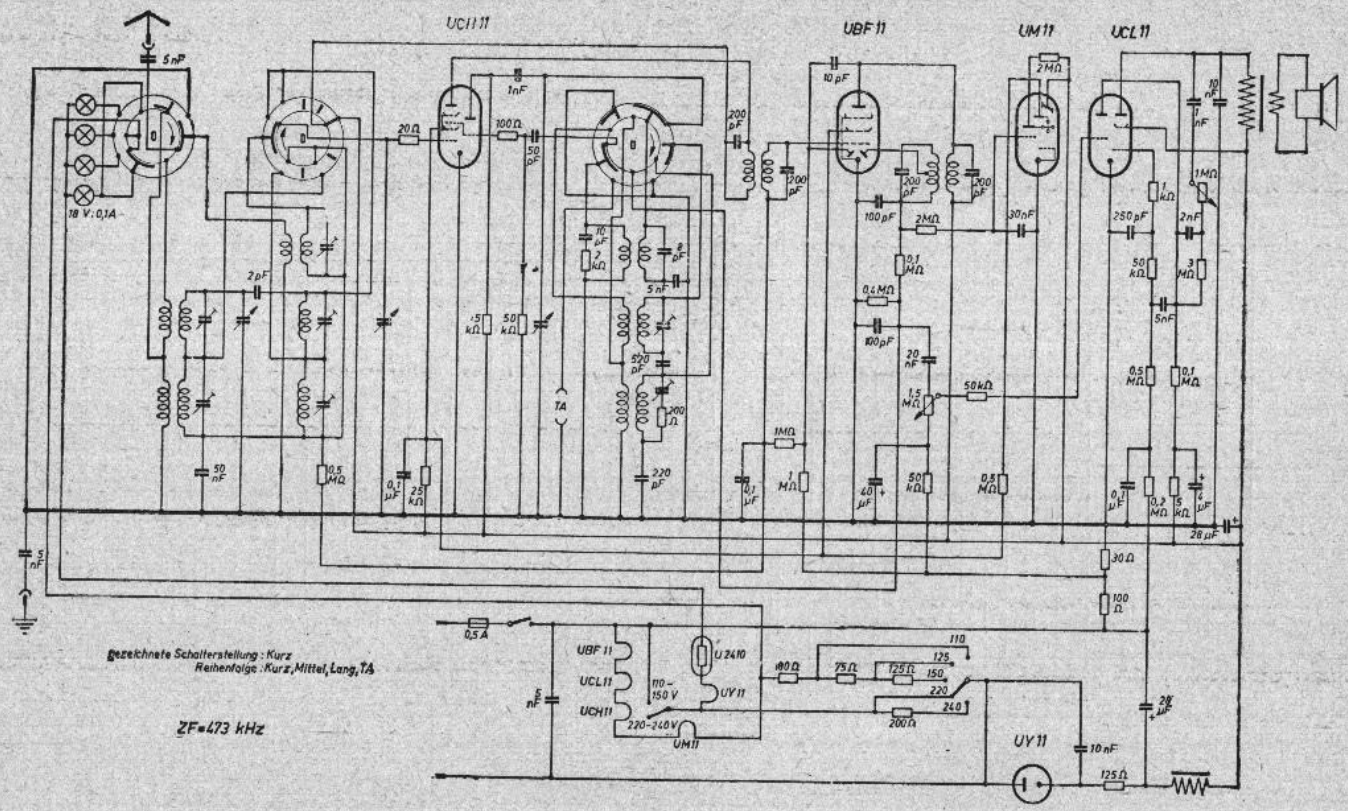
**WEGA**  
*(Produktion vor 1945)*











Gezeichnete Schalterstellung: Kurz  
Reihenfolge: Kurz, Mittel, Lang, TA

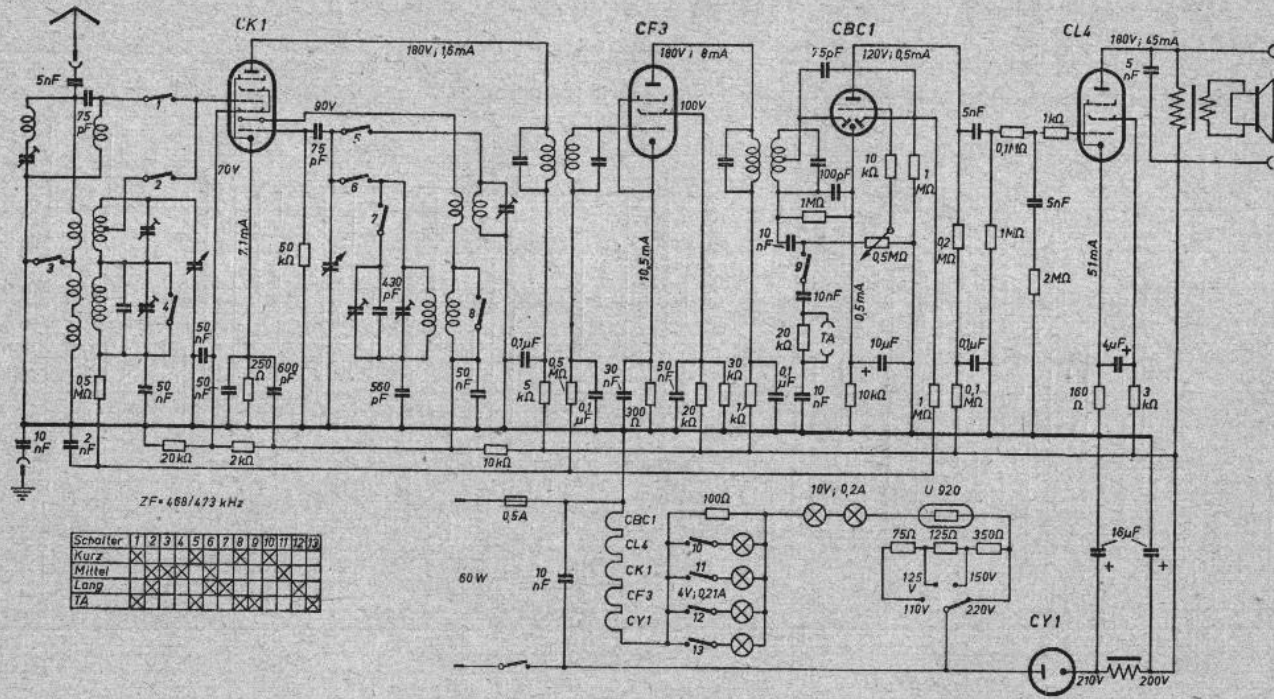
ZF=473 kHz

Wega 759 GW (mit magischem Auge)







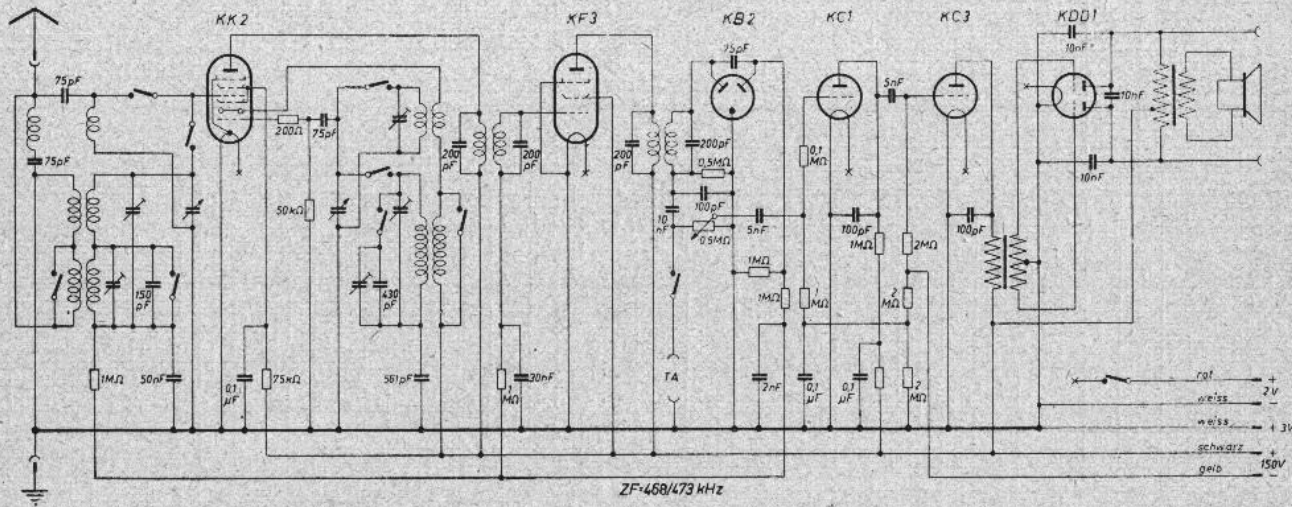


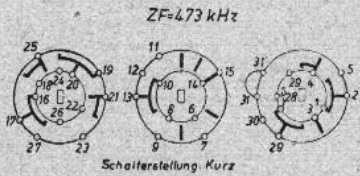
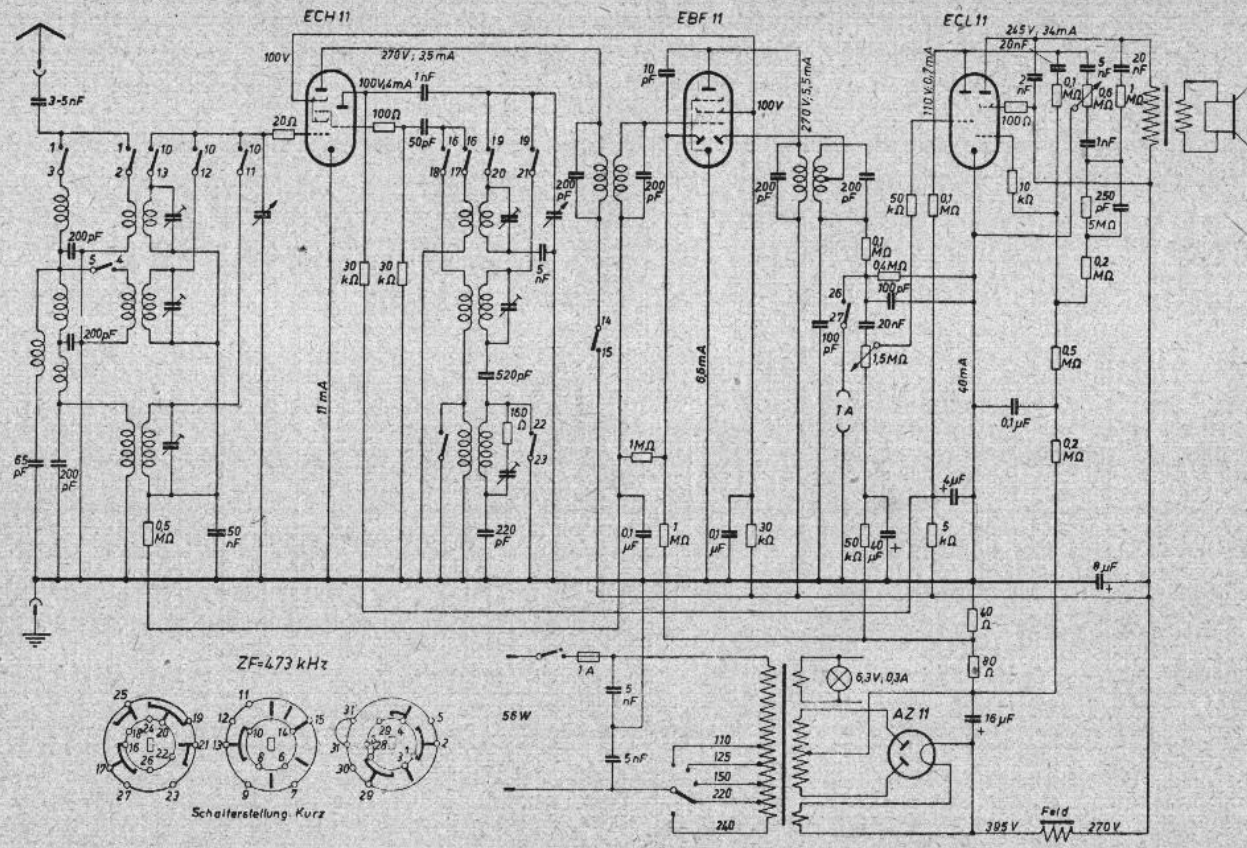
ZF = 468/473 kHz

Schalter	1	2	3	4	5	6	7	8	9	10	11	12	13
Kurz	X	X	X	X	X	X	X	X	X	X	X	X	X
Mittel	X	X	X	X	X	X	X	X	X	X	X	X	X
Lang	X	X	X	X	X	X	X	X	X	X	X	X	X
TA	X	X	X	X	X	X	X	X	X	X	X	X	X

439

Wega 657 GW





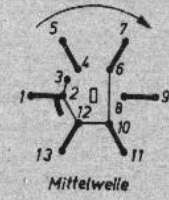
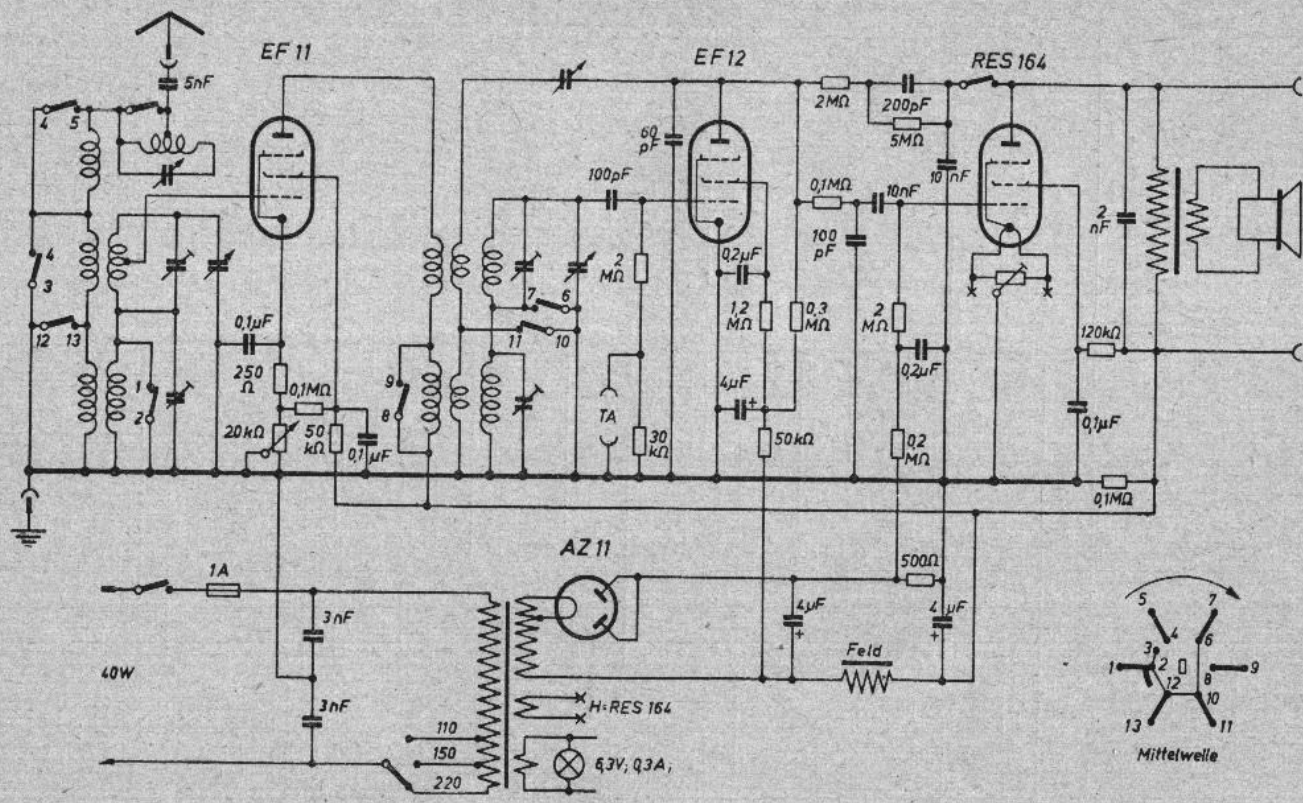
441

Wega 619 W

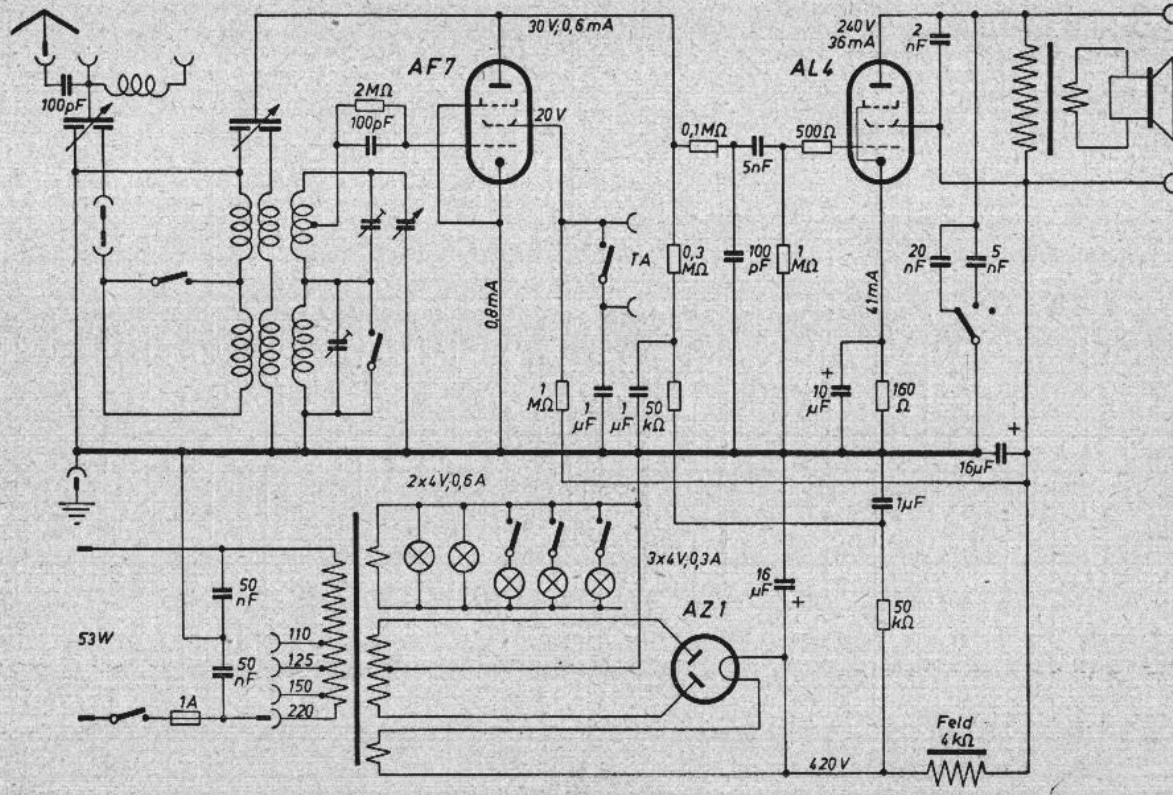


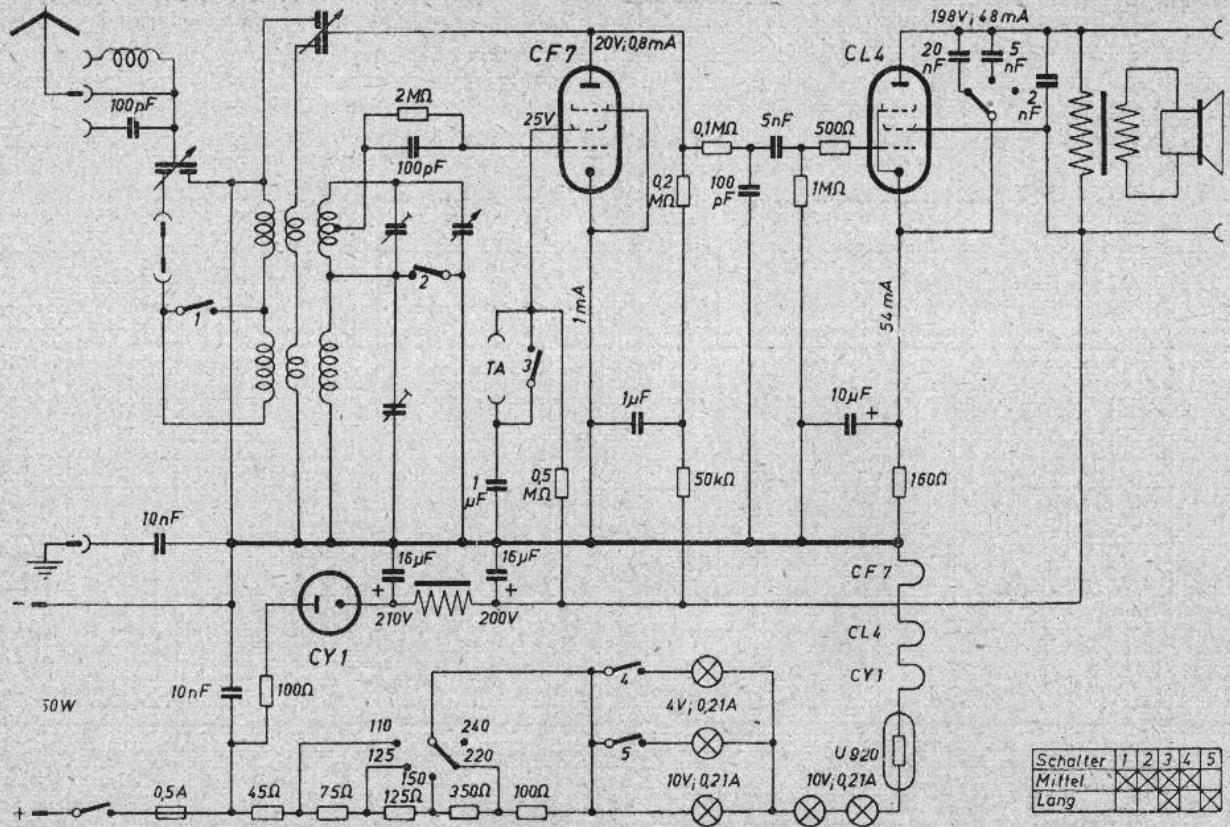






Wega 249 W

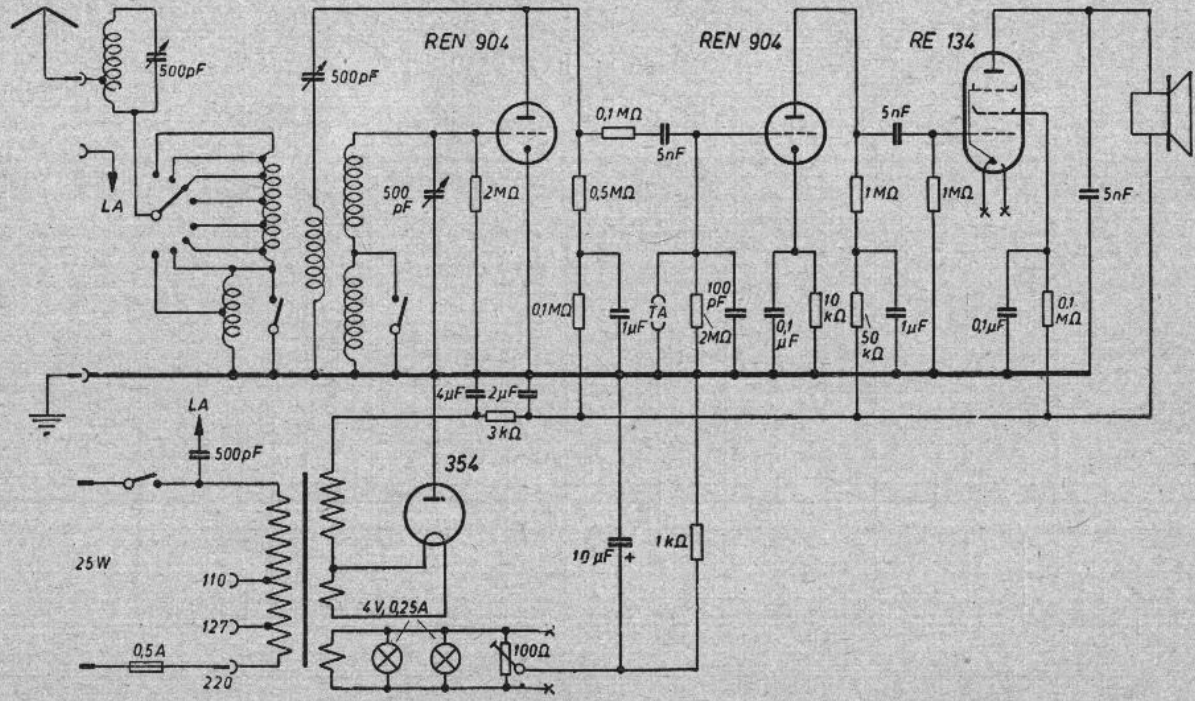




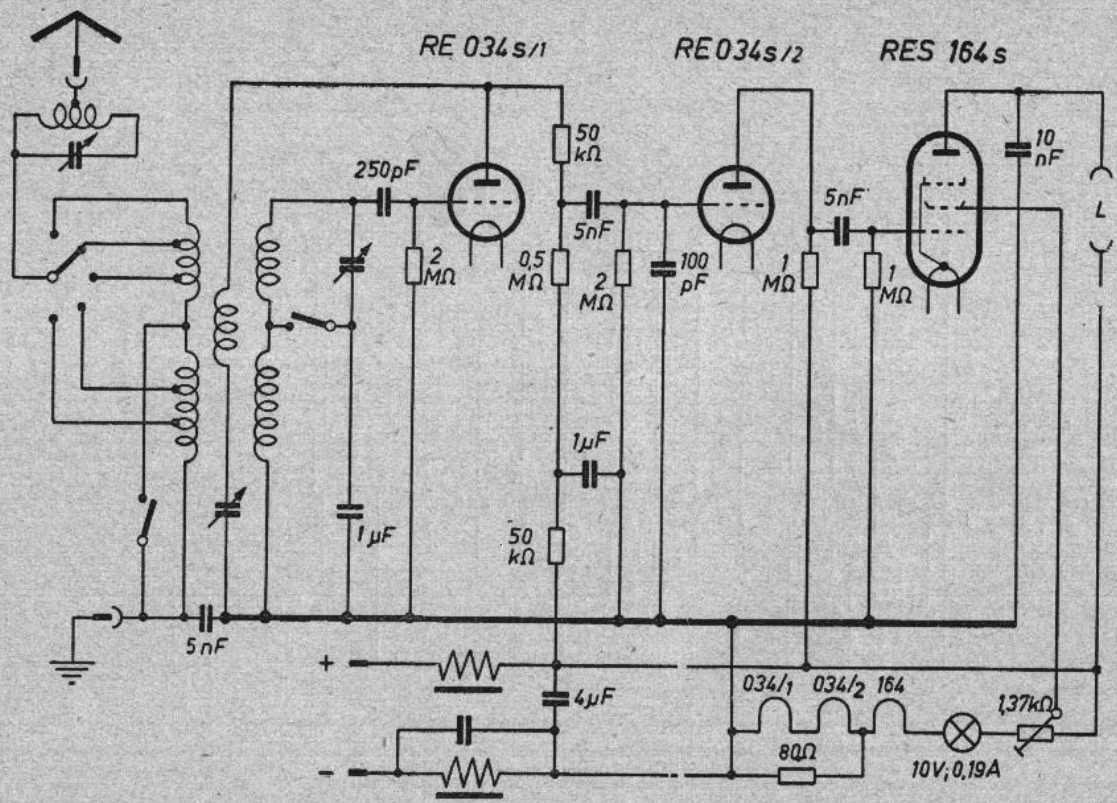
Schalter	1	2	3	4	5
Mittel		X	X	X	X
Lang				X	X

Wega 127 CW



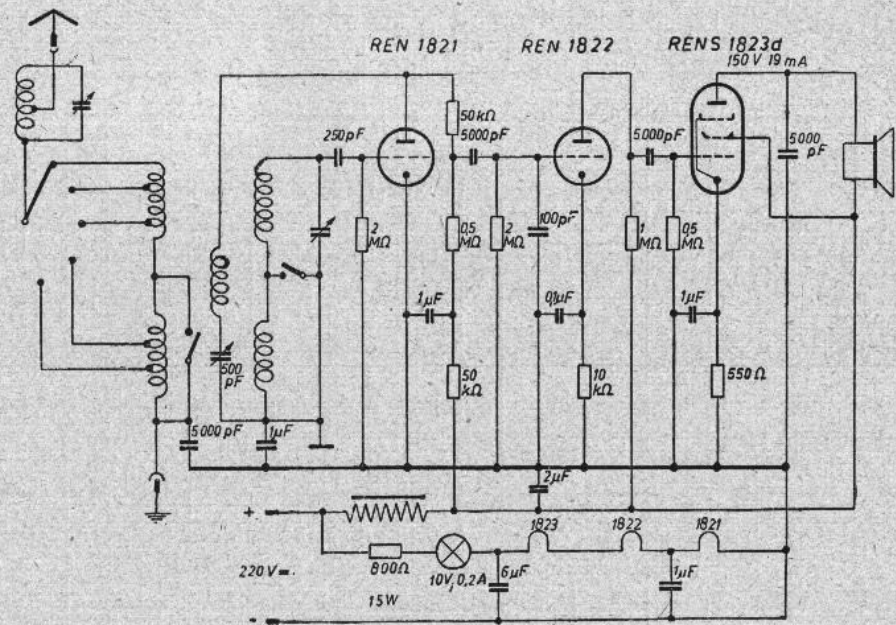


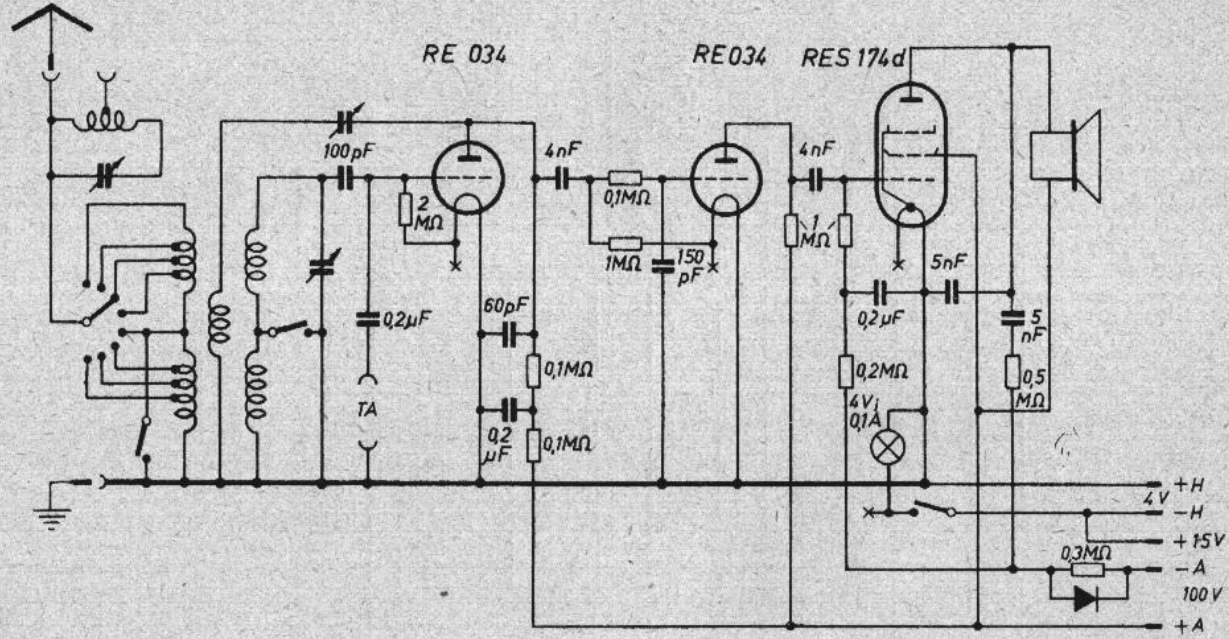




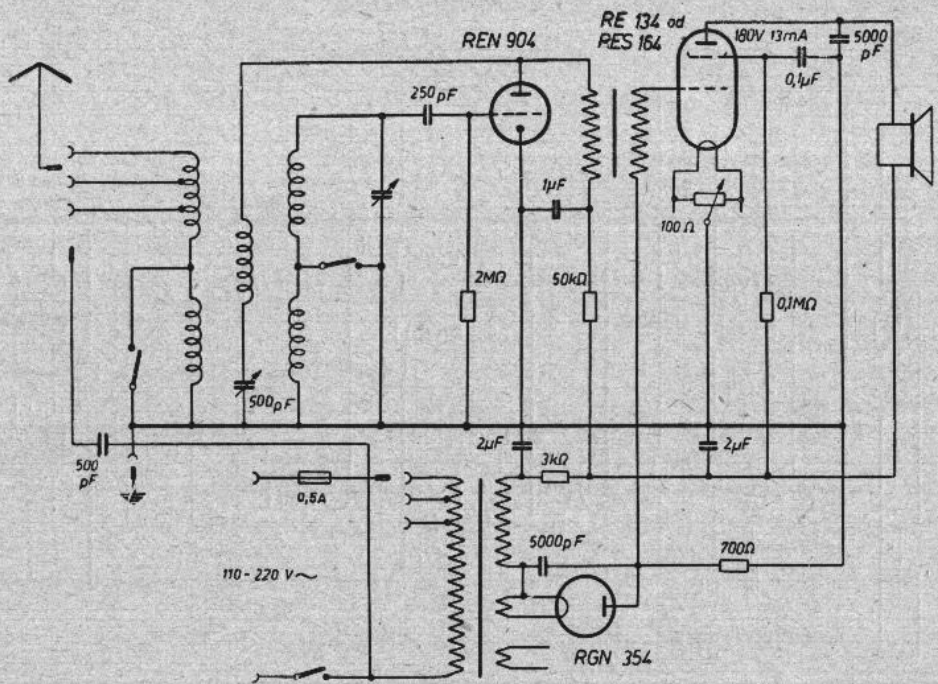
447

Waga G 77



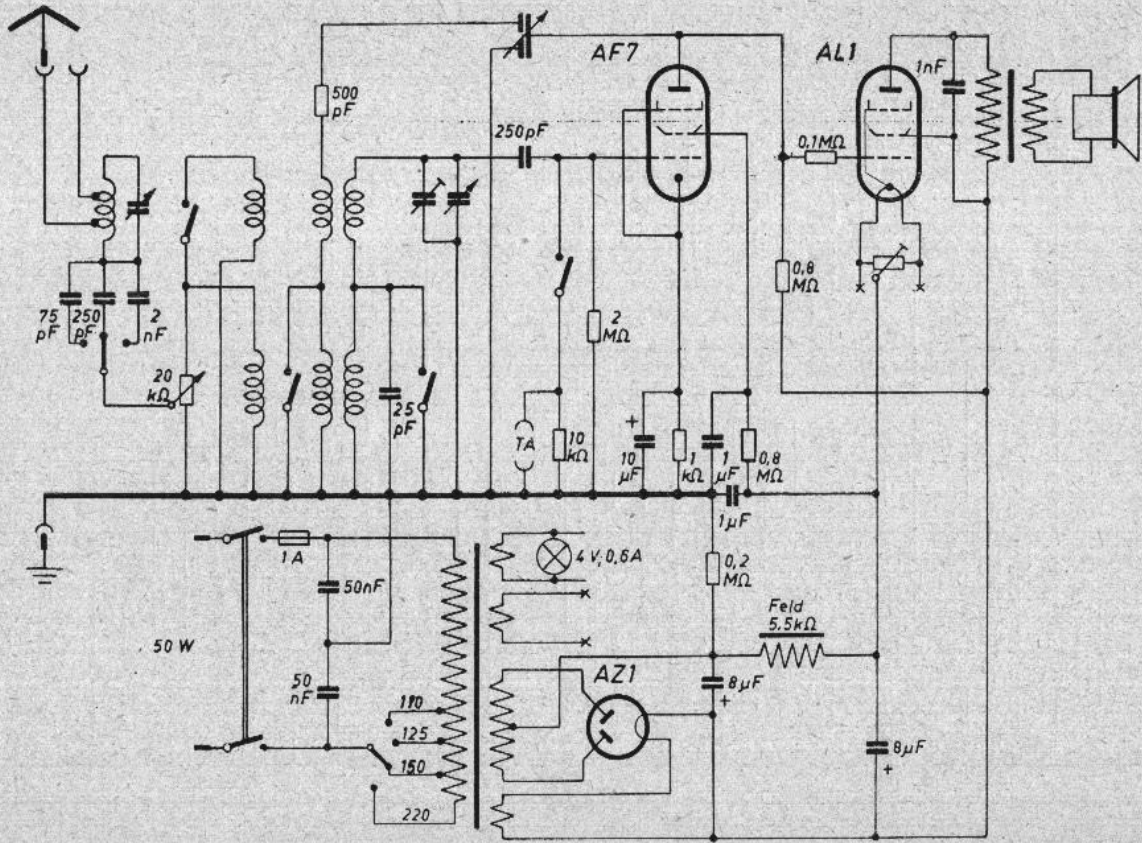




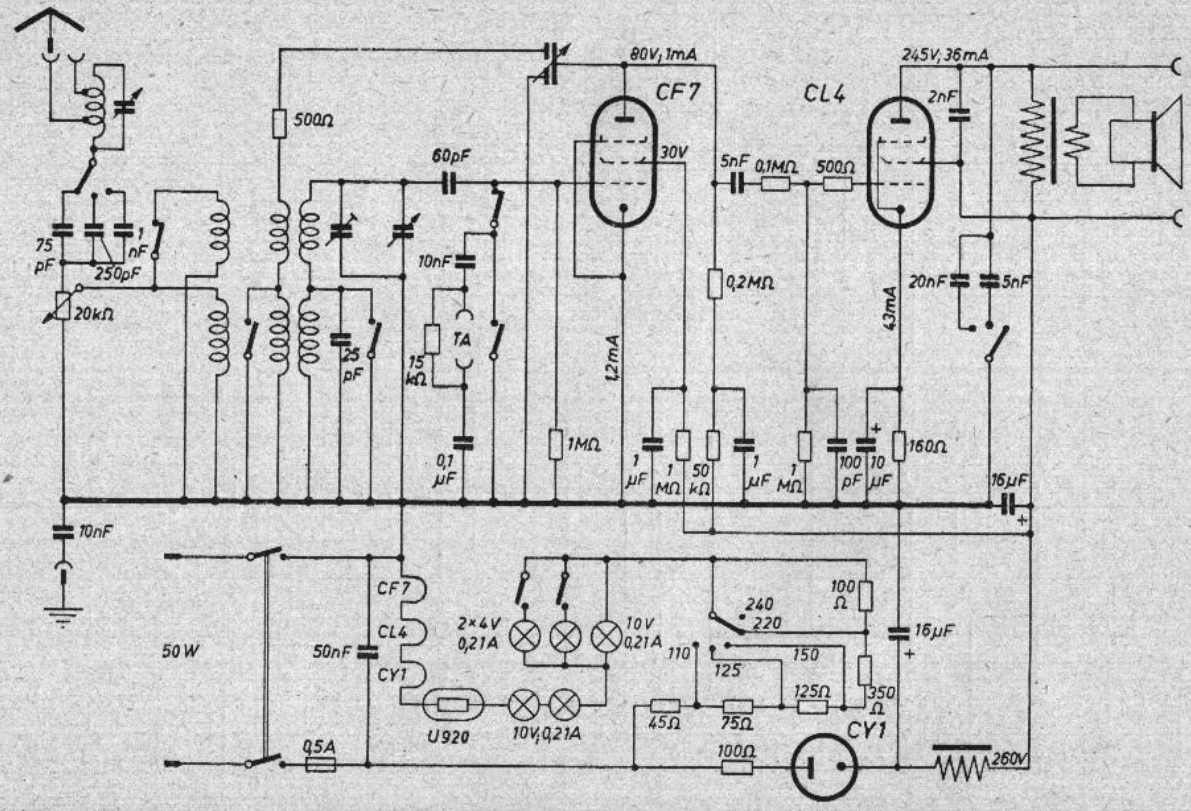






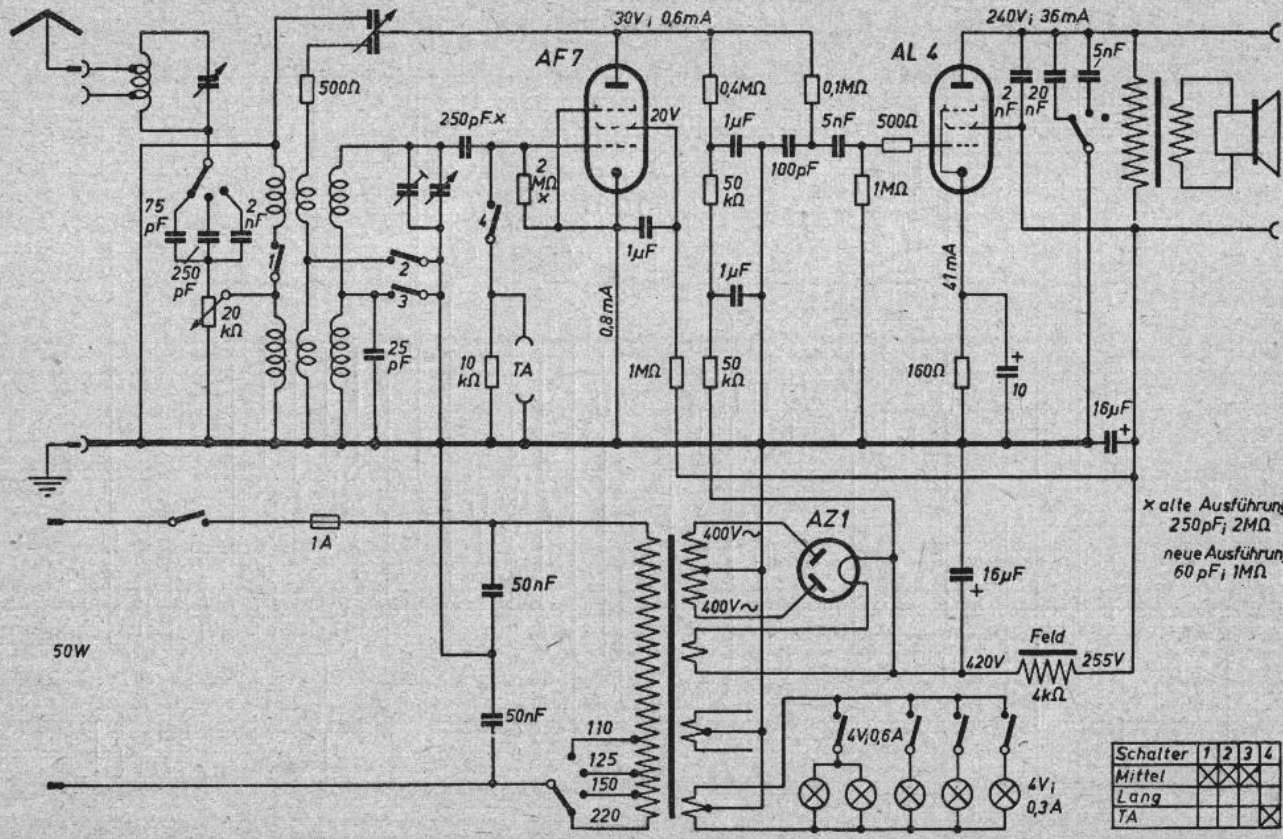


Waga **Burg Lichtenstein 36 W**



Wega Burg Lichtenstein 37 GW



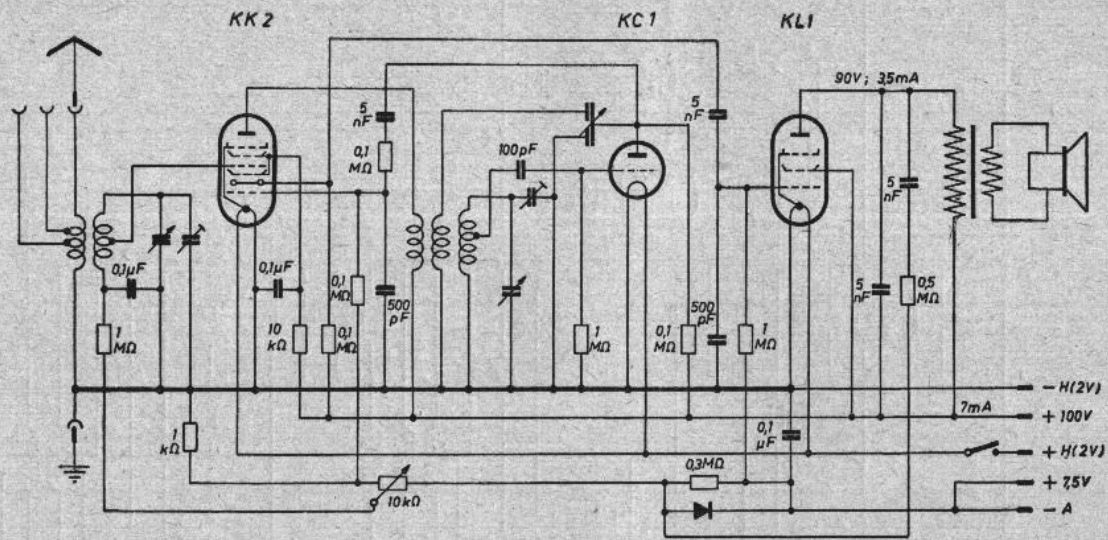


x alte Ausführung  
250 pF; 2 MΩ  
neue Ausführung  
60 pF; 1 MΩ

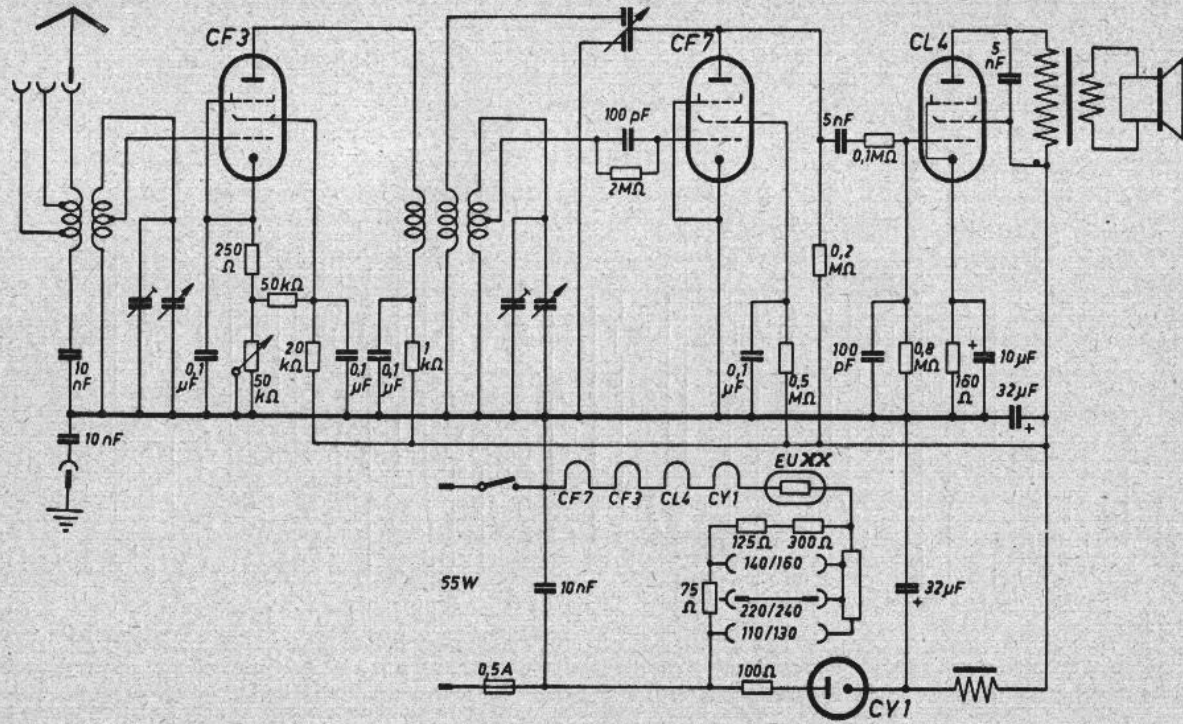
Schalter	1	2	3	4
Mittel	X	X	X	
Lang				X
TA				X

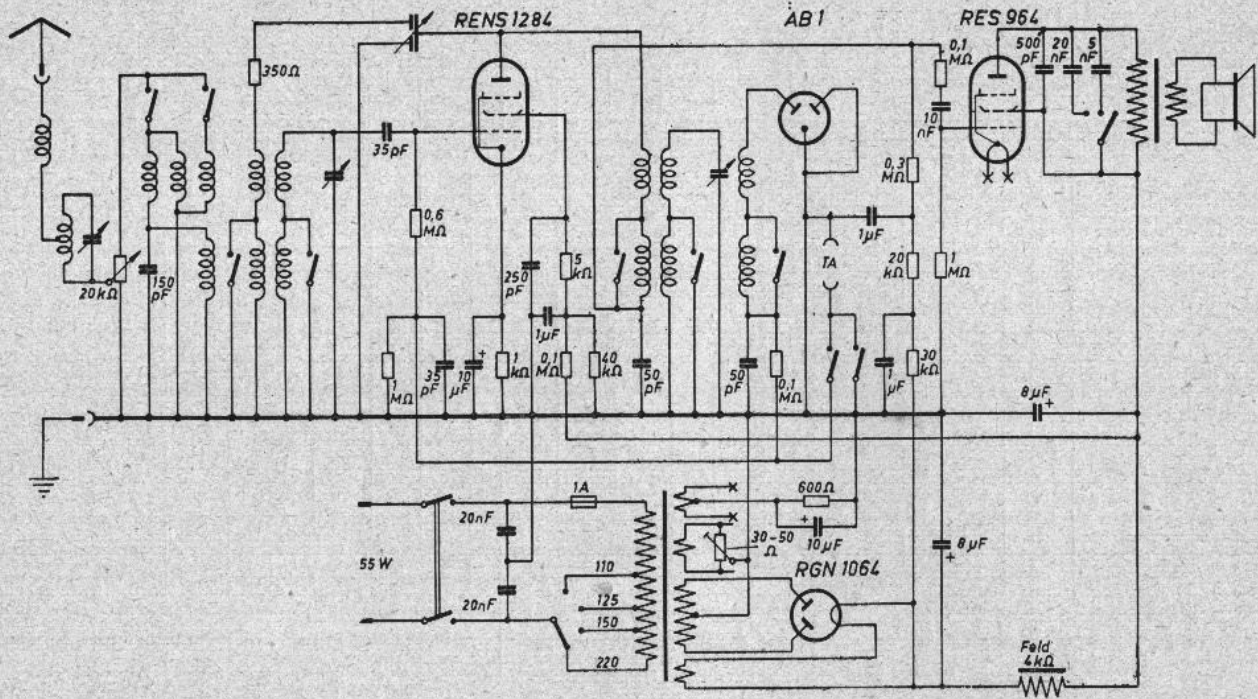
Wega Burg Lichtenstein 37 W





Wega Knirps B





Wega Schiller W

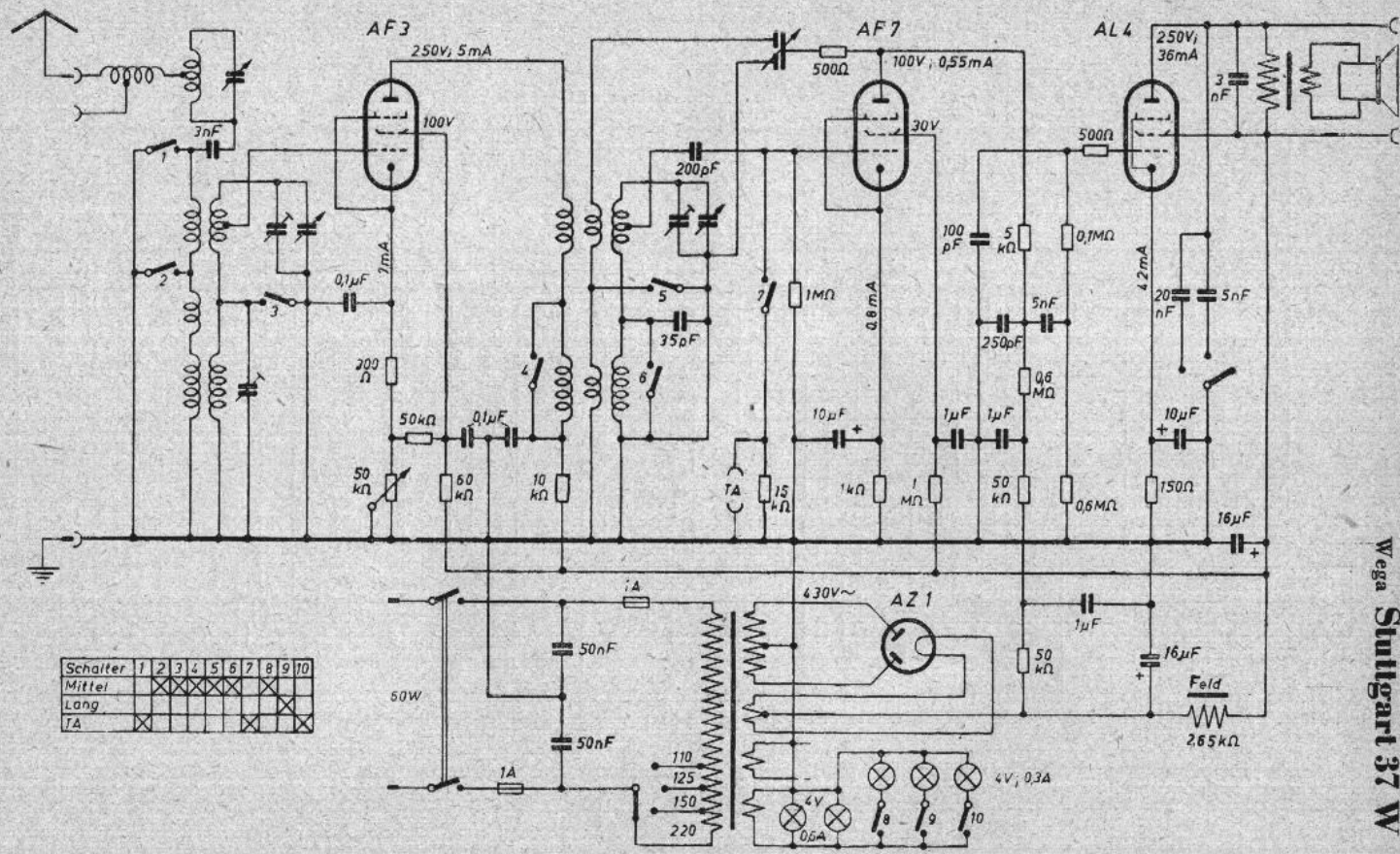












Schalter	1	2	3	4	5	6	7	8	9	10
Mittel										
Lang										
TA										

461

Vega Stuttgart 37 W



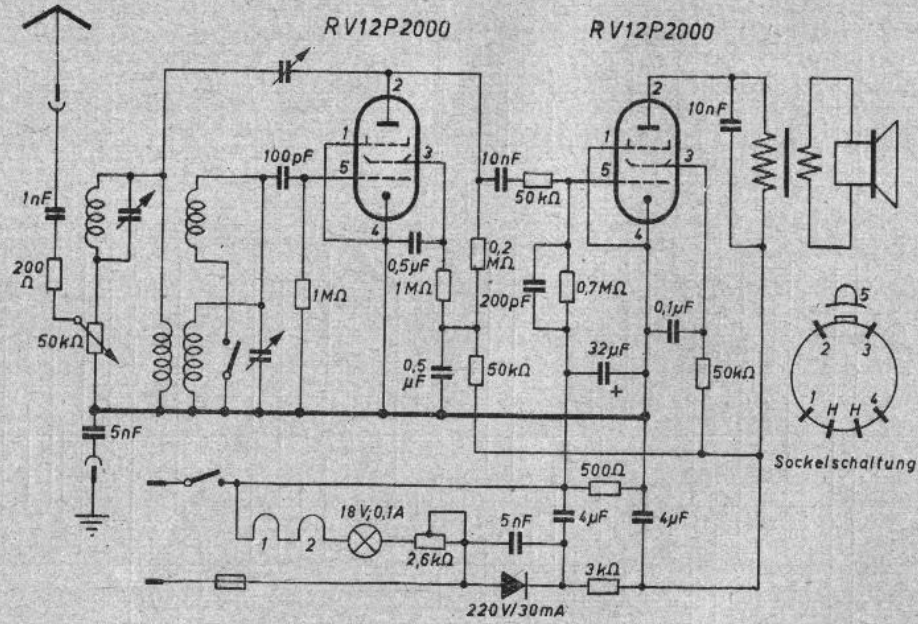




**WILLISEN**



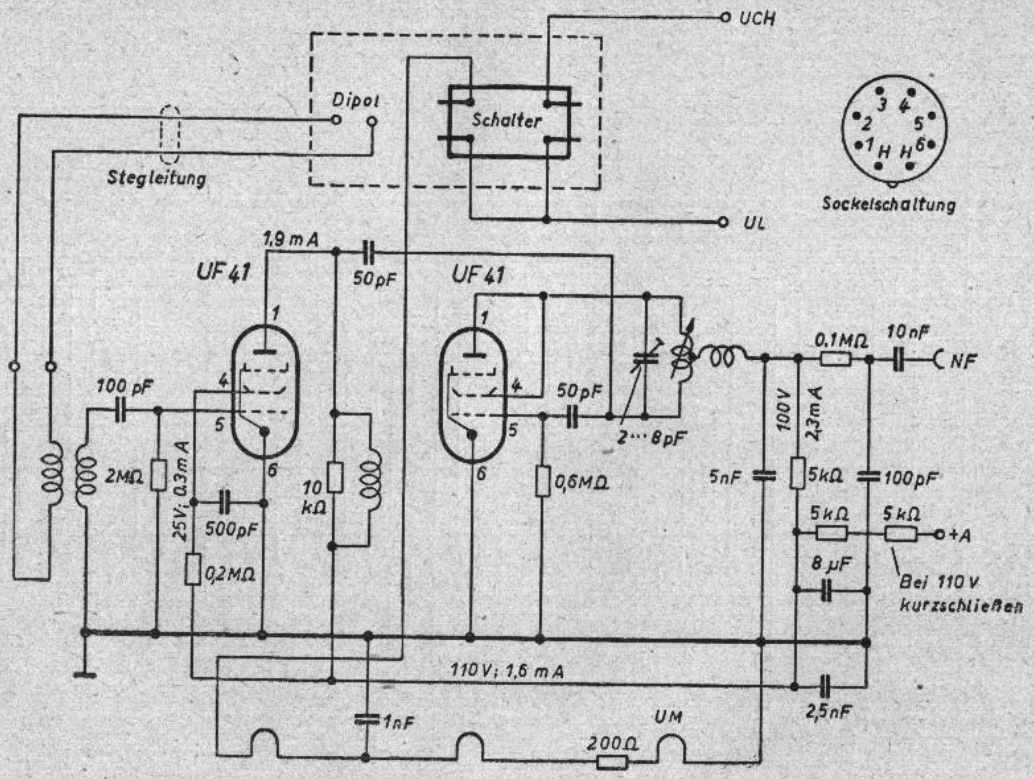
**WOBBE**



Wohbe Kleinempfänger W II



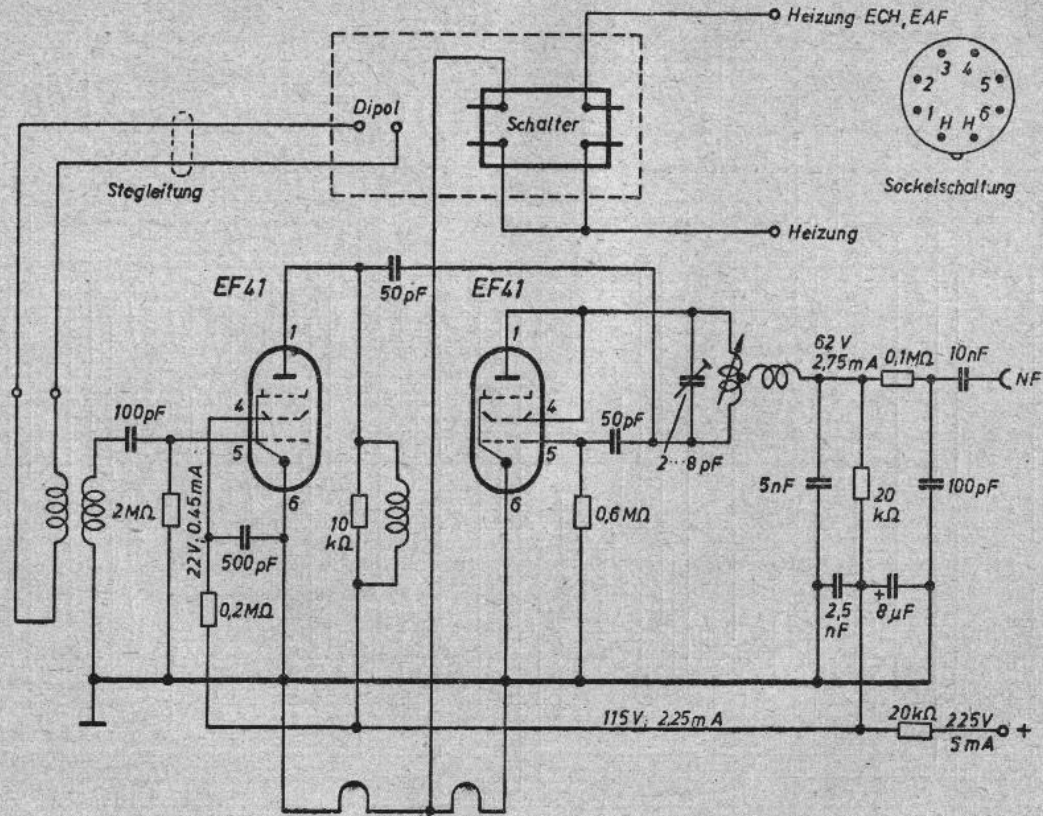




Wobbe UKW-Gerät 2058/1 für Notlar CW











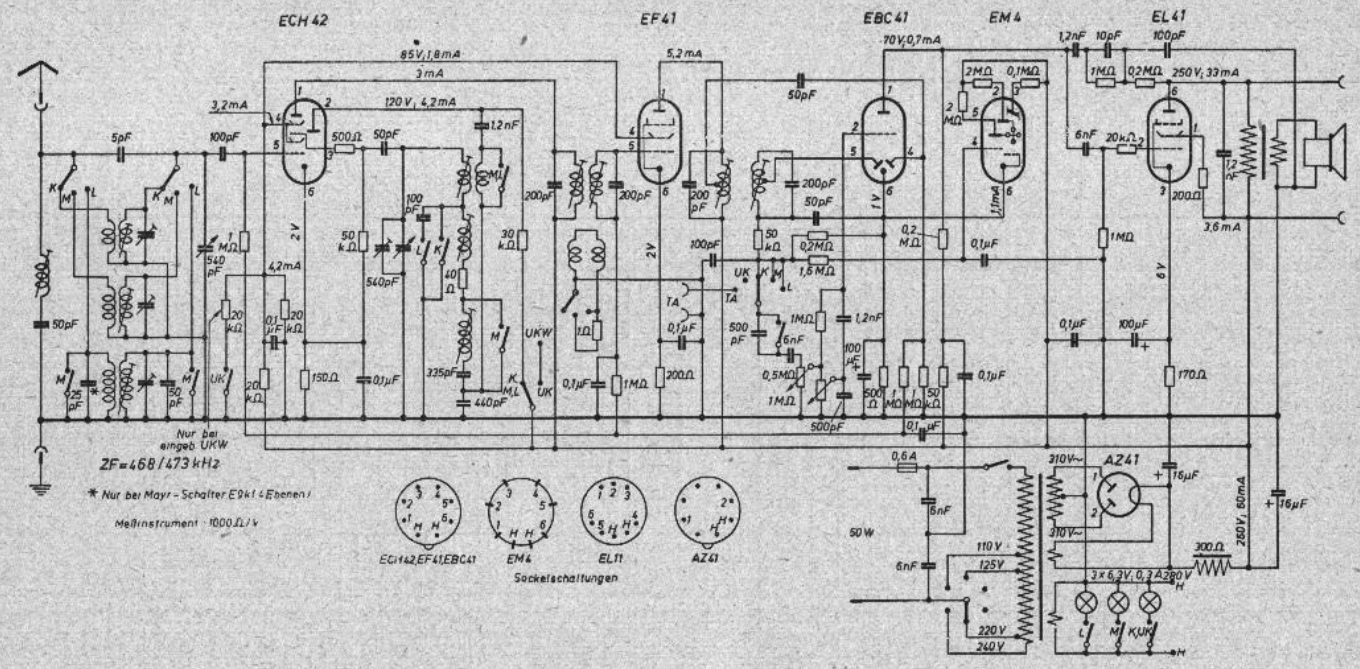


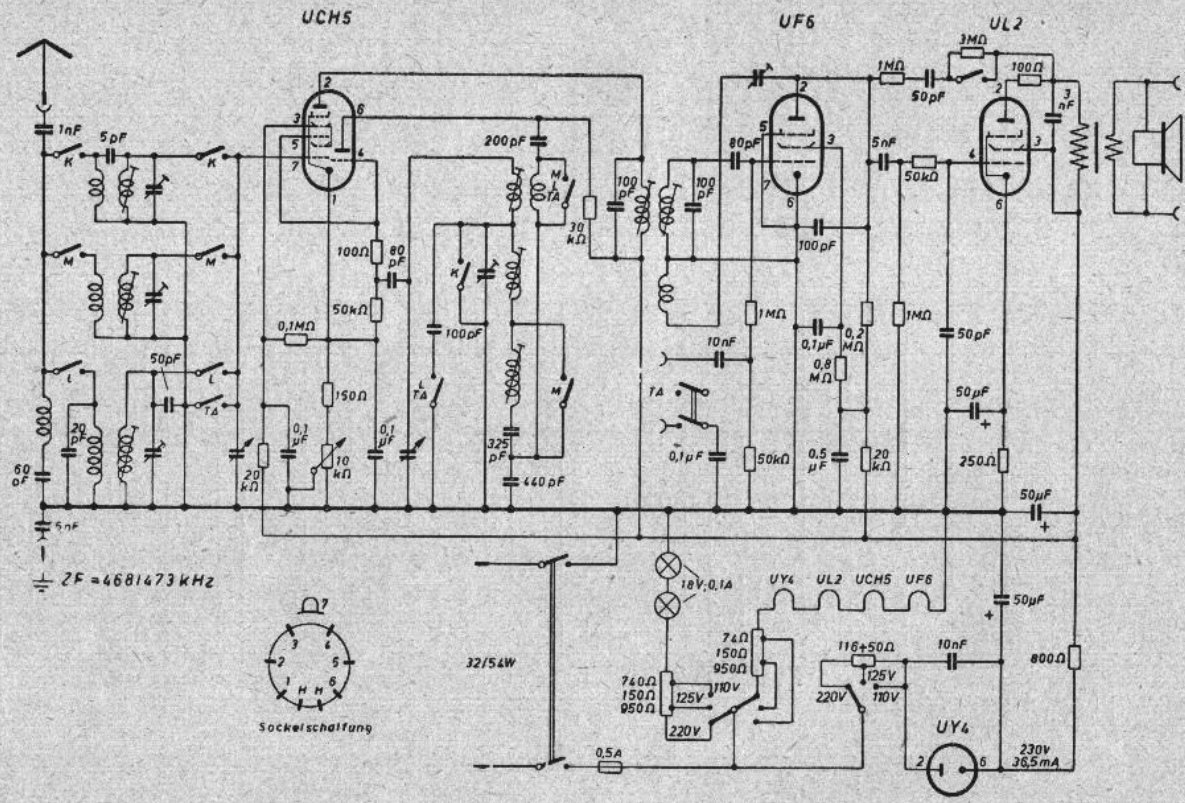




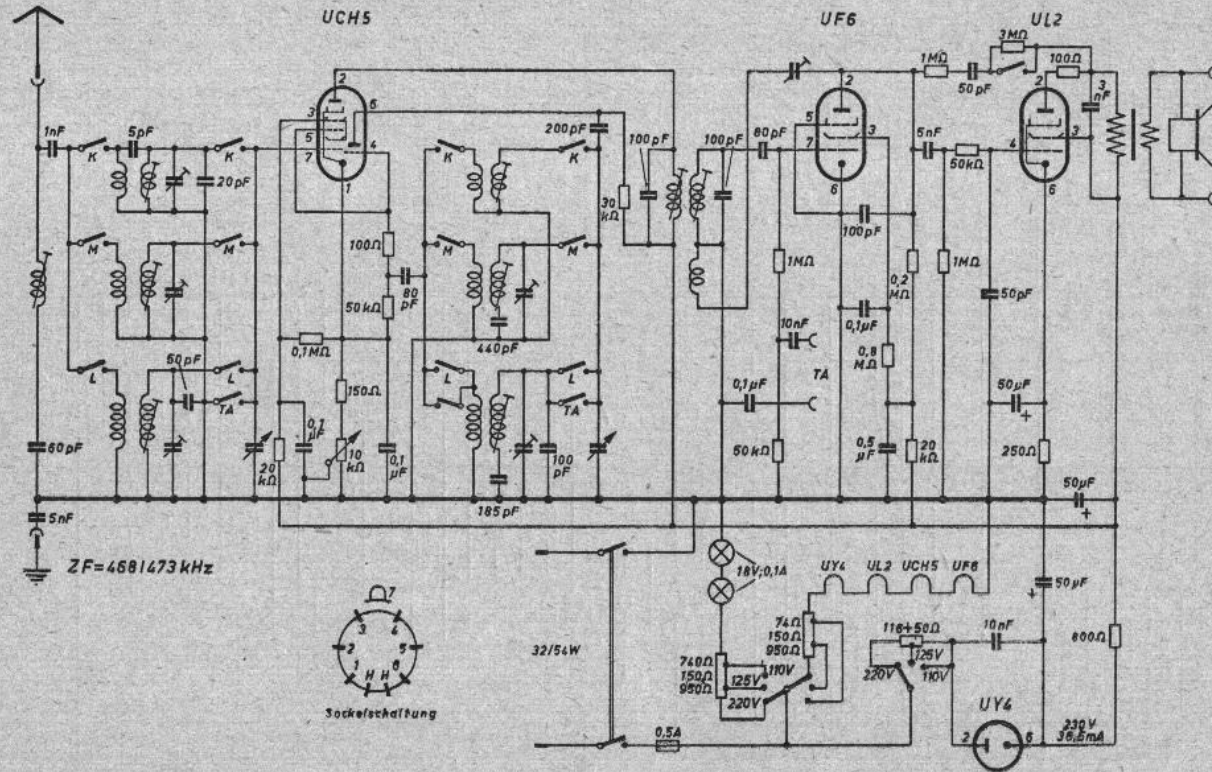






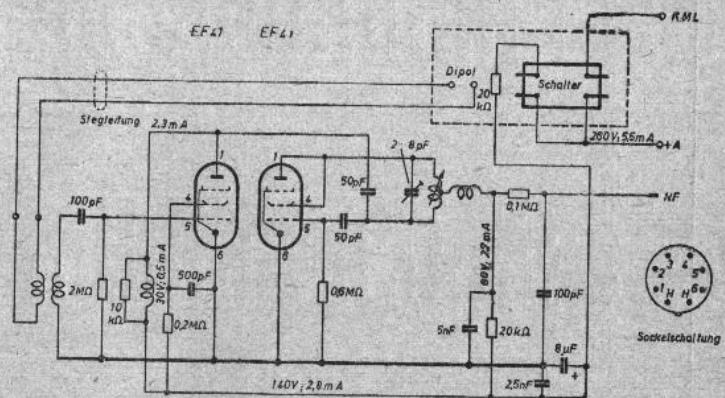
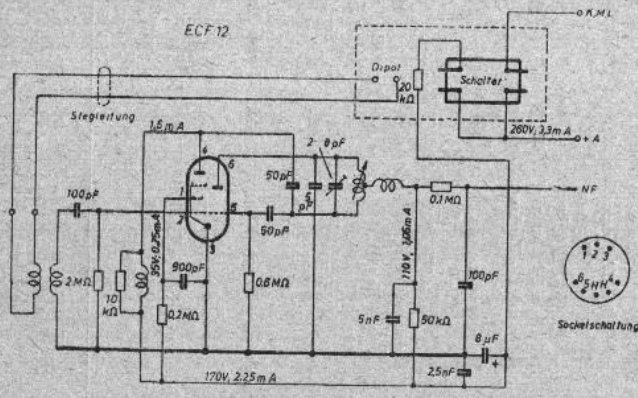


Wobbe Syndikus WS 2001 (bis Gerät Nr. 26000)



Wobbe Syndikus WS 2001 (ab Gerät Nr. 26001)





Wobbe UKW 2056 (Ausführung I und II)



*Folgende Hersteller sind in der Schaltbildersammlung enthalten:*

AEG	Klangfilm	VEB Funkwerk
Åola	Körting	Zittau-Olbersdorf
Akkord	Krefit	VEB Stern-Radio Berlin
Atlas	Lange	VEB Stern-Radio Leipzig
Blaupunkt	Lembek	VEB Stern Radio Rochlitz
Blohm	Loewe/Opta	VEB Stern-Radio Stuttgart
Brandt	Lorenz	RFW
Braun	LTP	Riweco
Continental	Lumophon	Robde u. Schwarz
DTW	Mende	Ruwei
Elbeg	Meßgerätebau	Saba
Elbia	Metz	Sachsenwerk
Elcophon	MEW	Schaleco
Elektro-Apparate-Fabrik	Niemann	Schaub
Köppeladorf	Nora	Seibt
Elektro-Apparate-Werke	Nord-Mende	Siemens
Treptow	Opta-Spezial	Star
Elmug	Owin	Stauffurt
Eltra	Pellegrietti	Staudigl
Emud	Philips	Südfunk
Funkstrahl	Radio-Union	TAK
Gemeinschafts-Empfänger	Reico	Tefag
Geta	Rema	Tefi
Graetz	<i>RFT:</i>	TEKADE
Graßmann	VEB Fernmeldewerk	* T. Iefunken
Grundig	Arnsdorf	* Tonfunk
Haco	VEB Fernmeldewerk	* Waldschmidt
Hagenuk	Treptow	* Wandel und Goltermann
Huth	VEB Funkwerk Dresden	* Wega
Jotha	VEB Funkwerk Kölleda	* Willison
Jungmann	VEB Funkwerk Leipzig	* Wobbe

*Firmen in Österreich:*

Eumig	Kapsch	Radione
Hornophon	Kriechker	Zehetner
Ingelen	Minerva	Zerdik

*Die mit einem \* versehenen Firmen sind in diesem Band enthalten*

FACHBUCHVERLAG LEIPZIG